



بسم الله الرحمن الرحيم

معاونان محترم شهردار تهران
مشاوران محترم شهردار تهران
شهرداران محترم مناطق 22 گانه شهرداری تهران
رؤسا و مدیران عامل محترم سازمانها و شرکتهای تابعه شهرداری تهران
مدیران کل محترم ستادی
رئیس محترم سازمان بازرسی

موضوع: ابلاغیه شوراي فني شهرداري تهران "فهرست بهاي نگهداري و تعمير شبکه اصلي جمع آوري و هدايت رواناب سطحي سال 1403"

با سلام و احترام ،

به استناد مصوبه شوراي اسلامي شهر تهران به شماره 160/2482/20025 مورخ 97/07/12 با موضوع تعيين وظيفه شوراي فني شهرداري تهران و به منظور ايجاد وحدت رويه در امور اجرايي و به استناد مصوبه شصت و هشتمين جلسه شوراي فني شهرداري تهران بدینوسیله **سند شماره 4-4-640** نظام فني و اجرايي شهرداري تهران با عنوان "فهرست بهاي نگهداري و تعمير شبکه اصلي جمع آوري و هدايت رواناب سطحي سال 1403" به کلیه واحدهای شهرداری تهران ابلاغ مي گردد.

بدیهي است رعایت مفاد این فهرست بها بر عهده ي بالاترين مقام واحد مربوطه بوده و مرجع رسیدگي، تفسیر، داوري و اظهار نظر در خصوص اجراي مفاد این ابلاغیه که در کلیه واحدهای شهرداری تهران مورد استفاده قرار مي گیرد شوراي فني شهرداري تهران مي باشد.

هادي حق بين
معاون فنی و عمرانی



نظام فنی و اجرایی شهرداری تهران

فهرست بهای نگهداری و تعمیر شبکه اصلی

جمع آوری و هدایت رواناب سطحی - سال ۱۴۰۳

شماره سند: ۴-۴-۶۴۰

شورای فنی شهرداری تهران



تابستان ۱۴۰۳

بِسْمِ اللَّهِ الرَّحْمَنِ الرَّحِيمِ

نظام فنی و اجرایی شهرداری تهران

فهرست‌بهای نگهداری و تعمیر شبکه اصلی جمع‌آوری و هدایت رواناب سطحی
سال ۱۴۰۳

شماره سند: ۴-۴-۶۴۰

شورای فنی شهرداری تهران



فهرست بهای نگهداری و تعمیر شبکه اصلی
جمع آوری و هدایت رواناب سطحی - سال ۱۴۰۳
شورای فنی شهرداری تهران

تابستان ۱۴۰۳



شورای فنی شهرداری تهران

- هادی حق‌بین عضو شورای فنی شهرداری تهران
- سید محمد آقامیری عضو شورای فنی شهرداری تهران
- مجید پرچمی جلال عضو شورای فنی شهرداری تهران
- مهدی تفضلی عضو شورای فنی شهرداری تهران
- محمد علی پنجه فولادگران عضو شورای فنی شهرداری تهران
- پژمان اللهوردیزاده دبیر شورای فنی شهرداری تهران

کمیته مشورتی شورای فنی شهرداری تهران

- حسن ارباب عضو کمیته مشورتی شورای فنی شهرداری تهران
- رضا اسماعیلی فرد عضو کمیته مشورتی شورای فنی شهرداری تهران
- پژمان اللهوردیزاده عضو کمیته مشورتی شورای فنی شهرداری تهران
- امیر امیری دیبا عضو کمیته مشورتی شورای فنی شهرداری تهران
- سید حسین حسینی نژاد عضو کمیته مشورتی شورای فنی شهرداری تهران
- محمد جواد خسروی پور عضو کمیته مشورتی شورای فنی شهرداری تهران
- سجاد سلیمی عضو کمیته مشورتی شورای فنی شهرداری تهران
- عباس شیخی عضو کمیته مشورتی شورای فنی شهرداری تهران

کارگروه خبرگی بازنگری فهرست بهای نگهداری و تعمیر شبکه اصلی جمع‌آوری و هدایت رواناب سطحی

- کریم روشن‌بخت عضو کارگروه خبرگی بازنگری سند
- حسین مبشری عضو کارگروه خبرگی بازنگری سند
- رضا مجتهدی عضو کارگروه خبرگی بازنگری سند
- سید ابراهیم میرحسینی عضو کارگروه خبرگی بازنگری سند

تهیه‌کننده سند:

- پیمان جبیری مهندسین مشاور راهان سازه
- محمدرضا حسن پور مهندسین مشاور راهان سازه
- امیرحسین قهرمانی مهندسین مشاور راهان سازه
- مصطفی یحیویان مهندسین مشاور راهان سازه
- محمد آرام مهندسین مشاور راهان سازه
- نیما شرافتی سویینی مهندسین مشاور راهان سازه
- مریم دارل‌ودا مهندسین مشاور راهان سازه



پیشگفتار

با عنایت به استقبال دست‌اندرکاران طرح‌های عمرانی شهری از تدوین و انتشار فهرس‌بهای تجمیعی و با توجه به تجربیات سال‌های گذشته، راهنمایی‌های ارزشمند کارشناسان و کسب نظرات مشاوران و پیمانکاران همکار شهرداری در حوزه معاونت فنی و عمرانی، فهرست‌بهای حاضر براساس قیمت‌های سه ماهه چهارم سال ۱۴۰۲ بازنگری گردید تا برای عملیات بودجه‌ریزی پروژه‌ها و نیز ارجاع کارهای پیمانکاری مورد استفاده قرار گیرد.

در تهیه سند حاضر با بکارگیری از دانش و تجربیات اجرایی بخش‌های مختلف، در ستاد و مناطق و به خصوص شرکت خاکریز آب و در قالب جلسات مستمر فنی تلاش شده است تا کلیه موارد مورد نیاز در تهیه و بهره‌برداری به بهترین شکل ممکن در این سند گنجانده شده و با اتخاذ تدابیری، حسن انجام تعهدات، حتی‌المقدور تضمین گردد. به منظور تامین این هدف و در راستای تطابق هرچه بیشتر با نظام فنی و اجرایی کشور، در تدوین سند حاضر تلاش گردیده است تا با یکپارچه‌سازی و فشرده‌سازی و استفاده از برخی ردیف‌های فهرس نظام فنی و اجرایی کشور و همچنین با تدوین شرایط چگونگی به کارگیری از این ردیف‌ها و در موارد لازم اضافه نمودن ردیف‌های جدید، امکان بهره‌برداری و بکارگیری از ردیف‌های پروژه‌های احداثی را جهت پروژه‌های نگهداشت شهری مهیا نمود.

شورای فنی شهرداری تهران امیدوار است که با دریافت نظرات کارشناسان و مدیران شهرداری، مدیران طرح، مهندسان مشاور و پیمانکاران، در آینده اسناد مشابهی را در سایر زمینه‌ها تصویب و ابلاغ نماید. امید است در فضای همکاری صمیمانه و با همکاری مهندسان و مدیران دست‌اندرکار بتوانیم راهی به سوی توسعه و پیاده‌سازی نظام فنی و اجرایی شهرداری تهران بگشاییم. امید است با دریافت باز خورد و کاربست اسناد در آینده نزدیک و منظور کردن آن‌ها در ویرایش‌های بعدی، شاهد ارتقای کیفی و کمی در ارائه خدمات در سطح شهر تهران باشیم.

هادی حق‌بین

معاون فنی و عمرانی شهرداری تهران

تابستان ۱۴۰۳



۱	دستورالعمل کاربرد
۶	کلیات
۱۴	فصل ۱- عملیات تخریب
۱۷	فصل ۲- عملیات خاکی با دست
۲۲	فصل ۳- عملیات خاکی با ماشین
۳۰	فصل ۴- حفاری چاه
۳۴	فصل ۵- حفاری و ترمیم تونل یا کانال‌های سرپوشیده
۴۰	فصل ۶- عملیات بنایی با سنگ
۴۳	فصل ۷- اندود و بندکشی
۴۵	فصل ۸- قالب‌بندی
۴۹	فصل ۹- کارهای فولادی با میلگرد
۵۲	فصل ۱۰- کارهای فولادی
۵۴	فصل ۱۱- بتن درجا
۵۹	فصل ۱۲- بتن پیش‌ساخته
۶۴	فصل ۱۳- تهیه لوله‌های پی وی سی فاضلابی، اتصالاتی‌ها و متعلقات
۶۶	فصل ۱۴- عملیات لوله‌گذاری با لوله‌های پی وی سی فاضلابی
۶۸	فصل ۱۵- تهیه لوله‌های پلی‌اتیلن فاضلابی، اتصالاتی‌ها و متعلقات
۷۰	فصل ۱۶- عملیات لوله‌گذاری با لوله‌های پلی‌اتیلن فاضلابی
۷۳	فصل ۱۷- تهیه لوله‌های فایبرگلاس (G.R.P) فاضلابی، اتصالاتی‌ها و متعلقات
۷۵	فصل ۱۸- عملیات لوله‌گذاری با لوله‌های فایبرگلاس (G.R.P) فاضلابی
۷۸	فصل ۱۹- احداث آدم‌روها و شفت‌های بتنی
۸۳	فصل ۲۰- عملیات خاکی و مرمت نوار حفاری در عملیات لوله‌گذاری و احداث آدم‌روها
۸۸	فصل ۲۱- زهکش‌ها و جمع‌کننده‌های زیرزمینی
۹۲	فصل ۲۲- عایق‌کاری
۹۴	فصل ۲۳- کارهای متفرقه
۹۷	فصل ۲۴- علایم و تجهیزات ایمنی
۹۹	فصل ۲۵- حمل و نقل
۱۰۳	فصل ۲۶- کارهای دستمزدی
۱۰۵	پیوست ۱- مصالح پای کار
۱۰۸	پیوست ۲- شرح اقلام هزینه‌های بالاسری
۱۱۱	پیوست ۳- دستورالعمل تجهیز و برچیدن کارگاه
۱۱۹	پیوست ۴- کارهای جدید
۱۲۱	پیوست ۵- تعاریف و مفاهیم قنات
۱۲۷	پیوست ۶- نقشه‌های نمونه
۱۳۹	منابع



<p>دستورالعمل کاربرد صفحه: ۱</p>	 <p>شورای فنی شهرداری تهران</p>	<p>فهرست بهای نگهداری و تعمیر شبکه اصلی جمع آوری و هدایت رواناب سطحی - سال ۱۴۰۳ سند شماره: ۴-۴-۶۴۰</p>
--------------------------------------	--	--

دستورالعمل کاربرد

۱. فهرست بهای نگهداری و تعمیر شبکه اصلی جمع آوری و هدایت رواناب سطحی، شامل این دستورالعمل کاربرد، کلیات، الزامات فصل‌ها، شرح و بهای واحد ردیف‌ها و پیوست‌های فهرست بهای، به شرح زیر است:

پیوست (۱) مصالح پای کار.

پیوست (۲) شرح اقلام هزینه‌های بالاسری.

پیوست (۳) دستورالعمل تجهیز و برچیدن کارگاه.

پیوست (۴) کارهای جدید.

پیوست (۵) تعاریف و مفاهیم قنات.

پیوست (۶) نقشه‌های نمونه.

حوزه شمول سند حاضر کلیه فعالیت‌های مرتبط با عملیات نگهداری و تعمیر شبکه اصلی جمع آوری و هدایت رواناب سطحی در شهر تهران می‌باشد.

۲. نحوه برآورد هزینه اجرای کار و تهیه فهرست بهای و مقادیر

۱-۲. شرح ردیف‌های این فهرست بهای، به نحوی تهیه شده است که اقلام عمومی کارهای نگهداری و تعمیر شبکه اصلی جمع آوری و هدایت رواناب سطحی و موارد مندرج در بند ۶ را زیر پوشش قرار دهد. در مواردی که مشخصات فنی و اجرایی ویژه‌ای مورد نیاز کار باشد، که اقلام کارهای آن با شرح ردیف‌های این فهرست بهای تطبیق نکند، شرح ردیف مناسب برای آن اقلام، تهیه و در انتهای گروه مربوط، با شماره ردیف جدید درج می‌شود. این ردیف‌ها، با علامت ستاره مشخص شده و به عنوان ردیف ستاره‌دار نامیده می‌شوند. لازم است مشخصات فنی و اجرایی اقلام ستاره‌دار در دفترچه مشخصات فنی خصوصی درج شود. بهای واحد ردیف‌های ستاره‌دار، با روش تجزیه قیمت و براساس قیمت‌های دوره مبنای این فهرست، محاسبه و در برابر ردیف مورد نظر درج می‌شود. هرگاه دستورالعملی برای پرداخت ردیف‌های ستاره‌دار مورد نیاز باشد، متن لازم تهیه و به انتهای الزامات فصل مربوط با شماره جدید اضافه می‌گردد.

تبصره: دامنه کاربرد فهرست بهای حاضر صرفاً محدود به انجام انواع عملیات نگهداری و تعمیر شبکه اصلی جمع آوری و هدایت رواناب سطحی شامل کلیه اقدامات و تعمیرات پیشگیرانه و اضطراری می‌باشد و در پروژه‌های احداث شبکه اصلی جمع آوری و هدایت رواناب سطحی، فهرست بهای حاضر کاربرد نخواهد داشت. در قراردادهای منعقد شده با استفاده از این فهرست بهای، کلیه ردیف‌های فهرست بهای حاضر (حتی در صورت عدم درج در برآورد هزینه اجرای کار یا اسناد ارجاع کار) منضم به پیمان محسوب می‌گردند.

راهنمایی: منظور از شبکه اصلی جمع آوری و هدایت رواناب سطحی در فهرست بهای حاضر، مجاری دارای عملکرد شبکه اصلی جمع آوری آب‌های سطحی (درجه یک و درجه دو) می‌باشد. شایان ذکر است برآورد و پرداخت هزینه‌های نگهداری و تعمیر شبکه فرعی جمع آوری و هدایت رواناب سطحی (درجه سه و درجه چهار) صرفاً با استفاده از سند ۴-۴-۵۹ نظام فنی و اجرایی شهرداری تهران امکان‌پذیر خواهد بود.

۲-۲. در این فهرست بهای، به منظور سهولت دسترسی به ردیف‌های مورد نیاز و امکان درج ردیف‌های جدید در آینده، ردیف‌های هر فصل با توجه به ماهیت آن‌ها، به گروه‌ها یا زیر فصل‌های جداگانه‌ای با شماره مشخص تفکیک شده است. شماره ردیف‌های فهرست بهای، شامل نه رقم است که به ترتیب از سمت چپ، سه رقم اول شماره کد فهرست، دو رقم بعد شماره فصل، دو رقم بعدی شماره گروه یا زیر فصل و دو رقم آخر، به شماره ردیف در هر گروه یا زیر فصل اختصاص داده شده است. فصل بیست و شش (کارهای دستمزدی)، برای کارهایی پیش‌بینی شده است که مصالح آن‌ها توسط کارفرما تأمین می‌شود. هنگام تهیه برآورد، ردیف کارهای دستمزدی مورد نظر (ستاره‌دار)، به صورت دستمزد اجرای کار مطابق بند ۲-۱ تهیه و در فصل یاد شده درج می‌گردد.



<p>دستورالعمل کاربرد صفحه: ۲</p>	 <p>شورای فنی شهرداری تهران</p>	<p>فهرست بهای نگهداری و تعمیر شبکه اصلی جمع آوری و هدایت رواناب سطحی - سال ۱۴۰۳ سند شماره: ۴-۴-۶۴۰</p>
--------------------------------------	--	--

۳-۲. برای هر یک از اقلامی که در کلیات یا الزامات فصل‌ها، بهای آن‌ها به صورت درصدی از بهای واحد ردیف یا ردیف‌هایی، یا روش دیگر، تعیین شده است، باید ردیف جداگانه‌ای با شماره و شرح مناسب در گروه مربوط پیش‌بینی شود و بهای واحد آن که به روش تعیین شده محاسبه می‌گردد، در مقابل ردیف یاد شده درج شود. در صورتی که برای تامین بهای واحد یک قلم از کار، بیش از یک اضافه (یا کسر) بها پیش‌بینی شده باشد، جمع جبری اضافه یا کسرها ملاک عمل خواهد بود. در این حالت این اقلام ردیف‌های پایه محسوب می‌شوند.

۴-۲. بهای واحد ردیف‌هایی که شرح آن‌ها در این فهرست بها موجود است، اما بدون بهای واحد هستند، به روش تعیین شده در بند ۱-۲، تعیین می‌شوند و این اقلام نیز اقلام ستاره‌دار محسوب می‌شوند.

۵-۲. شرح و بهای واحد ردیف‌های موضوع بند ۱-۲ و بهای واحد ردیف‌های غیرپایه موضوع بند ۲-۴ (اقلام ستاره‌دار)، باید هنگام بررسی برآورد هزینه اجرای کار، به تصویب کارفرما برسد.

تبصره: مبلغ ناشی از افزایش مقادیر در ردیف‌های ستاره‌دار، نباید از ۲۵ درصد جمع مبلغ ردیف‌های ستاره‌دار در فهرست بها و مقادیر کار منضم به پیمان، بیشتر شود. در مواردی که افزایش مقادیر اقلام ستاره‌دار، بیش از ۲۵ درصد از مبلغ برآورد اولیه اقلام ستاره‌دار افزایش یابد، می‌بایست مدارک و مستندات مربوطه جهت اخذ تاییدیه به شورای فنی شهرداری تهران ارسال گردد.

۶-۲. در کارهایی که از طریق مناقصه عمومی واگذار می‌شود، چنانچه جمع مبلغ برآورد ردیف‌های ستاره‌دار، نسبت به جمع مبلغ برآورد ردیف‌های فهرست بها (پایه و غیرپایه) بدون اعمال هزینه تجهیز و برچیدن کارگاه، در این رشته، بیشتر از سی (۳۰) درصد باشد، لازم است مناقصه‌گذار قبل از انجام مناقصه، شرح و بهای واحد تمامی ردیف‌های ستاره‌دار در آن رشته را، پس از تصویب، همراه با تجزیه قیمت مربوط، به دبیرخانه شورای فنی شهرداری تهران ارسال دارد تا پس از رسیدگی و تصویب توسط شورای فنی ملاک عمل قرار گیرد. لازم به ذکر است ارسال مدارک ذکر شده پس از فرآیند ارجاع کار مجاز نبوده و قابل بررسی و رسیدگی نمی‌باشد. در کارهایی که از طریق مناقصه محدود یا ترک تشریفات مناقصه واگذار می‌شوند، سقف یاد شده به ترتیب پانزده (۱۵) و ده (۱۰) درصد خواهد بود.

۷-۲. هنگام تهیه برآورد، به جمع بهای واحد ردیف‌های این فهرست بها و ردیف‌های غیرپایه مربوط به آن هزینه‌های زیر، طبق روش تعیین شده در بند ۲-۸، اعمال می‌شود.

۷-۲-۱. ضریب بالاسری برای کارهایی که به صورت مناقصه عمومی واگذار می‌شوند، برابر ۱/۴۱ و برای کارهایی که به سایر روش‌ها واگذار می‌شوند، برابر ۱/۳۰ می‌باشد. شرح اقلام ضریب بالاسری به عنوان راهنما در پیوست ۲ درج شده است.

تبصره: ضریب بالاسری در تهیه انواع لوله‌های پی وی سی (فصل ۱۳)، پلی‌اتیلن (فصل ۱۵) و فایبرگلاس (G.R.P) (فصل ۱۷) فضایی، اتصالی‌ها و متعلقات، تهیه تابلوها (فصل ۲۴) و همچنین برای ردیف‌های غیرپایه (اقلام ستاره‌دار) که مربوط به خرید تجهیزات باشد و اقلام فاکتوری که مربوط به خرید تجهیزات باشد، در هر حالت برابر با ۱/۱۴ می‌باشد.

۷-۲-۲. هزینه تجهیز و برچیدن کارگاه طبق دستورالعمل پیوست ۳.

۸-۲. برای برآورد هزینه اجرای هر کار، مقادیر اقلام آن، بر اساس نقشه‌های اجرایی و مشخصات فنی، محاسبه شده و بر حسب ردیف‌های این فهرست بها و ردیف‌های غیرپایه مربوط، برآورد می‌شود. فهرستی که شامل شماره، شرح، واحد، بهای واحد، مقدار و مبلغ ردیف‌هاست، تهیه می‌شود. در این فهرست، مبلغ هر ردیف، حاصل ضرب مقدار در بهای واحد آن ردیف است. از جمع مبلغ ردیف‌های مربوط به هر فصل، مبلغ فصل و از جمع مبالغ فصل‌ها، جمع مبلغ ردیف‌های فهرست بها برای کار مورد نظر، به دست می‌آید. ضریب بالاسری به جمع مبلغ ردیف‌ها ضرب شده و هزینه تجهیز و برچیدن کارگاه، به آن اضافه می‌شود، نتیجه، برآورد هزینه اجرای کار خواهد بود. به مدارک یادشده، کلیات، الزامات فصل‌ها و پیوست‌های ۱ تا ۶ (برحسب مورد) ضمیمه شده، مجموعه تهیه شده، فهرست بها و مقادیر کار (برآورد هزینه اجرای کار)، نامیده می‌شود.

۳. مهندس مشاور یا واحد تهیه کننده برآورد باید، مشخصات کامل کار و به طور کلی هر نوع اطلاعات که از نظر هزینه عملیات اجرایی مربوط موثر بوده و لازم است پیمانکار برای ارائه پیشنهاد قیمت نسبت به آن آگاهی داشته باشد، تهیه و در مشخصات فنی خصوصی و نقشه‌ها درج کند.



<p>دستورالعمل کاربرد صفحه: ۳</p>	 <p>شورای فنی شهرداری تهران</p>	<p>فهرست‌بهای نگهداری و تعمیر شبکه اصلی جمع‌آوری و هدایت رواناب سطحی - سال ۱۴۰۳ سند شماره: ۴-۴-۶۴۰</p>
--------------------------------------	--	--

۴. دستگاه برآوردکننده موظف است جدول فاصله‌های حمل ضمیمه فصل حمل و نقل را در زمان تنظیم برآورد، تکمیل و در اسناد ارجاع کار ارائه دهد، این جدول ضمیمه پیمان نیز بوده و پرداخت هزینه حمل بر اساس فاصله‌های مندرج در این جدول باید باشد.
۵. کارفرما می‌تواند با درج مبلغ در ردیف‌های پیش‌بینی شده برای تامین و تجهیز آزمایشگاه محلی پیمانکار در پیوست ۳ (تجهیز و برچیدن کارگاه)، انجام آزمایش‌های زمان اجرا از جمله آزمایش‌های مربوط به عملیات خاکریزی معمولی و سنگی، زیراساس، اساس، تثبیت (با آهک، سیمان یا قیر)، بتن و آسفالت را به منظور کنترل کیفیت عملیات اجرا شده و تهیه طرح اختلاط (تثبیت، بتن و آسفالت) را به پیمانکار واگذار کند. با واگذاری انجام آزمایش‌های یاد شده به پیمانکار، آزمایشگاه طرف قرارداد کارفرما باید به نمونه‌برداری و انجام آزمایش با تواتر حداقل ۲۵ درصد دفعات پیش‌بینی شده در مشخصات فنی و اجرایی پیمان اقدام کند. برای انجام آزمایشات که به پیمانکار واگذار شده است، پیمانکار باید با یکی از شرکت‌های مهندسی مشاور تشخیص صلاحیت شده سازمان برنامه و بودجه کشور در تخصص ژئوتکنیک، توافقنامه همکاری امضا کرده و نسخه‌ای از آن را به مهندس مشاور پروژه و کارفرما تحویل دهد. تمام برگه‌های آزمایشگاهی و گزارش‌های طرح اختلاط باید توسط آزمایشگاه همکار پیمانکار تهیه، مهر و امضا شود.
۶. برآورد هزینه عملیات مربوط به اجرای هر نوع سازه موقت یا دائم به منظور انحراف مسیر شبکه اصلی جمع‌آوری و هدایت رواناب سطحی از این فهرست‌بها، انجام می‌شود.
۷. به طور کلی در فهرست‌بهای حاضر، واژه "تونل"، شامل انواع سازه‌های مدفون زیرسطحی مورد استفاده در شبکه اصلی جمع‌آوری و هدایت رواناب می‌باشد.
۸. عملیات اجرایی ساختمان تونل‌ها و کانال‌های سرپوشیده:
- ۸-۱. هزینه عملیات حفاری تونل و حمل مواد حاصله و تامین مصالح مصرفی در داخل تونل‌ها و کانال‌های سرپوشیده در فصل پنجم پیش‌بینی شده است. هزینه عملیاتی که در داخل تونل انجام می‌شود و ردیف‌های آن در سایر فصول پیش‌بینی شده است (به استثنای ردیف‌هایی که به طور مشخص برای ساختمان تونل در نظر گرفته شده است) با استفاده از قیمت ردیف‌های مربوط و اعمال ضرایب زیر پرداخت می‌گردد:
- ۸-۱-۱. برای عملیات مربوط به کفسازی تونل مانند تهیه مصالح و اجرای قشرهای زیراساس، اساس، رویه‌های بتنی و کانال‌های هدایت آب و زهکشی که در کف تونل اجرا می‌شود، ضریب ۱/۱۰.
- ۸-۱-۲. برای سایر عملیات داخل تونل بجز عملیات موضوع بند ۸-۱-۱، ضریب ۱/۲۰.
- ۸-۲. برای تخلیه آب و سختی اجرای کار در قسمت‌های آبدار تونل، به استثنای ردیف‌هایی که به طور مشخص برای مناطق آبدار در نظر گرفته شده اضافه‌بها یا پرداخت دیگری صورت نخواهد گرفت.
- ۸-۳. برای صعوبت و سختی عملیات در عمق تونل به استثنای ردیف‌هایی که به طور مشخص برای جبران هزینه‌های مربوط در نظر گرفته شده هیچ‌گونه صعوبت یا سختی برای سایر ردیف‌ها اعمال نمی‌گردد.
- ۸-۴. ردیف‌های این فهرست‌بها برای تونل‌هایی که حداکثر فاصله از دهانه یا محل دسترسی، جهت انجام عملیات اجرایی ۲۲۵۰ متر می‌باشد، در نظر گرفته شده است. تونل‌های با طول مازاد، قبل از برگزاری مناقصه و یا واگذاری کار از طریق ترک مناقصه از طرف کارفرما برای بررسی و تصویب برآورد و ضرایب صعوبت عمق به شورای فنی شهرداری تهران اعلام می‌گردد.
- ۸-۵. در صورت انجام عملیات بتن‌پاشی و راک بولت در فضای باز (مانند ترانشه‌ها) بهای واحد ردیف‌های مذکور با اعمال ضرایب ۰/۷ پرداخت خواهد شد. همچنین در پرتال‌های ورودی (خارج تونل)، بهای عملیات قاب فولادی و لتیس با اعمال ضریب ۰/۸۵ و هزینه مش‌بندی آن‌ها از ردیف‌های مش‌بندی خارج از تونل پرداخت می‌شود.
۹. منظور از دستگاه نظارت در فهرست‌بهای حاضر، واحدی از تشکیلات اداری کارفرما یا مهندس مشاور دارای صلاحیتی می‌باشد که در تطابق با ماده ۶ موافقتنامه (مبتنی بر نشریه شماره ۵۴/۸۴۲-۱۰۸۸/۱۰۲ مورخ ۱۳۷۸/۰۳/۰۳ سازمان برنامه و بودجه کشور)، نظارت بر اجرای تعهدات پیمانکار طبق اسناد و مدارک پیمان، از طرف کارفرما به وی واگذار گردیده است.
۱۰. فصول فهرست‌بهای حاضر براساس جدول شماره یک، قابل انطباق و محاسبه تعدیل براساس فهرس‌بهای سازمان برنامه و بودجه کشور می‌باشند.





جدول ۱. جدول تطبیقی فصول فهرست بها با فهارس سازمان برنامه و بودجه کشور

فهرست بها و شماره فصل مرجع در نظام فنی و اجرایی کشور		شماره فصل فهرست بهای نگهداری و تعمیر شبکه اصلی جمع آوری و هدایت رواناب سطحی	ردیف
شماره فصل	فهرست بها		
اول	آبیاری و زهکشی	فصل اول (عملیات تخریب)	۱
دوم	آبیاری و زهکشی	فصل دوم (عملیات خاکی با دست)	۲
سوم	آبیاری و زهکشی	فصل سوم (عملیات خاکی با ماشین)	۳
رشته چاه	چاه	فصل چهارم (حفاری چاه)	۴
چهارم	راه، راه آهن و باند فرودگاه	فصل پنجم (حفاری و ترمیم تونل یا کانال های سرپوشیده)	۵
چهارم	آبیاری و زهکشی	فصل ششم (عملیات بنایی با سنگ)	۶
پنجم	آبیاری و زهکشی	فصل هفتم (اندود و بندکشی)	۷
ششم	آبیاری و زهکشی	فصل هشتم (قالب بندی)	۸
هفتم	آبیاری و زهکشی	فصل نهم (کارهای فولادی با میلگرد)	۹
هشتم	آبیاری و زهکشی	فصل دهم (کارهای فولادی)	۱۰
نهم	آبیاری و زهکشی	فصل یازدهم (کارهای بتنی درجا)	۱۱
دهم	آبیاری و زهکشی	فصل دوازدهم (بتن پیش ساخته)	۱۲
هفدهم	جمع آوری و انتقال فاضلاب	فصل سیزدهم (تهیه لوله های پی وی سی فاضلابی، اتصالاتی ها و متعلقات)	۱۳
سوم	جمع آوری و انتقال فاضلاب	فصل چهاردهم (عملیات لوله گذاری با لوله های پی وی سی فاضلابی)	۱۴
پانزدهم	جمع آوری و انتقال فاضلاب	فصل پانزدهم (تهیه لوله های پلی اتیلن فاضلابی، اتصالاتی ها و متعلقات)	۱۵
چهارم	جمع آوری و انتقال فاضلاب	فصل شانزدهم (عملیات لوله گذاری با لوله های پلی اتیلن فاضلابی)	۱۶
هجدهم	جمع آوری و انتقال فاضلاب	فصل هفدهم (تهیه لوله های فایبرگلاس فاضلابی، اتصالاتی ها و متعلقات)	۱۷
ششم	جمع آوری و انتقال فاضلاب	فصل هجدهم (عملیات لوله گذاری با لوله های فایبرگلاس فاضلابی)	۱۸
هفتم	جمع آوری و انتقال فاضلاب	فصل نوزدهم (احداث آدم روها و شفت های بتنی)	۱۹
هشتم	جمع آوری و انتقال فاضلاب	فصل بیستم (عملیات خاکی و مرمت نوار حفاری)	۲۰
دوازدهم	آبیاری و زهکشی	فصل بیست و یکم (زهکش ها و جمع کننده های زیرزمینی)	۲۱
سیزدهم	آبیاری و زهکشی	فصل بیست و دوم (عایق کاری)	۲۲
چهاردهم	آبیاری و زهکشی	فصل بیست و سوم (کارهای متفرقه)	۲۳
هجدهم	راه، راه آهن و باند فرودگاه	فصل بیست و چهارم (علایم و تجهیزات ایمنی)	۲۴
پانزدهم	آبیاری و زهکشی	فصل بیست و پنجم (حمل و نقل)	۲۵
بیست و هفتم	راهداری	فصل بیست و ششم (کارهای دستمزدی)	۲۶
رشته آبیاری و زهکشی	آبیاری و زهکشی	تجهیز و برچیدن کارگاه	۲۷





۱۱. منظور از دستگاه نظارت در فهرست‌بهای حاضر، واحدی از تشکیلات اداری کارفرما یا مهندس مشاور دارای صلاحیتی می‌باشد که در تطابق با ماده ۶ موافقتنامه (مبتنی بر نشریه شماره ۵۴/۸۴۲-۱۰۲/۱۰۸۸-۱۰۳/۰۳/۱۳۷۸ سازمان برنامه و بودجه کشور)، نظارت بر اجرای تعهدات پیمانکار طبق اسناد و مدارک پیمان، از طرف کارفرما به وی واگذار گردیده است.
۱۲. برای مشاهده تغییرات به عمل آمده در این فهرست‌بها نسبت به ویرایش قبلی آن، سعی شده است حتی‌الامکان در زیر موارد اصلاحی، علامت‌گذاری انجام پذیرد. برای مواردی که ممکن است علامت‌گذاری از قلم افتاده باشد، مسئولیت همچنان متوجه استفاده‌کنندگان می‌باشد.
۱۳. در مواردی که توضیحاتی به صورت کامل از فهرست‌بهای حاضر نسبت به ویرایش قبلی آن حذف گردیده است، حتی‌الامکان به منظور اطلاع استفاده‌کنندگان عبارت "این بند از سند حاضر حذف گردید"، درج گردیده است.



کلیات صفحه: ۶	 شورای فنی شهرداری تهران	فهرست‌بهای نگهداری و تعمیر شبکه اصلی جمع‌آوری و هدایت رواناب سطحی - سال ۱۴۰۳ سند شماره: ۴-۴-۶۴۰
------------------	--	---

کلیات

۱. مفاد کلیات، الزامات فصل‌ها و شرح ردیف‌ها، اجزای غیرقابل تفکیک و مکمل یکدیگر هستند.
۲. شرح ردیف‌ها و شرح درج شده در الزامات فصل‌ها و کلیات، به تنهایی تعیین کننده مشخصات کامل کار نیست، بلکه بهای واحد هر یک از ردیف‌ها، در صورتی قابل پرداخت است که کار، طبق نقشه و مشخصات فنی و اجرایی انجام شود و با مشخصات تعیین شده در این فهرست‌بها و ردیف مورد نظر مطابقت داشته باشد.
۳. قیمت‌های این فهرست‌بها، متوسط هزینه اجرای کارهای مربوط به نگهداری و تعمیر شبکه اصلی جمع‌آوری و هدایت رواناب سطحی بوده و شامل هزینه‌های تأمین و به کارگیری نیروی انسانی، ماشین‌آلات و ابزار و همچنین تأمین مصالح مورد نیاز، شامل تهیه، بارگیری، حمل و باراندازی مصالح، جابه‌جایی مصالح در کارگاه، اتلاف مصالح، و به طور کلی، اجرای کامل کار است. هزینه آزمایش راه‌اندازی (بر حسب مورد)، در بهای واحد ردیف‌های این فهرست‌بها پیش‌بینی شده است.
۴. قیمت‌های این فهرست‌بها، قیمت‌های کاملی برای انجام کار، طبق نقشه و مشخصات فنی و اجرایی است. هیچ‌گونه اضافه‌بهای بابت پراکندگی کار، سختی زمین، شیب، عمق یا ارتفاع، دهانه‌های کم یا زیاد، تعبیه سوراخ، بارگیری، حمل، باراندازی و کیفیات دیگر که اجرای کار را مشکلتر یا مخصوص کند، جز آنچه به صراحت در این فهرست‌بها برای آن بها یا اضافه‌بها پیش‌بینی شده است، تعلق نمی‌گیرد.
۵. مبلغ مربوط به ضریب بالاسری و هزینه تجهیز و برچیدن کارگاه، در صورتی که در برآورد هزینه اجرای کار منضم به پیمان، منظور شده باشد، قابل پرداخت است. به عبارت دیگر در صورت عدم پیش‌بینی این ضریب‌ها یا هزینه‌ها در برآورد، مبالغ مربوط به آن قابل پرداخت نیست.
۶. با نتیجه‌گیری از مقایسه فصل‌های این فهرست‌بها با یکدیگر، یا مقایسه این فهرست‌بها با فهرست‌های دیگر، یا مقایسه آن با قیمت‌های روز یا استناد به تجزیه قیمت، یا هر نوع مقایسه دیگر، وجه اضافی بجز آنچه به صراحت تعیین شده است، قابل پرداخت نیست.
۷. ردیف‌های حمل دستی موجود در فصل دوم و فصل بیست و پنجم، صرفاً در مواردی قابل پرداخت می‌باشند که استفاده از ماشین به هر طریق برای حمل ممکن نباشد. حمل دستی مصالح، خاک و نخاله صرفاً پس از بررسی شرایط محیطی و پس از صدور دستور کار توسط دستگاه نظارت و صرفاً یک بار در هر موقعیت (فازهای اجرایی) قابل پرداخت می‌باشد. میزان فاصله حمل دستی می‌بایست براساس تنظیم صورت‌جلسه فاصله حمل دستی مستند به تهیه کروکی نزدیک‌ترین محل دسترسی تا محل عملیات اجرایی، محاسبه و ملاک عمل قرار گیرد. در صورت نیاز به استفاده از انواع بالابر برقی به منظور جابه‌جایی دستی مصالح در ارتفاع (از کف کانال به بالای آن یا برعکس در شبکه روباز یا در داخل آدم‌روها و محل‌های دسترسی در شبکه سرپوشیده یا سایر موارد مشابه)، بهای عملیات اجرایی از ردیف‌های پیش‌بینی شده در فصل بیست و پنجم محاسبه خواهد گردید.
۸. منظور از مشخصات فنی و اجرایی در این فهرست‌بها بر حسب مورد، مشخصات فنی عمومی آبیاری و زهکشی (نشریه شماره ۱۰۸ امور نظام فنی و اجرایی کشور - تجدید نظر اول - سازمان برنامه و بودجه کشور)، مشخصات فنی عمومی کارهای ساختمانی (نشریه شماره ۵۵ امور نظام فنی و اجرایی کشور - تجدید نظر دوم - سازمان برنامه و بودجه کشور)، مشخصات فنی عمومی راه (نشریه شماره ۱۰۱ امور نظام فنی و اجرایی کشور - تجدید نظر دوم - سازمان برنامه و بودجه کشور) و مشخصات فنی عمومی کارهای خطوط لوله آب و فاضلاب شهری (نشریه شماره ۳۰۳ امور نظام فنی و اجرایی کشور - سازمان برنامه و بودجه کشور)، مشخصات فنی خصوصی پیمان، مشخصات تعیین شده در نقشه‌های اجرایی و دستورکارها است.
- ۸-۱. در مورد کارهای خشکه چینی با قلوه سنگ یا سنگ لاشه مطابق مندرجات موضوع بندهای ۶-۸ و ۶-۹ نشریه شماره ۱۰۸ - تجدید نظر اول و بند ۱۰-۱-۳ نشریه ۵۵، عملیات اجرایی با دست صورت می‌گیرد.
۹. در ردیف‌هایی که نوع سیمان مشخص نشده است، منظور سیمان پرتلند نوع ۱ است.
۱۰. نوع و میزان مصالح مورد نیاز برای ساخت ملات‌های نامبرده شده در این فهرست‌بها، طبق جدول شماره ۲ می‌باشد.



کلیات صفحه: ۷	 شورای فنی شهرداری تهران	فهرست‌بهای نگهداری و تعمیر شبکه اصلی جمع‌آوری و هدایت رواناب سطحی - سال ۱۴۰۳ سند شماره: ۴-۴-۶۴۰
------------------	--	---

۱۱. هزینه بارگیری، حمل، باراندازی و ریشه کردن (حسب مورد) مصالح در قیمت ردیف‌های این فهرست‌بها منظور شده است. هزینه حمل بیش از آن، تنها برای مواردی که در الزامات فصل‌ها تعیین شده است، بر حسب مورد از ردیف‌های فصل حمل و نقل پرداخت می‌شود.

۱۲. شرایط عمومی که در الزامات فصل بتن درجا پیش‌بینی شده است، بر حسب مورد برای بتن پیش‌ساخته نیز نافذ است.
 ۱۳. نمونه یا کاتالوگ فنی مصالح و تجهیزات مورد نیاز، باید از نظر تطبیق با مشخصات فنی و اجرایی یا دستورکارها، قبل از سفارش به تأیید مهندس مشاور برسد.

۱۴. اندازه‌گیری کارها، براساس ابعاد کارهای انجام شده، که طبق ابعاد درج شده در نقشه‌های اجرایی و دستورکارها است، با توجه به مفاد کلیات و الزامات فصل‌ها صورت می‌گیرد. در مواردی که روش ویژه‌ای برای اندازه‌گیری در این فهرست‌بها پیش‌بینی شده است، اندازه‌گیری به روش تعیین شده انجام می‌شود.

۱۵. صورتجلسات، گواهی انجام کار و گواهی اجزای کار باید مطابق با شرایط پیمان و موارد اعلام شده در این فهرست‌بها و به ترتیب اعلام شده در بند ۲۱ تنظیم و ملاک عمل قرار گیرد.

۱۶. مصالح پای کار، مطابق پیوست ۱، در صورت وضعیت‌های موقت منظور و پرداخت می‌شود.

۱۷. در ردیف‌هایی که به صورت اضافه‌بهای اجرای کار زیر تراز آب زیرزمینی پیش‌بینی شده است، شامل هزینه‌های کندی پیشرفت کار در محیط آبدار و تخلیه آب با تلمبه موتوری یا پمپ کفکش است و در صورتی پرداخت می‌شود که لزوم استفاده از تلمبه موتوری یا وسیله مشابه آن به تأیید مهندس مشاور برسد و پس از انجام کار صورتجلسه شود. ردیف‌های یاد شده به آن قسمت از عملیات که زیر تراز آب زیرزمینی انجام شود یا به علت وجود جریان آب در کارگاه به کار بردن تلمبه موتوری یا پمپ کفکش ضروری می‌باشد، نیز تعلق می‌گیرد.

مثال: در صورتی که در اجرای دیوار کانالی به ارتفاع دو متر نیاز به استفاده از پمپ کفکش در ۳۰٪ از طول دیوار باشد، اضافه‌بهای اجرای کار زیر تراز آب زیرزمینی به علت کندی پیشرفت کار در محیط آبدار به همان ۳۰٪ از طول دیوار و به کل ارتفاع دیوار سنگی تعلق می‌گیرد.

۱۸. در مواردی که برای کنترل، انحراف و هدایت آب‌های زیرزمینی یا سطحی (Care of Water)، باید روش‌هایی مانند احداث زهکش یا خاکریزهای حفاظتی و مانند آن به کار برده شود، در این صورت هزینه اجرای عملیات مربوط، طبق ردیف‌های این فهرست‌بها، برآورد و پرداخت می‌گردد و اضافه‌بهای انجام عملیات زیر تراز آب زیرزمینی برای قسمت‌های مختلف کار، پرداخت نخواهد شد.

۱۹. هزینه انحراف موقت و همچنین اقدامات مربوط به حفظ شبکه‌های جمع‌آوری و هدایت رواناب سطحی موجود که به صورت موقت بوده و در مدت پیمان اجرا می‌شود (به جز مواردی که انحراف موقت با استفاده از انواع نیوجرسی یا لوله یا سایر روش‌هایی که نیازمند تمهیدات خاص می‌باشد)، در هزینه‌های تجهیز کارگاه، پیش‌بینی شده است. هزینه اجرای عملیات و اقدامات مربوط به حفظ دائمی شبکه‌های جمع‌آوری و هدایت رواناب سطحی موجود که جزو عملیات موضوع پیمان بوده و یا در حین اجرای کار، با تأیید مهندس مشاور و تصویب کارفرما اجرا می‌شود، براساس این فهرست‌بها، پرداخت می‌گردد. دستگاه برآورد کننده می‌بایست هزینه‌های انحراف موقت رواناب را که با استفاده از انواع نیوجرسی یا لوله یا سایر روش‌هایی که با تمهیدات خاص و با تأیید کارفرما انجام می‌پذیرد، مطابق ضوابط مندرج در بندهای ذیل در اسناد ارجاع کار برآورد و لحاظ نماید:

۱-۱۹. در مواردی که انحراف موقت جریان آب با استفاده از هر نوع نیوجرسی گذاری و ایجاد سازه انحرافی با استفاده از ریشه کردن نیوجرسی انجام می‌پذیرد، بهای عملیات با استفاده از ردیف‌های فصل کارهای دستمزدی و یا بتن پیش‌ساخته محاسبه خواهد گردید و در صورت نیاز به انجام هر نوع زیرسازی، عملیات خاکی، بنایی، پر کردن درزها و پشت‌بندسازی یا سایر موارد مشابه، هزینه‌های عملیات اجرایی از ردیف‌های متناظر در سایر فصول قابل پرداخت می‌باشد.



کلیات صفحه: ۸	 شورای فنی شهرداری تهران	فهرست‌بهای نگهداری و تعمیر شبکه اصلی جمع‌آوری و هدایت رواناب سطحی - سال ۱۴۰۳ سند شماره: ۴-۴-۶۴۰
------------------	--	---

۱۹-۲. در مواردی که انحراف موقت جریان آب با استفاده از هر نوع لوله و ایجاد سازه انحرافی با استفاده از ریسه کردن لوله انجام می‌پذیرد، با توجه به شرایط پروژه و نوع لوله، می‌بایست کلیه هزینه‌های مربوط به تهیه لوله‌ها، حمل و جابجایی لوله‌ها و مالکیت نهایی لوله‌ها در اسناد ارجاع کار و شرایط خصوصی درج گردد. در صورتی که کارفرما مالکیت لوله‌های مورد استفاده در پروژه را در اسناد ارجاع کار به پیمانکار واگذار نموده باشد، می‌بایست هزینه‌های مرتبط با تهیه لوله‌ها و استهلاک احتمالی را در قالب ردیف ستاره‌دار پیش‌بینی و در شرایط خصوصی پیمان این موضوع را درج نماید.

در صورتی که مالکیت لوله‌ها در انتهای پروژه به کارفرما تعلق داشته باشد، کلیه هزینه‌های تهیه و تامین لوله‌ها می‌بایست در برآورد پیمان درج گردد. برای این منظور در صورتی که بهای تهیه لوله مورد استفاده در ردیف‌های فصول با موضوع تهیه لوله در فهرست‌بهای حاضر موجود باشد، می‌بایست از همان ردیف‌ها با اعمال کلیه ضرایب پیمان و بالاسری مندرج در تبصره ذیل بند ۲-۷-۱ دستورالعمل کاربرد استفاده گردد و در صورتی که بهای تهیه لوله در فهرست‌بهای حاضر مشخص نباشد، از ضوابط مربوط به ردیف‌های ستاره‌دار (بند ۲-۱ دستورالعمل کاربرد) یا کارهای جدید (پیوست ۴) پیروی خواهد گردید.

تبصره: هزینه جابجایی و ریسه کردن لوله‌ها می‌بایست به صورت دستمزدی و مطابق ضوابط مربوطه و شرایط عملیات اجرایی در اسناد پیمان درج گردد و در صورت نیاز به انجام هر نوع زیرسازی، عملیات خاکی، بنایی، پر کردن درزها و پشت‌بندسازی یا سایر موارد مشابه، هزینه‌های عملیات اجرایی از ردیف‌های متناظر در سایر فصول قابل پرداخت می‌باشد.

۱۹-۳. در مواردی که انحراف موقت جریان آب با استفاده از تمهیدات خاص انجام می‌پذیرد، بهای عملیات اجرایی در اولویت اول با استفاده از ردیف‌های این فهرست‌بها و در صورت امکان‌پذیر نبودن در قالب ردیف ستاره‌دار پیش‌بینی و توضیحات لازم در شرایط خصوصی پیمان لحاظ گردد. انجام انحراف موقت جریان آب با استفاده از تمهیدات خاص حسب مورد می‌بایست به تایید کارفرما برسد.

۱۹-۴. هزینه احداث هرگونه رمپ و جاده سرویس برای دسترسی به محل اجرای عملیات پی کنی، خاکبرداری، کانال کنی و سایر موارد مشابه در ردیف‌های مربوط پیش‌بینی شده است و از این بابت هزینه دیگری پرداخت نخواهد شد. در صورت نیاز به بازگشایی مسیر یا محل دسترسی به محل پروژه و حذف موانع و معارضین (مانند نرده یا حفاظ)، پیش‌بینی هزینه‌های اجرایی در قالب تامین راه سرویس در فصل تجهیز و برچیدن کارگاه و درج توضیحات لازم در شرایط خصوصی پیمان ضروری می‌باشد.

۲۰. جدول زیر مقدار سیمان مورد استفاده در انواع ملات‌ها را مشخص می‌نماید.

جدول شماره ۲- مقدار سیمان در ملات‌ها بر حسب کیلوگرم در مترمکعب ملات

شرح	ملات ماسه سیمان ۱:۶	ملات ماسه سیمان ۱:۵	ملات ماسه سیمان ۱:۴	ملات ماسه سیمان ۱:۳	دوغاب سیمان معمولی
مقدار سیمان	۲۰۰	۲۲۵	۲۸۵	۳۶۰	۴۳۰
شرح	ملات ماسه بادی و سیمان ۱:۴	ملات ماسه بادی و سیمان ۱:۳	ملات باتارد ۱:۲:۹	ملات باتارد ۱:۳:۱۲	
مقدار سیمان	۲۸۵	۳۶۰	۱۳۰	۱۱۰	

۲۰-۱- نسبت‌های داده شده در ملات‌ها، نسبت حجمی است. برای مثال ملات ماسه سیمان ۱:۵ یعنی یک واحد حجم سیمان در مقابل ۵ واحد حجم ماسه است.

۲۱. در تنظیم صورتجلسات علاوه بر رعایت ضوابط مربوط، می‌بایست موارد زیر مورد توجه قرار گیرد:

۲۱-۱- صورتجلسات باید در حین اجرای عملیات و براساس نقشه‌های اجرایی، مشخصات فنی عمومی، مشخصات فنی خصوصی و دستورکارها تهیه شوند و شامل اطلاعات زیر باشند:

- نام کارفرما، دستگاه نظارت، پیمانکار، شماره و تاریخ پیمان، موضوع پیمان، تاریخ عملیات اجرایی و شماره و تاریخ صورتجلسه.



کلیات صفحه: ۹	 شورای فنی شهرداری تهران	فهرست‌بهای نگهداری و تعمیر شبکه اصلی جمع‌آوری و هدایت رواناب سطحی - سال ۱۴۰۳ سند شماره: ۴-۴-۶۴۰
------------------	--	---

- ذکر دلایل و توجیهات فنی لازم برای اجرای کار موضوع صورتجلسه.
 - ارائه توضیحات کافی و ترسیم نقشه با جزئیات کامل و بیان مشخصات فنی و اجرایی کار (شامل محدوده عملیات اجرایی، نوع عملیات اجرایی و ...).
 - متره نمودن کار و محاسبه مقادیر و احجام عملیات و مستندسازی تصویری پروژه.
- ۲۱-۲- صورتجلسه باید به مهر و امضای پیمانکار، دستگاه نظارت و کارفرما (در موارد تعیین شده) برسد. تمامی صورتجلسات باید توسط کارفرما به دستگاه نظارت و پیمانکار برای اعمال در صورت وضعیت به همراه موضوع کار و جداول خلاصه مقادیر ابلاغ شود. ابلاغ صورتجلسات توسط کارفرما به منظور مستندسازی مدارک و صورتجلسات بوده و از تعهدات و مسئولیت‌های دستگاه نظارت و پیمانکار نمی‌کاهد.
- ۲۴-۳- تاریخ تهیه و تنظیم صورتجلسات باید با زمان اجرای عملیات موضوع صورتجلسه مطابقت داشته باشد و پیمانکار موظف است حداکثر ظرف مدت پانزده روز پس از اتمام هر بخش از عملیات اجرایی، صورتجلسه مربوط به آن بخش از کار را به دستگاه نظارت ارائه نماید. صورتجلسات باید حداکثر ظرف مدت یک ماه از تاریخ تهیه و تنظیم، توسط کارفرما ابلاغ گردد. چنانچه صورتجلسه‌های مزبور ظرف مدت یادشده از طرف کارفرما به هر دلیل ابلاغ نگردد، با پیگیری مکتوب پیمانکار، لازم است کارفرما تایید یا لزوم تهیه صورتجلسه اصلاحی را به اطلاع دستگاه نظارت و پیمانکار برساند. پس از آن در صورت نیاز به تهیه صورتجلسه اصلاحی، لازم است مراحل تهیه و ابلاغ آن ظرف مدت ده روز انجام شود. پس از سپری شدن مهلت ده روز، چنانچه صورتجلسه اصلاحی به هر دلیلی خارج از قصور پیمانکار از طرف کارفرما با تاخیر ابلاغ شود، میزان تاخیر به وجود آمده در ابلاغ صورتجلسه پرداخت مبلغ مربوط به آن، براساس دستورالعمل مربوط و ضوابط این فهرست‌بها، در رسیدگی به تاخیرات پیمان منظور می‌گردد. در صورت عدم تهیه صورتجلسات انجام کار توسط پیمانکار در مدت ۱۵ روز مقرر در بند حاضر، دستگاه نظارت می‌بایست به هزینه پیمانکار، صورتجلسه تعیین احجام کار را تهیه و حداکثر ظرف مدت یک ماه (از تاریخ پایان مهلت پانزده روزه‌ی پیمانکار)، توسط کارفرما به وی ابلاغ نماید. در این حالت دیرکرد ابلاغ صورتجلسات، در تاخیرات پیمان لحاظ نمی‌گردد.
- ۲۴-۴- هرگونه پرداخت به پیمانکار (بجز صورت وضعیت موقت شماره یک) صرفاً تا سقف مبلغ متوسط کارکرد فرضی ماهانه (مطابق تعریف مندرج در بند "و" ماده ۱۴ شرایط عمومی پیمان) بابت کارهای انجام شده فاقد صورتجلسه، با تایید دستگاه نظارت بلامانع می‌باشد. تبصره: صورتجلسات فاقد ابلاغ کارفرما که مورد تایید دستگاه نظارت قرار گرفته باشد، با اعمال حداکثر ضریب ۰/۷ بصورت علی‌الحساب در صورت وضعیت‌های موقت (بجز آخرین صورت وضعیت موقت) لحاظ می‌گردد.
۲۲. در ردیف‌های بتن‌ریزی براساس مقاومت بتن، مقدار سیمان برای محاسبه هزینه حمل (سیمان) از رابطه زیر به دست می‌آید.

$$w = 10fc + 90$$

که در آن:

fc : مقاومت فشاری مشخصه بتن، براساس آیین‌نامه بتن ایران و نمونه‌های استوانه‌ای بر حسب مگاپاسکال (MPa)

w : عیار سیمان بر حسب کیلوگرم در مترمکعب بتن (پایه پرداخت)

۲۳. عملیاتی که پس از انجام کار پوشیده می‌شود و امکان بازرسی کامل آن‌ها بعداً میسر نیست، مانند گودبرداری‌ها، حفر ترانشه، نصب لوله یا میلگرد و سایر موارد مشابه، باید مطابقت آن‌ها با نقشه‌ها و مشخصات فنی و اجرایی یا دستورکارها، حین اجرای کار و قبل از پوشیده شدن، با مهندس مشاور صورتجلسه شود.
۲۴. در ردیف‌های فصل‌های تهیه لوله (فصول ۱۳، ۱۵ و ۱۷)، عملیات لوله‌گذاری (فصول ۱۴، ۱۶ و ۱۸)، احداث آدم‌روها و شفت‌های بتنی (فصل ۱۹) و عملیات خاکی و مرمت نوار حفاری در عملیات لوله‌گذاری و احداث آدم‌روها (فصل ۲۰) موارد به شرح ذیل ملاک عمل خواهد بود:



کلیات صفحه: ۱۰	 شورای فنی شهرداری تهران	فهرست‌بهای نگهداری و تعمیر شبکه اصلی جمع‌آوری و هدایت رواناب سطحی - سال ۱۴۰۳ سند شماره: ۴-۴-۶۴۰
-------------------	--	---

۲۴-۱. زمین مورد نظر، عبارت از هر نوع زمین به غیر از زمین‌های سنگی و ریزشی است، اضافه‌بهای لازم برای زمین‌های مزبور در فصل عملیات خاکی و مرمت نوار حفاری پیش‌بینی شده است. تشخیص نوع زمین، بنا به پیشنهاد مشاور و تایید کارفرما خواهد بود. در فصول یادشده منظور از زمین سنگی و ریزشی به شرح زیر است:

۲۴-۱-۱. زمین سنگی، زمینی است که برای کندن آن استفاده از چکش‌های سنگ‌بری، مواد منفجره، مواد سوزا یا ماشین‌آلات سنگین، مانند بولدوزر با قدرت بیش از ۳۰۰ قوه اسب، الزامی باشد.

۲۴-۱-۲. زمین ریزشی، زمینی است که کندن آن طبق نقشه، به علت ریزش خاک اطراف ترانشه یا گود، به آسانی مقدور نبوده و برای کندن آن، باید تمهیدهای خاصی مانند چوب‌بست یا سپرکوبی در آن انجام گیرد و یا ترانشه با چنان شیب مناسبی کنده شود که از ریزش کلی خاک ممانعت شود.

۲۴-۲. چنانچه در عملیات لوله‌گذاری با شرایطی برخورد شود که نیاز به زدن نقب با طول حداکثر ۵ متر باشد، این موارد با تایید و دستور کار جداگانه مهندس مشاور، صورتجلسه شده و برای جبران هزینه‌های ناشی از صعوبت اجرا، بهای واحد ردیف‌های لوله‌گذاری مربوط با اعمال ضرایب ۱/۲۰ پرداخت می‌شود. در این حالت، اضافه‌بهای موضوع ردیف‌های ۶۴۰۲۰۰۱۰۱ تا ۶۴۰۲۰۰۱۰۶ فصل بیستم این فهرست‌بها، قابل پرداخت نیست.

۲۴-۳. منظور از عمق ترانشه در ردیف‌های فصل‌های لوله‌گذاری، اختلاف ارتفاع بین رقوم کف ترانشه (زیر بسترسازی و روی پی‌سازی احتمالی) و متوسط رقوم سطح زمین طبیعی (وضع موجود) دو طرف ترانشه است که در نقشه نمونه ۳۷۱۰۱ و نقشه‌های اجرایی، مشخص شده است. در مواردی که به منظور آماده‌سازی مسیر برای حفر ترانشه، عملیات خاکبرداری انجام شود، عمق ترانشه، اختلاف ارتفاع بین رقوم کف ترانشه و رقوم سطح زمین دو طرف ترانشه پس از خاکبرداری است. بدیهی است در صورت انجام عملیات خاکبرداری به منظور لوله‌گذاری بر روی سطح کانال موجود، ارتفاع براساس اختلاف سطح زمین طبیعی (وضع موجود) با سطح کانال ملاک محاسبه خواهد بود.

۲۴-۴. منظور از عرض ترانشه در ردیف‌های فصل‌های لوله‌گذاری، عرض کف ترانشه است، که در نقشه نمونه ۳۷۱۰۱ و نقشه‌های اجرایی، مشخص شده است.

۲۴-۵. منظور از پمپاژ آب‌های سطحی داخل ترانشه و گودهای آدم‌رو در ردیف‌های فصل‌های لوله‌گذاری، تخلیه و دفع آب‌هایی است که احتمال دارد از طریق بارندگی، جوی‌ها یا نهرهای مجاور (به استثنای آب‌های زیرزمینی)، وارد ترانشه یا گود شود. هزینه این کار، در ردیف‌های مربوط پیش‌بینی شده است. در موارد مجاور ترانشه یا گود با رودخانه یا مانند آن، که منجر به نفوذ آب از جدار دیواره به داخل ترانشه یا گود شود، مانند آب‌های زیرزمینی تلقی شده و بر حسب مورد از ردیف‌های اضافه‌بهای اجرای کار زیر تراز آب زیرزمینی استفاده خواهد شد.

۲۴-۶. منظور از اتصالاتی‌ها (Joints)، وسایل و لوازمی است که دو قطعه لوله یا متعلقات آن را به هم اتصال می‌دهند و نقش دیگری ندارند، مانند مانشون، گلند، کوپلینگ اتصال مکانیکی، واشرها و پیچ و مهره‌های مربوط به آن‌ها. اضافه‌بهای مربوط به متعلقات شامل اتصالاتی‌ها نخواهد شد.

۲۴-۷. منظور از متعلقات (Fittings)، انواع قطعاتی است که برای تغییر مقطع لوله، گرفتن انشعاب از لوله یا تغییر جهت لوله به کار می‌رود، مانند زانو، سه راه، چهار راه، تبدیل. در مورد متعلقاتی مانند سه راه و تبدیل که بیش از یک قطر دارند، مبنای محاسبه بزرگترین قطر است.

۲۴-۸. منظور از قطر در فصول یادشده، قطر نامی (Nominal Diameter) است، که در جدول‌های سازندگان و استانداردهای مربوط درج شده است، مگر جز آن مشخص شده باشد.

۲۴-۹. در صورت مغایرت بین نقشه‌های اجرایی منضم به پیمان و نقشه‌های نمونه منضم به این فهرست‌بها، ملاک اجرا، نقشه‌های اجرایی منضم به پیمان است، ولی از قیمت‌های واحد این فهرست‌بها استفاده خواهد شد.

۲۴-۱۰. در اندازه‌گیری مقادیر مربوط به ردیف‌های فصل‌های لوله‌گذاری و تهیه لوله، صرفاً طول خط نصب شده، شامل لوله، اتصالاتی‌ها و متعلقات بر حسب متر طول در محور مسیر لوله‌گذاری (با کسر اندازه داخلی آدم‌روها در همین محور) ملاک است (در مواردی که بهای واحد تهیه لوله براساس وزن مشخص شده است، وزن خط لوله نصب شده طبق وزن تئوریک، براساس



کلیات صفحه: ۱۱	 شورای فنی شهرداری تهران	فهرست‌بهای نگهداری و تعمیر شبکه اصلی جمع‌آوری و هدایت رواناب سطحی - سال ۱۴۰۳ سند شماره: ۴-۴-۶۴۰
-------------------	--	---

استاندارد مربوط، یا جدول کارخانه‌های سازنده محاسبه و منظور می‌شود، ولی کارهایی که شرح و حدود آن‌ها در نقشه‌های اجرایی و اسناد پیمان مشخص می‌شود، مانند، عبور لوله از رودخانه، کانال و زیر راه‌آهن، آزاد راه و یا بزرگراه، از طول مسیر، کسر می‌شود. در موارد خاص که لوله‌گذاری لوله‌های آریست سیمان، پی وی سی و پلی‌اتیلن، در قطرهای پایین، با تایید مهندس مشاور، در آدرو به صورت یکسره انجام شود، مقدار لوله اضافی و در حالت لوله‌رانی، طول خط اجرا شده، شامل لوله‌ها، اتصالات و متعلقات، بر حسب متر طول در محور مسیر لوله‌گذاری، بدون کسر اندازه داخلی آدروهایی که بعداً در همین محور و روی لوله اجرا شده، احداث می‌شوند، ملاک است. برای شفت‌هایی که تبدیل به آدرو می‌شوند، اندازه داخلی آدرو در محور مسیر لوله‌گذاری محاسبه نمی‌شود.

۲۴-۱۱. چنانچه قطر مورد نیاز، بین دو قطر متوالی درج شده در ردیف‌های این فهرست‌بها باشد، بهای واحد آن، با توجه به بهای قطرهای قبل و بعد آن و به روش میانمایی خطی محاسبه می‌شود.

۲۴-۱۲. در بهای واحد ردیف‌های فصل‌های لوله‌گذاری و احداث آدروها، هزینه‌های اضافی بابت خاک‌برداری و خاکریزی اضافی لازم و سایر عملیات مرتبط با آن، برای محل اتصالاتی‌ها و نیز ایجاد فضای لازم برای اجرای عملیات درون ترانشه، نقب یا گود، منظور شده است و مابه‌التفاوت دیگری جز آنچه در این فهرست‌بها به صراحت مشخص گردیده قابل محاسبه نیست.

۲۴-۱۳. در بهای واحد ردیف‌های فصل‌های لوله‌گذاری، احداث آدروها و عملیات خاکی و مرمت نوار حفاری، هزینه‌های اضافی مرتبط با تغییر حجم ناشی از تورم و نشست خاک منظور شده است.

۲۴-۱۴. در بهای واحد ردیف‌های فصل‌های لوله‌گذاری در ترانشه، طبق نقشه نمونه ۳۷۱۰۱، هزینه خاکریزی زیر، اطراف و روی لوله با خاک سرندی و خاکریزی روی خاک سرندی (خاکریز نهایی)، با خاک حاصل از حفر ترانشه، منظور شده است. ولی چنانچه به تشخیص مهندس مشاور، خاک‌های حاصل از حفر ترانشه برای انجام هر یک از امور یادشده مناسب نباشد، اضافه‌بهای تهیه و حمل خاک مناسب از خارج کارگاه، طبق ردیف‌های مربوط، از فصل عملیات خاکی و مرمت نوار حفاری (که در این ردیف‌ها هزینه‌های مربوط به خاک سرندی کسر شده است)، محاسبه می‌شود.

۲۴-۱۵. در بهای واحد ردیف‌های فصل‌های لوله‌گذاری و احداث آدروها، طبق نقشه‌های نمونه، هزینه خاکریزی زیر، اطراف و روی لوله با خاک سرندی و خاکریزی روی آن (خاکریز نهایی)، یا خاکریزی اطراف آدرو با خاک حاصل از حفاری ترانشه، گود یا نقب، منظور شده است. چنانچه طبق مشخصات فنی و اجرایی و دستور مهندس مشاور و تایید کارفرما، ضرورت داشته باشد به جای خاک حاصل از حفاری ترانشه برای اجرای خاک سرندی یا خاکریز نهایی از مصالح مناسب دیگری استفاده شود، هزینه

اضافی طبق ردیف‌های مربوط، از فصل‌های دیگر این فهرست‌بها، محاسبه می‌شود. چنانچه مصالح مناسب، بتن یا شفته سیمانی باشد، کسربهای موضوع ردیف شماره ۶۴۰۲۰۱۲۰۸، باید در نظر گرفته شود.

۲۴-۱۶. هزینه جمع‌آوری (در صورت لزوم)، بارگیری، حمل و بار اندازی خاک و مواد زاید حاصل از حفاری، طبق دستورکار مهندس مشاور، بر حسب حجم محل حفاری، طبق ردیف‌های مربوط، از فصل عملیات خاکی و مرمت نوار حفاری، محاسبه می‌شود.

۲۴-۱۷. در بهای واحد ردیف‌های فصل‌های لوله‌گذاری در ترانشه و احداث آدروها، هزینه حفر ترانشه یا گود و خاکریزی با وسایل مکانیکی، پیش‌بینی شده است. در محل‌هایی که به تشخیص مهندس مشاور، حفر ترانشه یا گود و خاکریزی با وسایل مکانیکی مقدور نباشد و این کار با دست انجام شود، اضافه‌بهای ناشی از صعوبت انجام آن با دست، با استفاده از ردیف‌های مربوط، از فصل عملیات خاکی و مرمت نوار حفاری، محاسبه می‌شود.

۲۴-۱۸. در بهای واحد ردیف‌های این فهرست‌بها، هزینه بارگیری و حمل انواع مصالح و یا لوله‌ها و باراندازی آن‌ها، پیش‌بینی شده است و هزینه اضافی ناشی از صعوبت بارگیری و حمل انواع مصالح و یا لوله‌ها با هر وسیله دستی و باراندازی آن‌ها با رعایت شرایط ذکر شده، با استفاده از ردیف‌های مربوط، از فصل عملیات خاکی و مرمت نوار حفاری، محاسبه می‌شود.

۲۴-۱۹. هزینه تامین مصالح و دستمزد کلیه کارهای لازم برای کوبیدن و تثبیت میخ‌های اصلی و فرعی نقشه‌برداری، در ردیف‌های فصل‌های لوله‌گذاری و احداث آدروها منظور شده است.



کلیات صفحه: ۱۲	 شورای فنی شهرداری تهران	فهرست‌بهای نگهداری و تعمیر شبکه اصلی جمع‌آوری و هدایت رواناب سطحی - سال ۱۴۰۳ سند شماره: ۴-۴-۶۴۰
-------------------	--	---

۲۴-۲۰. در این فصول، تهیه تمام یا قسمتی از اقلام مانند لوله‌ها، اتصالی‌ها و متعلقات می‌تواند توسط و به هزینه کارفرما انجام یا به پیمانکار واگذار شود. بهای واحد تهیه بخشی از این اقلام در فصل‌های مربوط درج شده است و برای سایر مصالح، طبق ضوابط اقلام غیر پایه (ستاره‌دار) عمل خواهد شد. هزینه بارگیری و حمل، تا فاصله ۳۰ کیلومتر و باراندازی آن‌ها، در ردیف‌های مربوط، پیش‌بینی شده است. چنانچه فاصله حمل از ۳۰ کیلومتر بیشتر شود، بهای حمل اضافی برای لوله‌ها، اتصالی‌ها و متعلقات، با استفاده از ردیف‌های مربوط، از فصل حمل و نقل محاسبه می‌شود.

۲۴-۲۱. در فصل‌های لوله‌گذاری در ترانشه و احداث آدم‌روها، برای پرداخت صورت کارکردهای موقت، قبل از انجام کامل هر قسمت از کار، از درصد‌های داده شده در جدول‌های الزامات این فصل‌ها استفاده می‌شود. جدول‌های یادشده، تقریبی است و منحصراً برای پرداخت‌های موقت تهیه شده است و هرگونه استفاده از آن با استناد به آن، سوای آنچه تعیین شده، مجاز نیست.

۲۴-۲۲. هزینه‌های پخش و کوبیدن برای خاکریزی روی خاک سرندی (خاکریز نهایی)، برای تراکم بیش از ۸۵ درصد پروکتور استاندارد (در صورت لزوم طبق مشخصات فنی)، به صورت اضافه‌بها نسبت به ردیف‌های فصل‌های لوله‌گذاری در ترانشه و احداث آدم‌روها، در فصل عملیات خاکی و مرمت نوار حفاری پیش‌بینی شده است.

۲۴-۲۳. در موارد خاص که به علت محدودیت فضای کار، در مسیر لوله‌گذاری، افزایش تدریجی خاک حاصل از حفاری مانع انجام عملیات لوله‌گذاری شود و جابه‌جایی مجدد خاک لازم باشد، با نظر مهندس مشاور، از ردیف مربوط در فصل عملیات خاکی و مرمت نوار حفاری استفاده خواهد شد.

۲۴-۲۴. در بهای واحد ردیف‌های فصل‌های لوله‌گذاری در ترانشه، هزینه تهیه آب مورد نیاز برای آزمایش آب‌بندی خط لوله منظور شده است.

۲۴-۲۵. گرفتن مجوزها و دستورالعمل‌ها و اطلاعات مربوط به مسایل ترافیک شهر و تاسیسات زیربنایی مانند آب، برق، گاز و خطوط مخابرات برای اجرای عملیات، به عهده پیمانکار است.

۲۴-۲۶. در مواردی که عملیات لوله‌گذاری با تاسیسات زیربنایی برخورد می‌کند، به منظور جبران صعوبت‌های ناشی از اجرای کار با کمک وسایل دستی و کاهش بازدهی عملیات لوله‌گذاری، اضافه‌بهایی برابر بهای واحد ردیف لوله‌گذاری مربوط، برای آن قسمت از طول مسیر که دارای صعوبت فوق‌الذکر است و با نظر مهندس مشاور تعیین خواهد شد، محاسبه می‌شود. این اضافه‌بها برای هر مورد برخورد عملیات لوله‌گذاری با تاسیسات زیربنایی شهری موجود و عبور از زیر آن به نحو مناسب، با تأیید مهندس مشاور قابل پرداخت است ولی شامل انشعاب‌های خانگی نمی‌شود. هزینه صعوبت عبور از زیر انشعاب‌های خانگی (در صورت وجود) در بهای واحد ردیف‌های فصل‌های لوله‌گذاری دیده شده است. در حالتی که چند مورد از تاسیسات زیربنایی

موجود در فاصله نزدیک و مجاور هم قرار گرفته و با عملیات لوله‌گذاری برخورد داشته باشد، تنها معادل یک مورد برخورد در نظر گرفته خواهد شد. اضافه‌بهای موضوع ردیف‌های ۶۴۰۲۰۰۱۰۱ تا ۶۴۰۲۰۰۱۰۶ فصل بیستم این فهرست‌بها در رابطه با آن قسمت از عملیات خاکی که با وسایل غیرمکانیکی انجام می‌شود، مستقل از اضافه‌بهای فوق‌الذکر بوده و جداگانه محاسبه می‌شود. چنانچه لازم باشد لوله‌گذاری به موازات تاسیسات زیربنایی موجود صورت گیرد و به واسطه کمی فاصله و مشخصات طرح، حفاظت از لوله‌ها یا تاسیسات فوق‌الذکر، بنا به تشخیص مهندس مشاور و تأیید کارفرما ضروری باشد، می‌توان از ردیف‌های ستاره‌دار و یا قیمت جدید، بسته به مورد، با رعایت ضوابط مربوط استفاده کرد.

۲۴-۲۷. چنانچه، برای حفاظت دیواره ترانشه (جلوگیری از ریزش دیواره در حین عملیات یا جلوگیری از نیروی رانش ساختمان‌ها و تاسیسات مجاور ترانشه)، با تأیید مهندس مشاور، تمهیدات خاصی مانند چوب‌بست یا سپرکوبی یا مش یا نیلینگ و شاکریت لازم باشد، هزینه این عملیات بر حسب مورد از ردیف‌های مربوط در این فهرست‌بها محاسبه خواهد شد.

۲۴-۲۸. در مواردی که، با توجه به عمق‌های زیاد، اجرای عملیات خاکبرداری به روش پله‌ای اجرا شود، هزینه آن در بهای واحد ردیف‌های مربوط پیش‌بینی شده است.

۲۵. منظور از سنگ کوهی، مصالح سنگی است که شاخص GSI آن بیشتر از ۵۰ باشد.



کلیات صفحه: ۱۳	 شورای فنی شهرداری تهران	فهرست‌بهای نگهداری و تعمیر شبکه اصلی جمع‌آوری و هدایت رواناب سطحی - سال ۱۴۰۳ سند شماره: ۴-۴-۶۴۰
-------------------	--	---

۲۶. ضایعات حاصل از اتلاف و دورریز مصالحی که تهیه آن در ردیف‌ها به عهده پیمانکار است، مانند آهن‌آلات، متعلق به پیمانکار می‌باشد.

۲۷. جمع‌آوری، بارگیری، حمل و تخلیه مواد زاید حاصل از عملیات اجرایی پیمانکار در ردیف برچیدن کارگاه پیش‌بینی شده و از این بابت هزینه جداگانه‌ای لحاظ نمی‌گردد. بند حاضر مشمول عملیات اجرایی با موضوع تخریب یا خاکبرداری نمی‌گردد.

۲۸. کلیه مصالح در نظر گرفته شده در ردیف‌های این فهرست‌بها، تولید داخل می‌باشد مگر آنکه وارداتی بودن آن در الزامات فصل یا شرح ردیف مربوط به صراحت ذکر شده باشد.

تبصره: به منظور تسهیل و اجرایی نمودن بیشتر قوانین "حداکثر استفاده از توان تولیدی و خدماتی کشور و حمایت از کالای ایرانی" و "حمایت از شرکت‌ها و موسسات دانش‌بنیان و تجاری‌سازی نوآوری‌ها و اختراعات" در فعالیت‌های اجرایی شهر تهران، در خصوص کلیه مصالح و اقلام دارای طبقه‌بندی تولید داخل و وارداتی در فهرست‌بها، اولویت بر استفاده از مصالح تولید داخل می‌باشد، مگر آنکه در نقشه‌ها و جزئیات اجرایی مصوب به نحو دیگری اعلام گردیده باشد. در این موارد مشخصات فنی مصالح وارداتی می‌بایست به صراحت در اسناد و نقشه‌های ارجاع کار مشخص گردند.

۲۹. بهای هرگونه عملیات خاکی به منظور کندن زمین به روش ماشینی، دستی یا انفجار جهت ایجاد تونل، شفت، آبگیر، منهول و به طور کلی هر نوع حفاری در فضاهای زیرسطحی (به جز حفر چاه) از ردیف‌های فصل پنجم محاسبه می‌گردد. بهای عملیات حفر چاه از ردیف‌های فصل چهارم و بهای عملیات خاکبرداری ورودی و خروجی تونل‌ها (در فضای باز) و همچنین سایر عملیات خاکی با توجه به نحوه انجام آن‌ها به روش دستی یا ماشینی، به ترتیب از ردیف‌های فصل دوم و سوم محاسبه می‌گردد.

۳۰. این فهرست‌بها، بر مبنای قیمت‌های سه ماهه چهارم سال ۱۴۰۲، محاسبه شده است.



فصل اول . عملیات تخریب

الزامات

۱. قیمت ردیف ۶۴۰۰۱۰۱۰۱ و ۶۴۰۰۱۰۱۰۲، به سطوحی که مشمول خاکبرداری، پی کنی، گودبرداری و کانال کنی می شوند و مصالح حاصل به مصرف خاکریز نمی رسد، تعلق نمی گیرد.
۲. در استفاده از ۶۴۰۰۱۰۱۰۱ و ۶۴۰۰۱۰۱۰۲ تعریف یا طبقه بندی گیاه شناسی مدنظر نبوده و برای هر نوع بوته یا درختچه که شامل ردیف ۶۴۰۰۱۰۱۰۳ نشود، کاربرد دارد و اجرای آن منوط به دستور کار مهندس مشاور است و پس از تنظیم صورت جلسه انجام آن با مهندس مشاور، قابل پرداخت است.
۳. در مواردی که بوته کنی همراه با کندن خاک و به وسیله ماشین انجام می شود، هزینه عملیات اجرایی از ردیف ۶۴۰۰۱۰۱۰۱ در صورتی که بوته کنی با توجه به شرایط محیطی و به دلیل عدم امکان استفاده از ماشین آلات، با دست انجام پذیرد، از ردیف ۶۴۰۰۱۰۱۰۲ قابل پرداخت است.
۴. فرایند جابه جایی درختان شامل برداشت، انتقال، کاشت، نگهداری و تثبیت آن ها می باشد. ۷۰ درصد بهای کل، پس از عملیات کاشت درخت پرداخت می گردد و ۳۰ درصد باقی مانده در پایان مرحله نگهداری و تثبیت (۶ ماه) قابل پرداخت می باشد.
۵. هزینه فرایند جابه جایی درختان، برای درختانی که در ترانشه واقع شده اند نیز قابل پرداخت می باشد.
۶. بهای واحد عملیات تخریب در این فصل، برای هر ارتفاع، هر عمق، به هر شکل و هر وضع است و به عنوان سختی کار، هزینه جداگانه ای (به استثنای مواردی که به صراحت مشخص شده) به آن تعلق نمی گیرد.
۷. مصالح مفیدی که از تخریب حاصل می شود، در موارد لزوم باید طبق تشخیص مهندس مشاور، به طور مرتب تفکیک و مجزا از یکدیگر چیده شود و هزینه جداگانه ای (به استثنای مواردی که به صراحت مشخص شده) برای دسته بندی کردن آن ها، پرداخت نخواهد شد.
۸. هزینه جمع آوری و بارگیری و حمل مصالح حاصل از تخریب تا محل انباشت موقت در کارگاه و باراندازی تا ۱۰۰ متر با هر وسیله ای، در قیمت ها منظور شده و در صورتی که طبق تشخیص مهندس مشاور لازم باشد مصالح تخریبی از محل انباشت موقت خارج شود، بهای بارگیری و حمل و باراندازی آن طبق ردیف های مربوط به حمل، از فصل حمل و نقل، بر اساس حجم مصالح بارگیری شده در داخل کامیون، محاسبه و پرداخت می شود. در صورت نیاز به حمل دستی مصالح حاصل از تخریب مازاد بر ۱۰۰ متر، با تایید مهندس مشاور هزینه های مربوط حداکثر تا ۳۰۰ متر از ردیف ۶۴۰۰۲۰۴۰۲ قابل پرداخت می باشد.
۹. در مواردی که طبق دستور کار مهندس مشاور، ساختمان های خشتی، گلی، آجری، بلوکی و سنگی، با هر نوع سقف (غیر از ساختمان های با اسکلت کامل بتنی یا فلزی)، تخریب کلی شوند، بهای آن ها بر حسب مورد طبق ردیف های ۶۴۰۰۱۰۲۰۱ و ۶۴۰۰۱۰۲۰۲، پرداخت شده و قیمت های تفکیکی نمی تواند برای تخریب ساختمان های یاد شده، مورد استفاده قرار گیرند.
۱۰. بهای ردیف های ۶۴۰۰۱۰۲۰۱ و ۶۴۰۰۱۰۲۰۲، بر اساس مترمربع زیربنا در هر طبقه، پرداخت می شود و شامل تخریب احتمالی فونداسیون نیز می باشد، به عبارت دیگر برای تخریب فونداسیون این نوع ساختمان ها پرداخت دیگری صورت نمی گیرد.
۱۱. چنانچه برای تخریب بتن (ردیف های شماره ۶۴۰۰۱۰۴۰۱ و ۶۴۰۰۱۰۴۰۲) از ماشین آلات سنگین راهسازی نظیر بولدوزر استفاده شود، کسربهایی معادل ۳۰ درصد به ردیف های مذکور اعمال خواهد شد.
۱۲. بهای ردیف ۶۴۰۰۱۰۵۰۱، در صورت دستور کار مهندس مشاور، بر حسب حجم ظاهری مصالح چیده شده، پرداخت می شود.
۱۳. منظور از تخریب کلی آسفالت در ردیف ۶۴۰۰۱۰۷۰۱، تخریب تمام آسفالت در مسیر برای تجدید آسفالت است.
۱۴. منظور از تراشیدن آسفالت در ردیف ۶۴۰۰۱۰۹۰۱، تراشیدن تمام یا بخشی از ضخامت آسفالت بدون محدودیت در طول مسیر است.
۱۵. در ردیف های ۶۴۰۰۱۰۴۰۱ و ۶۴۰۰۱۰۴۰۲ چنانچه کل سازه بتنی مسلح یا غیرمسلح، توسط ماشین آلات سنگین نظیر بیل مکانیکی تخریب شود، ۵۰ درصد بهای ردیف تخریب قابل پرداخت است.
۱۶. ردیف ۶۴۰۰۱۲۰۰۱ شامل کلیه اقدامات لازم به منظور پیدا کردن و بازگشایی دریچه های ناپیدا به هر روش به منظور ایجاد امکان تردد به داخل فضاهای زیرسطحی است. انجام تمهیدات ایمنی لازم به منظور محافظت و مراقبت از دریچه تا حصول اطمینان از استحکام قابل قبول آن برعهده پیمانکار است.



شماره	شرح	واحد	بهای واحد (ریال)
۶۴۰۰۱۰۱۰۱	بوته کنی در زمین های پوشیده شده از بوته و خارج کردن ریشه های آن از محل عملیات با استفاده از ماشین.	مترمربع	۲,۲۱۰
۶۴۰۰۱۰۱۰۲	بوته کنی در زمین های پوشیده شده از بوته و خارج کردن ریشه های آن از محل عملیات و همچنین بریدن و ریشه کنی نی ها به وسیله دست و حمل تا فاصله ۵۰ متری.	مترمربع	۹۶,۳۰۰
۶۴۰۰۱۰۱۰۳	کندن و یا بریدن و در صورت لزوم ریشه کن کردن درخت از هر نوع، در صورتی که محیط تنه درخت در سطح زمین تا ۱۵ سانتی متر باشد، به ازای هر ۵ سانتی متر محیط تنه (کسر ۵ سانتی متر به تناسب محاسبه می شود) و حمل آن به خارج محل عملیات.	اصله	۷۹,۷۰۰
۶۴۰۰۱۰۱۰۴	پر کردن و کوبیدن جای ریشه با خاک مناسب در صورتی که محیط تنه درخت در سطح زمین تا ۱۵ سانتی متر باشد به ازای هر ۵ سانتی متر محیط تنه (کسر ۵ سانتی متر، به تناسب محاسبه می شود).	اصله	۷۰,۲۰۰
۶۴۰۰۱۰۱۰۵	پر کردن و کوبیدن جای ریشه با خاک مناسب در صورتی که محیط تنه درخت در سطح زمین بیش از ۱۵ تا ۳۰ سانتی متر باشد.	اصله	۳۴۸,۰۰۰
۶۴۰۰۱۰۱۰۶	جابجایی درخت در صورتی که محیط تنه درخت تا ۳۰ سانتی متر باشد.	اصله	-----
۶۴۰۰۱۰۱۰۷	ریشه بری داخل کوره قنات هرگاه تا ۲۰ درصد سطح کوره پوشیده از ریشه باشد.	مترمربع	۲,۸۲۵,۰۰۰
۶۴۰۰۱۰۲۰۱	تخریب کلی ساختمان های خشتی، گلی و چینه ای، شامل تمام عملیات تخریب.	مترمربع	۲,۳۵۸,۰۰۰
۶۴۰۰۱۰۲۰۲	تخریب کلی ساختمان های آجری، سنگی و بلوکی با ملات های مختلف، شامل تمام عملیات تخریب.	مترمربع	۲,۶۷۲,۰۰۰
۶۴۰۰۱۰۳۰۱	تخریب بنایی های خشتی یا چینه های گلی (چینه باغی).	مترمکعب	۷۶۵,۵۰۰
۶۴۰۰۱۰۳۰۲	تخریب بنایی های آجری و بلوکی که با ملات ماسه و سیمان یا باتارد چیده شده باشد.	مترمکعب	۱,۲۸۱,۰۰۰
۶۴۰۰۱۰۳۰۳	تخریب بنایی های آجری و بلوکی که با ملات گل و آهک یا گچ و خاک و یا ماسه و آهک چیده شده باشد.	مترمکعب	۱,۱۰۱,۰۰۰
۶۴۰۰۱۰۳۰۴	تخریب بنایی های سنگی که با ملات ماسه سیمان یا باتارد چیده شده باشد.	مترمکعب	۱,۲۸۱,۰۰۰
۶۴۰۰۱۰۳۰۵	تخریب بنایی های سنگی که با ملات گل آهک یا ماسه آهک یا گچ و خاک چیده شده باشد.	مترمکعب	۱,۱۰۱,۰۰۰
۶۴۰۰۱۰۳۰۶	تخریب بنایی از سنگ تراش که سنگ های آن سالم از کار درآید و دسته کردن آن ها.	مترمکعب	۲,۹۲۴,۰۰۰
۶۴۰۰۱۰۴۰۱	تخریب انواع بتن غیر مسلح، با هر عیار سیمان چنانچه بخشی از سازه تخریب شود.	مترمکعب	۱۲,۰۲۴,۰۰۰
۶۴۰۰۱۰۴۰۲	تخریب بتن مسلح، با هر عیار سیمان و بریدن میلگردها چنانچه بخشی از سازه تخریب شود.	مترمکعب	۱۸,۴۱۶,۰۰۰
۶۴۰۰۱۰۴۰۳	مضرس کردن یا چکشی کردن یا آجدار کردن یا راه کردن روبه های بتنی موجود.	مترمربع	-----
۶۴۰۰۱۰۵۰۱	تفکیک، دسته بندی و یا چیدن آجرها، بلوک ها، سنگ ها و مصالح مشابه حاصل از تخریب، بر حسب حجم ظاهری مصالح چیده شده.	مترمکعب	۱,۶۱۵,۰۰۰



شماره	شرح	واحد	بهای واحد (ریال)
۶۴۰۰۱۰۶۰۱	برچیدن جدول های بتنی پیش ساخته	مترطول	۴۵۹,۰۰۰
۶۴۰۰۱۰۷۰۱	تخریب هر نوع آسفالت و یا اساس قیری جاده ها و خیابان ها به طور کلی، به ضخامت تا ۵ سانتی متر.	مترمربع	۱۶۵,۰۰۰
۶۴۰۰۱۰۷۰۲	اضافه بها به ردیف ۴۶۰۰۱۰۷۰۱، به ازای هر سانتی متر اضافه ضخامت مازاد بر ۵ سانتی متر (کسر سانتی متر به تناسب محاسبه می شود).	مترمربع	۳۰,۰۰۰
۶۴۰۰۱۰۸۰۱	برش آسفالت با کاتر به عمق تا ۷ سانتی متر (اندازه گیری بر حسب طول هر خط برش).	مترطول	۸۱,۱۰۰
۶۴۰۰۱۰۸۰۲	اضافه بها به ردیف ۴۶۰۰۱۰۸۰۱، به ازای هر سانتی متر اضافه ضخامت مازاد بر ۷ سانتی متر (کسر سانتی متر به تناسب محاسبه می شود).	مترطول	۱۰,۴۰۰
۶۴۰۰۱۰۹۰۱	تراشیدن هر نوع آسفالت و اساس قیری با ماشین مخصوص آسفالت تراش، به ضخامت تا ۵ سانتی متر و به طول حداکثر ۵۰ متر.	مترمربع	۲۳۴,۵۰۰
۶۴۰۰۱۰۹۰۲	اضافه بها به ردیف ۴۶۰۰۱۰۹۰۱ به ازای هر سانتی متر اضافه ضخامت مازاد بر ۵ سانتی متر (کسر سانتی متر به تناسب محاسبه می شود).	مترمربع	۴۲,۰۰۰
۶۴۰۰۱۰۹۰۳	تراشیدن هر نوع آسفالت و اساس قیری با ماشین مخصوص آسفالت تراش، به ضخامت تا ۵ سانتی متر و به طول بیش از ۵۰ متر.	مترمربع	۱۶۷,۵۰۰
۶۴۰۰۱۰۹۰۴	اضافه بها به ردیف ۴۶۰۰۱۰۹۰۳ به ازای هر سانتی متر اضافه ضخامت مازاد بر ۵ سانتی متر (کسر سانتی متر به تناسب محاسبه می شود).	مترمربع	۲۹,۴۰۰
۶۴۰۰۱۱۰۰۱	تخریب پوشش آسفالتی بین دو خط برش داده شده با کاتر در مسیر لوله.	مترمکعب	۳,۹۰۵,۰۰۰
۶۴۰۰۱۲۰۰۱	شناسایی، مرئی سازی و بازگشایی دریچه آدمرو به منظور ایجاد امکان تردد به داخل مجرای زیرسطحی.	مورد	-----



فصل دوم . عملیات خاکی با دست

الزامات

۱. عملیات خاکی، به طور معمول باید به وسیله ماشین انجام شود. در مواردی که به علت کمی حجم عملیات خاکی یا محدودیت‌های محل اجرا، انجام عملیات خاکی با دست اجتناب ناپذیر باشد، هنگام تهیه برآورد، اقلام این نوع کارها با استفاده از ردیف‌های فصل عملیات خاکی با دست برآورد می‌شود. در صورتی که حجم عملیات خاکی با دست از میزان برآورد شده بیشتر شود، پرداخت حجم مقادیر افزایش یافته با قیمت‌های این فصل، تنها با تایید دستگاه نظارت و کارفرما مجاز می‌باشد.
۲. عملیات خاک‌برداری که توسط دج بر انجام می‌شود و همچنین عملیات کوبیدن که توسط وسایل دستی یا غلطک‌ها و ویبراتورهای موتوری دستی (غیر خودرو یا کششی) انجام شود نیز، عملیات خاکی دستی محسوب می‌شود.
۳. حجم عملیات خاکی، براساس کار اجرا شده طبق نقشه و مشخصات، دستورکارها و صورت‌جلسه‌ها محاسبه می‌شود و از بابت تغییر حجم ناشی از نشست یا تورم یا کوبیدن مصالح، هیچ‌گونه پرداختی به عمل نخواهد آمد.
۴. انواع زمین‌ها در فصل حاضر به صورت زیر طبقه‌بندی می‌شوند:
 - ۱-۴. زمین‌های لجنی، زمین‌هایی هستند که عامل کار با وزن طبیعی خود، به حدی در آن فرو رود که انجام عملیات به سهولت مقدور نباشد.
 - توضیح: منظور از لجن در فهرست‌بهای حاضر گل و لای و پسماندهای تر احتمالی به جای مانده از جریان آب می‌باشد که نیازمند استفاده از ابزار و وسایلی مانند کلنگ، چکش بادی و سایر موارد مشابه، برای شکستن و خرد کردن آن‌ها نباشد. این موارد در صورتی که با توجه به گذشت زمان و سایر عوامل محیطی سفت و سخت شده باشند، مشمول تعریف لجن نمی‌گردند.
 - ۲-۴. زمین‌های خاکی، شامل انواع خاک‌ها و آبرفت‌ها می‌باشد و زمین‌هایی هستند که انجام عملیات در آن‌ها به وسیله بیل، کلنگ، دج بر و یا سایر وسایل مشابه عملی باشد. رسوبات سخت نشده‌ای که مشمول تعریف لجن نباشد، مشمول تعریف زمین خاکی می‌گردد.
 - ۳-۴. زمین‌های سنگی، شامل انواع مختلف سنگ‌های رسوبی، آذرین و دگرگونی است و زمین‌هایی هستند که برای کندن آن‌ها چکش‌های بادی سنگبری یا مواد منفجره یا مواد سوزا نیاز باشد. زمین‌هایی که در آن قطعات معمولی سنگ (سنگ‌هایی که با وسایل دستی قابل جابجایی است) توأم با خاک یا مخلوط شن و ماسه وجود داشته باشد، زمین سنگی تلقی نمی‌شوند.
 ۵. طبقه‌بندی زمین پی‌ها و سایر عملیات خاکی، با تایید مهندس مشاور و کارفرما تعیین می‌شود.
 ۶. در مواردی که در خاک‌برداری و پی‌کنی در زمین‌های غیرسنگی یا ریزش‌های سنگی، به قطعات بزرگ سنگ برخورد شود که به تشخیص مهندس مشاور برداشت آن مستلزم خرد کردن قطعه سنگ باشد، در آن صورت معادل حجم سنگ‌هایی که شکسته می‌شوند، خاک‌برداری سنگی منظور شده و بهای آن از ردیف‌های مربوط در این فصل، پرداخت می‌شود و در صورت انجام عملیات با ماشین، بهای آن طبق ردیف مربوط در فصل عملیات خاکی با ماشین، قابل پرداخت است.
 ۷. حجم پی‌کنی برابر با ابعاد پی مندرج در نقشه قابل محاسبه می‌باشد و هرگونه پرداخت بابت اضافه عرض برای قالب‌بندی و نظایر آن مجاز نیست. در ردیف‌های پی‌کنی، هزینه پرکردن اطراف پی‌ها منظور شده و بهای جداگانه بابت آن پرداخت نمی‌شود.
 ۸. چنانچه خاک‌برداری و پی‌کنی بیش از اندازه‌های درج شده در نقشه‌های اجرایی و دستورکارها انجام گیرد، پر کردن مجدد قسمت‌های اضافی، با مصالح با کیفیت قابل قبول مهندس مشاور و در صورت لزوم کوبیدن آن، به عهده پیمانکار است و از این بابت وجهی پرداخت نخواهد شد.
 ۹. در عملیات خاکی در سنگ و کلیه عملیات خاکی و حفاری، پیمانکار ملزم به انجام هر نوع اقدام لازم به منظور تأمین ایمنی و انجام عملیات حفاظتی است و پرداخت اضافی از این بابت صورت نخواهد گرفت.
 ۱۰. برای مواردی که آبکشی با تلمبه دستی یا سایر وسایل دستی دیگر صورت می‌گیرد، هزینه‌ای پرداخت نخواهد شد.



۱۱. نحوه پرداخت هزینه حمل خاک، به شرح زیر است:

۱-۱۱. در مورد حمل خاک‌های حاصل از هر نوع عملیات خاکی با دست به خارج کارگاه یا به خاکریزها، حجم خاکی که حمل می‌شود، طبق اندازه‌های محل کنده شده محاسبه می‌شود، هزینه‌های مربوط به افزایش حجم و تورم، در قیمت‌ها منظور شده و پرداخت دیگری از این بابت به عمل نخواهد آمد. خاک‌های حاصل از موارد یاد شده، باید در صورت نیاز در خاکریزها مصرف شود. ۲-۱۱. در مورد خاک‌های تهیه شده از محل قرضه (داخل یا خارج کارگاه برای مصرف در خاکریزها، حجم خاکی که حمل می‌شود، برابر حجم اندازه‌های محل مصرف در نظر گرفته می‌شود.

۳-۱۱. در مورد خاک‌های مصرفی در خاکریزها از محل هر نوع عملیات خاکی، در شرایط یکسان از نظر نوع مواد، کوتاهترین فاصله بین مرکز ثقل خاکریز و خاک‌برداری، ملاک محاسبه و پرداخت بهای حمل خواهد بود.

۱۲. ردیف‌های حمل درج شده در این فصل، برای خاک‌ها و مواد زاید که به خارج کارگاه حمل می‌شود یا در داخل کارگاه جابه‌جا می‌شود، تنها یک بار پرداخت می‌شود. به عبارت دیگر، برای انباشتن (دپو کردن) و بارگیری مجدد، پرداختی صورت نخواهد گرفت.

۱۳. در صورت حمل مواد حاصل از خاک‌برداری با وسایل دستی برای مسافت‌های بیش از ۳۰۰ متر، ردیف ۶۴۰۰۲۰۴۰۲، قابل پرداخت نخواهد بود.

۱۴. در مواردی که عملیات پی کنی یا کانال کنی با دست صورت می‌گیرد، بابت تسطیح و رگلاژ سطح خاک‌برداری شده، پرداختی صورت نخواهد گرفت.

۱۵. در ردیف‌های ۶۴۰۰۲۰۵۰۲ الی ۶۴۰۰۲۰۵۰۴ بهای تهیه و حمل آب به هر فاصله منظور شده است.

۱۶. در ردیف ۶۴۰۰۲۰۵۰۵، عملیات مربوط به انتقال موقت مصالح بر روی برم یا محل‌های مشخص شده و سپس ریختن داخل کانال یا محل اجرا (برای هر نوع سطح مقطع)، پخش، تسطیح و رگلاژ مناسب در نظر گرفته شده و هزینه جداگانه دیگری قابل پرداخت نمی‌باشد.

۱۷. چنانچه بارگیری خاک و مواد حاصل از خاک‌برداری، با دست در کامیون انجام شود هزینه آن براساس عملیات بارگیری و حمل با ماشین پرداخت می‌شود.

۱۸. در صورتی که در ردیف ۶۴۰۰۲۰۶۰۱، بار حاصل از ریزش‌برداری به خارج از قنات منتقل نشود و مطابق با دستورکار دستگاه نظارت در کف قنات پخش گردد، بهای واحد این ردیف به میزان ۱۵ درصد کسر خواهد شد.



شماره	شرح	واحد	بهای واحد (ریال)
۶۴۰۰۲۰۱۰۱	لجن برداری در پی‌ها و کانال‌ها، حمل با زنبه یا چرخ دستی یا وسایل مشابه آن تا فاصله ۵۰ متری و تخلیه آن‌ها.	مترمکعب	۱,۳۳۴,۰۰۰
۶۴۰۰۲۰۱۰۲	پی کنی و خاکبرداری در زمین‌های خاکی تا عمق ۲ متر و ریختن خاک‌های کنده شده، به کنار محل‌های مربوط.	مترمکعب	۹۶۵,۰۰۰
۶۴۰۰۲۰۱۰۳	پی کنی و خاکبرداری در زمین‌های سنگی تا عمق ۲ متر با هر وسیله و ریختن مواد کنده شده، به کنار محل‌های مربوط.	مترمکعب	۳,۱۹۸,۰۰۰
۶۴۰۰۲۰۲۰۱	اضافه‌بها به ردیف‌های ۶۴۰۰۲۰۱۰۲ تا ۶۴۰۰۲۰۱۰۳، هرگاه عمق پی کنی بیش از ۲ متر باشد، برای حجم واقع در عمق ۲ تا ۴ متر یک بار، ۴ تا ۶ متر دو بار، ۶ تا ۸ متر سه بار و به همین ترتیب، برای عمق‌های بیشتر.	مترمکعب	۵۴۱,۵۰۰
۶۴۰۰۲۰۲۰۲	اضافه‌بها به ردیف‌های ۶۴۰۰۲۰۱۰۲ تا ۶۴۰۰۲۰۱۰۳، در صورتی که عملیات پایین‌تر از سطح آب‌های زیرزمینی صورت گرفته باشد یا به علت وجود جریان آب در کارگاه برای آبکشی ضمن اجرای کار، به کاربردن تلمبه موتوری ضروری باشد.	مترمکعب	۱,۲۲۲,۰۰۰
۶۴۰۰۲۰۳۰۱	ریختن خاک‌های حاصل از هر نوع عملیات خاکی به داخل پی‌ها، کنار ابنیه فنی هیدرولیکی و روی لوله‌ها، در هر عمق و در لایه‌های حداکثر ۱۵ سانتی‌متر و تسطیح لازم.	مترمکعب	۳۱۸,۵۰۰
۶۴۰۰۲۰۳۰۲	ریختن خاک‌های حاصل از هر نوع عملیات خاکی به داخل پی‌ها، کنار ابنیه فنی هیدرولیکی و روی لوله‌ها، در هر عمق و در لایه‌های با ضخامت بیش از ۱۵ سانتی‌متر و حداکثر تا ۳۰ سانتی‌متر و تسطیح لازم.	مترمکعب	۲۵۵,۰۰۰
۶۴۰۰۲۰۳۰۳	بارگیری مواد حاصل از هر نوع عملیات خاکی، غیر از لجنی و حمل با هر نوع وسیله دستی تا ۵۰ متر و تخلیه آن در مواردی که استفاده از ماشین برای حمل ممکن نباشد.	مترمکعب	۱,۳۰۹,۰۰۰
۶۴۰۰۲۰۴۰۱	اضافه‌بها به ردیف‌های ۶۴۰۰۲۰۱۰۱ و ۶۴۰۰۲۰۳۰۳، برای حمل مازاد بر ۵۰ متر و تا ۱۰۰ متر با وسایل دستی (کسر ۵۰ متر به تناسب محاسبه می‌شود).	مترمکعب	۹۳۶,۰۰۰
۶۴۰۰۲۰۴۰۲	اضافه‌بها به ردیف‌های ۶۴۰۰۲۰۱۰۱ و ۶۴۰۰۲۰۳۰۳، برای حمل مازاد بر ۱۰۰ متر و تا ۳۰۰ متر با وسایل دستی به ازای هر ۵۰ متر (کسر ۵۰ متر به تناسب محاسبه می‌شود).	مترمکعب	۷۳۴,۰۰۰
۶۴۰۰۲۰۵۰۱	تسطیح و رگلاژ سطوح خاک‌برداری شده با ماشین در محل پی‌ها و ابنیه فنی هیدرولیکی.	مترمربع	۴۱,۱۰۰
۶۴۰۰۲۰۵۰۲	آبپاشی و کوبیدن سطوح خاک‌برداری شده یا سطوح زمین طبیعی تا حد تراکم ۹۵ درصد پروکتور استاندارد.	مترمربع	۶۶,۵۰۰
۶۴۰۰۲۰۵۰۳	آبپاشی و کوبیدن قشرهای خاکریزی در لایه‌های حداکثر ۱۵ سانتی‌متر با تراکم ۹۵ درصد به روش پروکتور استاندارد، در هر عمق و ارتفاع.	مترمکعب	۴۷۱,۵۰۰
۶۴۰۰۲۰۵۰۴	آبپاشی و کوبیدن قشرهای خاکریزی در لایه‌های با ضخامت بیش از ۱۵ سانتی‌متر و حداکثر تا ۳۰ سانتی‌متر با تراکم ۹۵ درصد به روش پروکتور استاندارد، در هر عمق و ارتفاع.	مترمکعب	۳۳۰,۰۰۰
۶۴۰۰۲۰۵۰۵	ریختن، پخش و تسطیح مصالح فیلتر دانه‌بندی شده با رگلاژ مناسب، در محل‌های تعیین شده	مترمکعب	۲۹۱,۰۰۰
۶۴۰۰۲۰۶۰۱	ریزش‌برداری کوره (گالری) قنات، بیرون آوردن خاک از عمق تا ۲۰ متری و حمل خاک تا شعاع ۱۰ متری اطراف چاه.	مترمکعب	۷,۷۹۶,۰۰۰



شماره	شرح	واحد	بهای واحد (ریال)
۶۴۰۰۲۰۶۰۲	لایروبی کوره قنات با ارتفاع بار تا ۲۰ سانتی متر، بیرون آوردن خاک از عمق تا ۲۰ متری و حمل خاک تا شعاع ۱۰ متری اطراف چاه.	مترطول	۸۵۴,۰۰۰
۶۴۰۰۲۰۶۰۳	اضافه بها به ردیف ۶۴۰۰۲۰۶۰۲ در صورتی که ارتفاع بار بیش از ۲۰ سانتی متر باشد به ازای هر ۵ سانتی متر (کسر ۵ سانتی متر به تناسب محاسبه می شود).	مترطول	۹۳,۴۰۰
۶۴۰۰۲۰۶۰۴	کف شکنی کوره قنات در زمین های غیرسنگی و بیرون آوردن خاک از عمق تا ۲۰ متری و حمل خاک تا شعاع ۱۰ متری اطراف چاه.	مترمکعب	۱۰,۳۷۳,۰۰۰
۶۴۰۰۲۰۶۰۵	رسوب شکنی کوره قنات در زمین غیرسنگی و بیرون آوردن خاک از عمق تا ۲۰ متری و حمل خاک تا شعاع ۱۰ متری اطراف چاه.	مترمکعب	۱۹,۹۷۱,۰۰۰
۶۴۰۰۲۰۶۰۶	نوکنی و بغل بری کوره قنات در زمین های غیرسنگی و بیرون آوردن خاک از عمق تا ۲۰ متری و حمل خاک تا شعاع ۱۰ متری اطراف چاه.	مترمکعب	۲۸,۷۸۴,۰۰۰
۶۴۰۰۲۰۶۰۷	اضافه بها به ردیف های ۶۴۰۰۲۰۶۰۴ تا ۶۴۰۰۲۰۶۰۶ و ۶۴۰۰۲۰۶۲۲ در صورتی که زمین سنگی باشد.	مترمکعب	۳۹,۶۶۳,۰۰۰
۶۴۰۰۲۰۶۰۸	اضافه بها به ردیف های ۶۴۰۰۲۰۶۰۱ و ۶۴۰۰۲۰۶۰۴ تا ۶۴۰۰۲۰۶۰۶ هرگاه کوره در عمق بیش از ۲۰ متر قرار گرفته باشد به ازای هر متر اضافه عمق مازاد بر ۲۰ متر یک بار (کسر متر به تناسب محاسبه می شود).	مترمکعب	۱۵۲,۰۰۰
۶۴۰۰۲۰۶۰۹	اضافه بها به ردیف های ۶۴۰۰۲۰۶۰۲ هرگاه کوره در عمق بیش از ۲۰ متر قرار گرفته باشد، به ازای هر متر اضافه عمق مازاد بر ۲۰ متر یک بار (کسر متر به تناسب محاسبه می شود).	مترطول	۳,۲۲۰
۶۴۰۰۲۰۶۱۰	حفر میله چاه معکوس (دبیل زنی) در هر نوع زمین.	مترمکعب	۲۰,۶۷۴,۰۰۰
۶۴۰۰۲۰۶۱۱	باز کردن و تخلیه دهانه میله چاه های مسدود.	مترمکعب	۵,۹۲۹,۰۰۰
۶۴۰۰۲۰۶۱۲	حمل و خاکریزی با خاک مناسب در بستر کوره با شیب بندی کف کوره، با خاک موجود داخل قنات.	مترمکعب	۱,۲۲۰,۰۰۰
۶۴۰۰۲۰۶۱۳	اضافه بها به ردیف ۶۴۰۰۲۰۶۱۲، در صورتی که کمبود خاک از بیرون قنات و به عمق تا ۲۰ متر تهیه شود.	مترمکعب	۱,۱۶۹,۰۰۰
۶۴۰۰۲۰۶۱۴	اضافه بها به ردیف ۶۴۰۰۲۰۶۱۳، به ازای هر متر عمق اضافی مازاد بر ۲۰ متر (کسر متر به تناسب محاسبه می شود).	مترمکعب	۱۴,۳۰۰
۶۴۰۰۲۰۶۱۵	تخریب و بیرون آوردن قطعات آجر، سنگ و بتن از داخل کوره و میله قنات از عمق تا ۲۰ متر و حمل تا شعاع ۱۰ متری اطراف چاه.	مترمکعب	۱۱,۸۲۱,۰۰۰
۶۴۰۰۲۰۶۱۶	اضافه بها به ردیف ۶۴۰۰۲۰۶۱۵، در صورتی که عمق کوره یا میله بیش از ۲۰ متر باشد به ازای هر ۵ متر افزایش عمق مازاد بر ۲۰ متر یک بار (کسر ۵ متر به تناسب محاسبه می شود).	مترمکعب	۹۰,۰۰۰
۶۴۰۰۲۰۶۱۷	باربرداری کوره (گالری) قنات، بیرون آوردن خاک و مصالح حاصل از عوامل قهری از عمق تا ۲۰ متری و حمل خاک تا شعاع ۱۰ متری اطراف چاه.	مترمکعب	۱۵,۲۹۲,۰۰۰
۶۴۰۰۲۰۶۱۸	اضافه بها به ردیف ۶۴۰۰۲۰۶۰۱، ۶۴۰۰۲۰۶۰۴، ۶۴۰۰۲۰۶۰۵، ۶۴۰۰۲۰۶۰۶، ۶۴۰۰۲۰۶۱۷ و ۶۴۰۰۲۰۶۲۲ در صورتی که کار در قسمت تره کار (آبگون) قنات باشد.	مترمکعب	۳,۵۳۷,۰۰۰
۶۴۰۰۲۰۶۱۹	شناسایی و مشخص کردن چاه های پنهان شده در اثر عوامل قهری و طبیعی.	حلقه	۲۱,۲۵۵,۰۰۰



شماره	شرح	واحد	بهای واحد (ریال)
۶۴۰۰۲۰۶۲۰	اضافه بها به ردیف ۶۴۰۰۲۰۶۰۱، ۶۴۰۰۲۰۶۰۴، ۶۴۰۰۲۰۶۰۵، ۶۴۰۰۲۰۶۰۶، ۶۴۰۰۲۰۶۱۷ و ۶۴۰۰۲۰۶۲۲، در صورتی که طول حمل بار در داخل کوره بیش از ۲۰ متر باشد به ازای هر متر.	مترمکعب	۱۴۴،۰۰۰
۶۴۰۰۲۰۶۲۱	اضافه بها به ردیف ۶۴۰۰۲۰۶۰۱، ۶۴۰۰۲۰۶۰۴، ۶۴۰۰۲۰۶۰۵، ۶۴۰۰۲۰۶۰۶، ۶۴۰۰۲۰۶۱۷ و ۶۴۰۰۲۰۶۲۲، در صورتی که ارتفاع کوره کمتر از ۱/۲۰ متر باشد.	مترمکعب	۴،۰۷۷،۰۰۰
۶۴۰۰۲۰۶۲۲	سقف و بغل تراشی کوره قنات در زمین غیرسنگی و بیرون آوردن خاک از عمق تا ۲۰ متری و حمل خاک تا شعاع ۱۰ متری اطراف چاه.	مترمکعب	۱۲،۸۹۴،۰۰۰



فصل سوم . عملیات خاکی با ماشین صفحه: ۲۲	 شورای فنی شهرداری تهران	فهرست‌بهای نگهداری و تعمیر شبکه اصلی جمع‌آوری و هدایت رواناب سطحی- سال ۱۴۰۳ سند شماره : ۴-۴-۶۴۰
--	--	---

فصل سوم . عملیات خاکی با ماشین

الزامات

۱. واژگان استفاده شده در این فصل دارای معانی به شرح جدول شماره ۳ است.

جدول شماره ۳- تعاریف واژگان به کار رفته

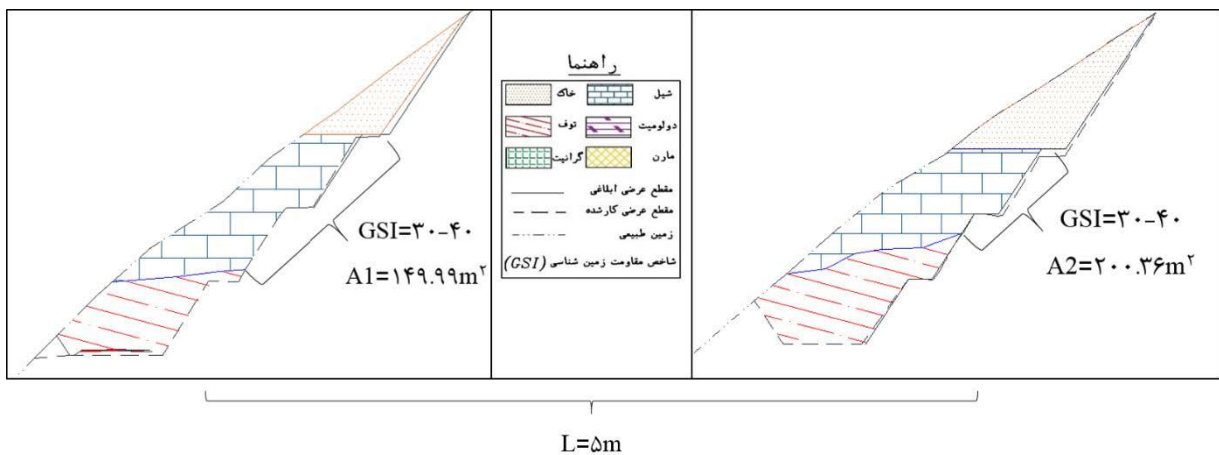
واژگان	شرح
زمین لجنی	زمین‌هایی هستند که وسایل کار با وزن طبیعی خود به حدی در آن فرو رود که انجام کار به سهولت مقدور نباشد.
خاک نباتی	خاک حاوی مواد آلی، ریشه‌های پوسیده گیاهان و درختان و نظایر آن، خاک نباتی محسوب می‌شوند. این خاک‌ها مناسب کشت بوده و برای تحمل بارهای وارده مناسب نیستند.
شاخص مقاومت زمین‌شناسی (Geological Strength Index, GSI)	شاخص مقاومت زمین‌شناسی، سیستمی از رده‌بندی سنگ است که براساس دو عامل ساختار سنگ و شرایط سطح ناپیوستگی‌ها طبق بند ۳، مقدار آن تعیین می‌شود.
زمین نوع I	شامل انواع خاک‌ها (شامل انواع خاک‌های سخت، نرم و ترکیبی از مصالح سنگی و خاکی) و آبرفت‌ها می‌باشد.
زمین نوع II	به زمین‌های سنگی با $GSI < 20$ اطلاق می‌شود.
زمین نوع III	به زمین‌های سنگی با $20 \leq GSI < 30$ اطلاق می‌شود.
زمین نوع IV	به زمین‌های سنگی با $30 \leq GSI < 40$ اطلاق می‌شود.
زمین نوع V	به زمین‌های سنگی با $40 \leq GSI < 50$ اطلاق می‌شود.
زمین نوع VI	به زمین‌های سنگی با $50 \leq GSI < 60$ اطلاق می‌شود.
زمین نوع VII	به زمین‌های سنگی با $60 \leq GSI$ اطلاق می‌شود.
نقشه چون‌ساخت زمین‌شناسی مهندسی	نقشه چون‌ساختی است که مرزهای خاکی و سنگی با GSI‌های متفاوت در آن پیاده شده است.
پی	پی به بخشی از سازه اطلاق می‌شود که بار را از سازه به زمین منتقل می‌کند و بعد از پی کنی، در همان محدوده، پی‌ریزی انجام شود.
کانال کنی	عبارت است از یک مجرای مصنوعی خاکی، سنگی، بتنی و ...، که برای انتقال آب، انواع لوله‌های تاسیساتی (از قبیل آب، فاضلاب، نفت، گاز و ...) انواع کابل‌ها (از قبیل برق، فیبر نوری و ...) کنده می‌شود.
گود	زمین کنده شده ۴ طرف محصور، گود اطلاق می‌شود.

- عملیات این فصل، طبق نقشه، مشخصات و دستورکارهای ابلاغی باید اجرا شود. مقادیر عملیات خاکی براساس نقشه‌های چون‌ساخت محاسبه می‌شود. پرداخت وجه بابت مقادیر کار اجرا شده مازاد بر نقشه‌های ابلاغی، مجاز نیست.
- احجام هر یک از انواع زمین (نوع I تا VII) برای خاکبرداری و گودبرداری به ترتیب زیر محاسبه می‌شود:
 آ. ابتدا نقشه چون‌ساخت پروفیل‌های عرضی اجرا شده و نقشه‌های ابلاغ شده تهیه می‌شود.
 ب. نقشه چون‌ساخت زمین‌شناسی مهندسی براساس جنس زمین مانند مقطع نمونه شکل شماره ۲ ترسیم می‌شود.



شرایط سطح ناپیوستگی زمین شناسی (GSI)	بسیار خوب سطح بسیار زرد تازه و غیر هوارزه	خوب سطح زرد کمی هوارزه و رنگ زرد	متوسط سطح صاف نسبتاً هوارزه و درگمان شده	ضعیف سطح صفتلی، شدیداً هوارزه با مواد پرکننده یا مشکل از قطعات زاویه دار	بسیار ضعیف سطح صفتلی، شدیداً هوارزه با مواد پرکننده یا پوشش مشکل از رس	کاهش کیفیت سطح ناپیوستگی	
						←	→
بکر یا توده‌های - نمونه‌های سنگ بکر یا سنگ توده‌ای برجها همراه با ناپیوستگی-هایی با فاصله‌داری زیاد	90			N/A	N/A		
بلوکی- توده سنگ صدمه ندیده با قفل-شدگی خوب شامل بلوک‌های مکعبی متشکل از تقاطع سه دسته درزه	80	70					
بسیار بلوکی-توده سنگ نسبتاً صدمه دیده و قفل‌شده، با بلوک‌های زاویه‌دار چند وجهی متشکل از چهار دسته درزه یا بیشتر.	60	50					
بلوکی/صدمه دیده/گه‌ای-چین‌خورده با بلوک‌های زاویه‌دار که در اثر تقاطع تعداد زیادی دسته درزه بوجود آمده است.	40	30					
خردشده- توده سنگ شدیداً شکسته شده با قفل‌شدگی ضعیف و حاوی ترکیبی از قطعات زاویه‌دار و گرد	20						
لایه‌ای/ پوش‌خورده- غیر بلوکی ناشی از فاصله‌داری کم صفحات برشی یا تورق ضعیف	N/A	N/A			10		

شکل ۱- نمودار تعیین GSI



شکل ۲- نحوه نمایش مقادیر GSI بر روی پروفیل عرضی (نمونه نقشه چون ساخت زمین شناسی مهندسی)



پ. حجم عملیات (خاک‌برداری، کانال‌کشی یا گود برداری) در انواع مختلف جنس زمین براساس نقشه چون‌ساخت زمین‌شناسی مهندسی و به روش منشوری (طبق رابطه زیر) ضمن تنظیم جدول احجام و مقادیر کار محاسبه می‌شود.

$$V = \left(\frac{A1 + A2 + \sqrt{A1 * A2}}{3} \right) L$$

A1: سطح مقطع خاکبرداری مقطع شماره ۱ (مترمربع)

A2: سطح مقطع خاکبرداری مقطع شماره ۲ (مترمربع)

L: فاصله بین دو مقطع (مترطول)

V: حجم (مترمکعب)

به عنوان مثال حجم عملیات خاکبرداری در مقاطع عرضی نشان داده شده در شکل شماره ۲ برای خاکبرداری در زمین با GSI بین ۳۰ تا ۴۰ برابر خواهد بود:

$$V = \left(\frac{149.99 + 200.36 + \sqrt{149.99 * 200.36}}{3} \right) * 5 = 873m^3$$

توجه: چنانچه حاصل جمع احجام خاکبرداری مربوط به هر نوع زمین در یک ترانشه، با حجم کل ترانشه برابر نشود، حجم خاکبرداری مربوط به هر نوع زمین، در نسبت حجم کل ترانشه به مجموع حجم خاکبرداری انواع زمین‌ها ضرب می‌شود.

ت. گواهی انجام اجزای کار مطابق با جدول ۴ و در صورت اتمام عملیات، گواهی انجام کار مطابق با جدول ۵ تنظیم می‌شود. ۱-۳. مراحل "۱" تا "ت"، توسط پیمانکار و با توجه به روند پیشرفت عملیات خاکی و پیوست هر صورت‌وضعیت باید تهیه شود. پیمانکار باید نقشه‌های چون‌ساخت زمین‌شناسی مهندسی را به پیوست گواهی انجام اجزای کار برای بررسی و تایید، به مهندس مشاور ارائه دهد. چنانچه کارفرما بخواهد صورت‌جلسه‌های انجام کار عملیات خاکبرداری و گودبرداری را امضا کند، باید مراتب را به مهندس مشاور و پیمانکار ابلاغ کند تا در تنظیم صورت‌جلسه‌ها مورد توجه قرار گیرد.

۲-۳. پرداخت هر یک از ردیف‌های عملیات خاکی صرفاً براساس نوع زمین بوده و وابستگی به روش انجام عملیات از جمله استفاده از ماشین‌آلات (نظیر بیل مکانیکی، بولدوزر با قدرت‌های مختلف، چکش هیدرولیکی) یا استفاده از مواد سوزا ندارد، اما ضروری است که روش اجرای عملیات، مطابق با شرایط پیش‌بینی شده در پیمان به تایید مهندس مشاور برسد.

۴. برای پرداخت بهای پی‌کنی جنس زمین تعیین نمی‌شود. برای پی‌کنی وجه مازاد بابت اضافه عرض مورد نیاز برای پی‌کنی بابت قالب‌بندی و همچنین پر کردن محل آن با مصالح مناسب و تراکم قابل پرداخت نیست. در پی‌سازی بدون انجام قالب‌بندی، نیز وجه مازاد بر نقشه‌های ابلاغی پرداخت نمی‌شود.

۵. هزینه‌کندن و پروفیله کردن جوب‌های کنار راه یا راه‌آهن به هر ابعاد و اندازه براساس ردیف‌های خاک‌برداری پرداخت می‌شود. تمام هزینه‌های مربوط به رگلاژ و پروفیله کردن سطوح عملیات (خاک‌برداری، کانال‌کشی و گودبرداری) و شیب‌بندی کف کار در بهای ردیف‌ها منظور شده و پرداخت مازاد صورت نمی‌گیرد.

۶. چنانچه عملیات خاکی بیش از اندازه‌های درج شده در نقشه‌های اجرایی و دستورکارها انجام شود، پرکردن مجدد قسمت‌های اضافی با مصالح با کیفیت قابل قبول از نظر مهندس مشاور و در صورت لزوم کوبیدن آن، به عهده پیمانکار است و از این بابت وجهی پرداخت نخواهد شد. حجم ریزش‌برداری‌ها براساس نقشه‌های چون‌ساخت محل‌های ریزش یافته تعیین می‌شود.

۷. حجم عملیات خاکی ناشی از احداث پله‌ها روی شیروانی خاکریزهای موجود و یا سراسیب‌های بستر خاکریز (در مواردی که مازاد بر نقشه‌های اجرایی احتیاج به احداث پله دارد)، در صورت نیاز مطابق با دستور کار ابلاغ شده، محاسبه و پرداخت خواهد شد.

۸. هزینه حمل مصالح و آب مورد نیاز خاکریزی براساس ردیف‌های پیش‌بینی شده در فصل حمل و نقل محاسبه می‌شود. بهای جداگانه بابت بارگیری و حمل مجدد قابل پرداخت نیست.



۹. پرداخت آیتم پخش مصالح حاصل از خاک برداری، پی کنی، کانال کنی و گودبرداری در محل های تعیین شده برای دپو، منوط به تامین پایداری دپو و رعایت کلیه الزامات محل دپو است و در غیر این صورت قابل پرداخت نخواهد بود.

جدول ۴ - گواهی انجام اجزای کار (عملیات خاک برداری، کانال کنی و گودبرداری)

گواهی انجام اجزای کار (عملیات خاک برداری، کانال کنی و گودبرداری)										
موضوع پیمان	کارفرما:	مدیر طرح:	مهندس مشاور:	پیمانکار:	موضوع پیمان:		تاریخ پیمان:		تاریخ تنظیم گواهی:	
					شماره پیمان:	تاریخ پیمان:	تاریخ تنظیم گواهی:	شماره گواهی:		
مستندات پیوست: نقشه چون ساخت هندسی در: صفحه نقشه چون ساخت زمین شناسی مهندسی در: صفحه جدول مقادیر کار در: صفحه										
حجم خاک برداری، کانال کنی یا گودبرداری										
شماره بازه	کیلومتر شروع	کیلومتر پایان	سمت	نوع خاک						
				I نوع	II نوع	III نوع	IV نوع	V نوع	VI نوع	VII نوع
				$GSI > 20$	$20 \leq GSI < 30$	$30 \leq GSI < 40$	$40 \leq GSI < 50$	$50 \leq GSI < 60$	$60 \leq GSI$	
۱			پیمانکار							
			مشاور							
			پیمانکار							
			مشاور							
			مجموع							
سمت			رییس کارگاه			مهندس ناظر مقیم			مهندس مشاور	
نام و نام خانوادگی										
مهر و امضا										

جدول ۵ - گواهی انجام کار (عملیات خاک برداری، کانال کنی و گودبرداری)

گواهی انجام کار عملیات (خاک برداری، کانال کنی و گودبرداری)										
موضوع پیمان	کارفرما:	مدیر طرح:	مهندس مشاور:	پیمانکار:	موضوع پیمان:		تاریخ پیمان:		تاریخ تنظیم گواهی:	
					شماره پیمان:	تاریخ پیمان:	تاریخ تنظیم گواهی:	شماره گواهی:		
مستندات پیوست: نقشه چون ساخت هندسی در: صفحه نقشه چون ساخت زمین شناسی مهندسی در: صفحه جدول مقادیر کار در: صفحه										
حجم خاک برداری، کانال کنی یا گودبرداری										
شماره بازه	کیلومتر شروع	کیلومتر پایان	سمت	نوع خاک						
				I نوع	II نوع	III نوع	IV نوع	V نوع	VI نوع	VII نوع
				$GSI > 20$	$20 \leq GSI < 30$	$30 \leq GSI < 40$	$40 \leq GSI < 50$	$50 \leq GSI < 60$	$60 \leq GSI$	
۱			پیمانکار							
			مشاور							
			پیمانکار							
			مشاور							
			مجموع							
این صورتجلسه بدون ابلاغ کارفرما یا مدیریت طرح، فاقد اعتبار است.										
سمت			رییس کارگاه			مهندس ناظر مقیم			مهندس مشاور	
نام و نام خانوادگی										
مهر و امضا										

۱۰. در مورد حمل خاک های حاصل از عملیات خاکی به خارج کارگاه یا به خاکریزها، حجم خاکی که حمل می شود، طبق اندازه های محل کنده شده محاسبه می شود، هزینه های مربوط به ازدیاد حجم یا تورم، در قیمت ها منظور شده است و پرداخت دیگری از این بابت به عمل نخواهد آمد. تمام خاک های حاصل از موارد یاد شده، باید در خاکریزها مصرف شود، عدم مصرف این خاک ها در خاکریزها منوط به تایید و ارایه گزارش از سوی مهندس مشاور و تصویب کارفرما مبنی بر عدم حصول مشخصات فنی و اجرایی مورد نیاز (یا عدم نیاز از نظر مقدار) برای خاک می باشد.



در مورد خاک‌های تهیه شده از محل قرصه (در داخل یا خارج کارگاه) برای خاکریزها، حجم خاکی که حمل می‌شود، برابر حجم اندازه‌های محل مصرف پس از کوبیدن در نظر گرفته می‌شود. هزینه تهیه خاک از محل قرصه برای خاکریزی معمولی یا سنگی، از ردیف پیش‌بینی شده در این فصل استفاده می‌شود و برای برداشتن خاک روبه نامناسب، پرداختی صورت نمی‌گیرد. برای خاک‌های حاصل از خاک‌برداری و کانال کنی باید همزمان با تهیه گواهی انجام کار هر ترانشه یا کانال، صورت جلسه طبق جدول شماره ۶ هم تنظیم و همراه با گواهی انجام کار تصویب و ابلاغ شود. همراه با ارائه گواهی انجام اجزای کار، نیز باید جدول شماره ۶ تنظیم و ملاک عمل قرار گیرد. چنانچه فاصله‌های مندرج در جدول شماره ۶ با فاصله‌های مندرج در جدول الزامات فصل حمل و نقل مطابقت نداشته باشد، هزینه کار بر مبنای فاصله‌های مندرج در جدول فصل حمل و نقل پرداخت می‌شود.

۱۱. ردیف‌های ماسه بادی، بر حسب حجم کوبیده شده اندازه‌گیری می‌شوند.

۱۲. در زمین‌های لجنی، بر حسب مورد، نحوه اجرا، نوع و میزان برداشت و جایگزینی مصالح به منظور تحکیم بسترها، توسط مهندس مشاور پیشنهاد و پس از تصویب کارفرما به پیمانکار ابلاغ می‌شود. عملیات اجرایی یاد شده، پس از تحکیم بستر با حضور مهندس مشاور و پیمانکار، صورت‌مجلس شده و پس از تایید کارفرما، ملاک پرداخت قرار می‌گیرد.

۱۳. در محل‌هایی که برای برداشت ماسه بادی، هزینه‌هایی به عنوان عوارض، ارزش قبل از استخراج و مانند آن تعلق می‌گیرد، هنگام تهیه برآورد، بر حسب مورد ردیف ستاره‌دار برای آن منظور می‌شود. در صورت عدم پیش‌بینی این اضافه‌بها، هیچ‌گونه پرداختی علاوه بر ردیف‌های یاد شده، انجام نخواهد شد.

۱۴. احجام پی کنی پل‌ها یا آبروها یا سایر مستحقات بر اساس رقوم نقشه و رقوم زمین طبیعی محاسبه و بهای آن از ردیف‌های مربوط پی کنی پرداخت می‌شود. در پی‌هایی که در داخل گودها ساخته می‌شود، حجم پی کنی براساس رقوم کف گود و رقوم زیر پی محاسبه می‌شود.

۱۵. هزینه گودبردای برابر ردیف‌های خاک‌برداری پرداخت می‌شود.

۱۶. برداشت خاک‌های نباتی در حد تا ۱۰ سانتی‌متر طبق دستور کار مهندس مشاور و اضافه بر آن با دستور کار کارفرما انجام می‌شود.

۱۷. در مورد خاک‌های مصرفی در خاکریزها از محل خاک‌برداری، پی کنی یا کانال کنی در شرایط یکسان از نظر نوع مواد، کواتهرترین فاصله بین مرکز ثقل خاکریز و خاک‌برداری که در جدول الزامات فصل حمل و نقل درج شده است، ملاک محاسبه پرداخت بهای حمل خواهد بود.

۱۸. ردیف‌های حمل درج شده در این فصل، برای خاک‌ها و مواد زاید که به خارج کارگاه حمل می‌شود یا در داخل کارگاه جابه‌جا می‌شود، تنها یک بار پرداخت می‌شود. به عبارت دیگر، برای انباشتن (دپوکردن)، بارگیری و باراندازی مجدد، پرداختی صورت نخواهد گرفت.

۱۹. ضخامت خاک جانشین در زمین طبیعی کوبیده شده یا در حالتی که خاک نباتی بستر خاکریز تا ۱۵ سانتی‌متر برداشته می‌شود، برای ۸۵ درصد کوبیدگی به روش آشتو اصلاحی، برابر ۳ سانتی‌متر، برای ۹۰ درصد کوبیدگی به روش آشتو اصلاحی، برابر ۵ سانتی‌متر و برای ۹۵ درصد کوبیدگی و بیشتر به روش آشتو اصلاحی، برابر ۷ سانتی‌متر، تعیین و اضافه به پروفیل‌های برداشت شده پرداخت می‌شود. مازاد بر اعداد تعیین شده، در هیچ موردی پرداختی صورت نمی‌گیرد. اگر خاک نباتی برداشت شده از بستر خاکریز بیشتر از ۱۵ سانتی‌متر باشد، ۶۰ درصد اندازه‌های پیشگفته محاسبه می‌شود. هرگونه پرداختی از بابت فرو رفتن هر نوع مصالح در بستر خاکریز صورت نمی‌گیرد و پیمانکار موظف است آن را در قیمت پیشنهادی خود منظور کند.



فصل سوم . عملیات خاکی با ماشین صفحه: ۲۷	 شورای فنی شهرداری تهران	فهرست‌بهای نگهداری و تعمیر شبکه اصلی جمع‌آوری و هدایت رواناب سطحی- سال ۱۴۰۳ سند شماره : ۴-۴-۶۴۰
--	--	---

۲۰. بهای تهیه و حمل آب مصرفی، در قیمت‌های عملیات خاکی تا فاصله یک کیلومتر از محل برداشت تا محل مصرف، منظور شده است. هرگاه فاصله حمل مازاد بر یک کیلومتر باشد، بهای آن بر مبنای ۱۲۰ لیتر در مترمکعب خاک کوبیده شده (خاک و یا مخلوط خاک و ماسه)، از ردیف پیش‌بینی شده در فصل حمل و نقل پرداخت می‌شود. بهای حمل آب مصرفی برای خاکریزی سنگی بر مبنای ۳۰ لیتر، برای ماسه بادی مرطوب بر مبنای ۲۰۰ لیتر، و برای ماسه بادی خشک بر مبنای ۴۰۰ لیتر در مترمکعب حجم کوبیده شده محاسبه می‌شود. برای کوبیدن بستر خاکریزها برای هر مترمربع معادل ۱۵ درصد مترمکعب محاسبه و حمل آب بر آن اساس پرداخت می‌شود. برای مصرف ماسه بادی در قشر اول، در زمین‌های لجنی و آبدار که نیاز به آب نمی‌باشد، حمل آب پرداخت نمی‌شود.

جدول ۶- صورتجلسه حمل به محل مصرف یا محل دپو مصالح حاصل از عملیات خاکبرداری، کانال کنی و گودبرداری

صورتجلسه حمل به محل مصرف یا محل دپو مصالح حاصل از عملیات خاکبرداری، کانال کنی و گودبرداری							
موضوع پیمان:	کارفرما:	مدیر طرح:	مهندس مشاور:	پیمانکار:	موضوعات کلی		
					شماره پیمان:	تاریخ پیمان:	تاریخ صورتجلسه:
شماره بازه	کیلومتر شروع	کیلومتر پایان	حجم براساس نقشه ابلاغی (m ³)	حجم کار شده		دلایل عدم استفاده در خاکریزی یا سنگریزی	
				حمل به محل مصرف	حمل به محل دپو		
			حجم مصرفی (m ³)	موقعیت مصرف	حجم دپو (m ³)	محل دپو	
سمت		رئیس کارگاه	مهندس ناظر	مهندس مشاور			
نام و نام خانوادگی							
مهر و امضاء							

۲۱. منظور از عمق خاکبرداری کانال‌ها یا زهکش‌ها در ردیف‌های مربوط، بر حسب مورد، اختلاف تراز زمین طبیعی، بستر آماده شده (یا برم) در محور کانال نسبت به رقوم کف کانال می‌باشد. در مورد کانال‌ها و یا زهکش‌هایی که مقطع آن‌ها تماماً در خاکبرداری قرار می‌گیرد، مهندس مشاور باید نحوه تفکیک و استفاده از ردیف‌های این فصل را تعیین و در مشخصات فنی خصوصی محدوده خاکبرداری را مشخص کند.

۲۲. علف کنی یا علف‌بری کانال‌ها و زهکش‌ها با هر نوع وسیله مکانیکی، باید طبق دستور کار مهندس مشاور انجام شود و پرداخت آن براساس گواهی انجام کار صورت گیرد.

۲۳. در صورتی که عملیات کانال کنی در لجن انجام گیرد، بهای آن از ردیف لجن‌برداری پرداخت می‌شود.

۲۴. منظور از خاک‌های ریزدانه، خاک‌هایی است که درصد عبور آن‌ها از الک نمره ۲۰۰، بیش از ۵۰ درصد باشد.

۲۵. ردیف ۶۴۰۰۳۰۳۰۱ مربوط به لایروبی کانال‌ها و زهکش‌ها به هر عرض و ارتفاع بوده و در آن حمل مواد لایروبی شده تا فاصله ۵۰ متر ملحوظ شده است.

۲۶. با پرداخت ردیف ۶۴۰۰۳۰۳۰۱ بابت لایروبی، دیگر لجن‌برداری موضوعیت نمی‌یابد.



شماره	شرح	واحد	بهای واحد (ریال)
۶۴۰۰۳۰۱۰۱	رگلاژ کف و شیروانی داخلی زهکش های روباز یا سایر کانال ها و یا شیب زنی و رگلاژ بدنه خارجی خاکریزها.	مترمربع	۱۲۵،۵۰۰
۶۴۰۰۳۰۲۰۱	علف کنی یا علف بری کانال ها و زهکش ها با هر نوع وسیله مکانیکی، به ازای سطح پوشیده شده از علف.	مترمربع	۲۹،۳۰۰
۶۴۰۰۳۰۳۰۱	لاپروبی کانال ها و زهکش ها.	مترمکعب	۲۱۸،۵۰۰
۶۴۰۰۳۰۳۰۲	لجن برداری با هر وسیله مکانیکی و حمل مواد حاصله از آن تا فاصله ۵۰ متر از مرکز ثقل برداشت و تخلیه آن.	مترمکعب	۳۷۸،۵۰۰
۶۴۰۰۳۰۴۰۱	برداشت خاک نباتی با هر وسیله مکانیکی و حمل مواد حاصله از آن تا فاصله ۵۰ متر از مرکز ثقل برداشت و توده کردن.	مترمکعب	۶۲،۵۰۰
۶۴۰۰۳۰۴۰۲	پخش خاک های نباتی ریشه شده، تنظیم و رگلاژ آن در محل های مورد نظر.	مترمربع	۳۵،۰۰۰
۶۴۰۰۳۰۵۰۱	خاک برداری در زمین نوع I و حمل مواد حاصله از آن تا فاصله ۵۰ متر از مرکز ثقل برداشت و توده کردن.	مترمکعب	۱۶۹،۵۰۰
۶۴۰۰۳۰۵۰۲	خاک برداری در زمین نوع II و حمل مواد حاصله از آن تا فاصله ۵۰ متر از مرکز ثقل برداشت و توده کردن.	مترمکعب	۳۲۴،۵۰۰
۶۴۰۰۳۰۵۰۳	خاک برداری در زمین نوع III و حمل مواد حاصله از آن تا فاصله ۵۰ متر از مرکز ثقل برداشت و توده کردن.	مترمکعب	۴۳۳،۵۰۰
۶۴۰۰۳۰۵۰۴	خاک برداری در زمین نوع IV و حمل مواد حاصله از آن تا فاصله ۵۰ متر از مرکز ثقل برداشت و توده کردن.	مترمکعب	۵۴۱،۵۰۰
۶۴۰۰۳۰۵۰۵	خاک برداری در زمین نوع V و حمل مواد حاصله از آن تا فاصله ۵۰ متر از مرکز ثقل برداشت و توده کردن.	مترمکعب	۶۴۹،۰۰۰
۶۴۰۰۳۰۵۰۶	خاک برداری در زمین نوع VI و حمل مواد حاصله از آن تا فاصله ۵۰ متر از مرکز ثقل برداشت و توده کردن.	مترمکعب	۷۵۷،۰۰۰
۶۴۰۰۳۰۵۰۷	خاک برداری در زمین نوع VII و حمل مواد حاصله از آن تا فاصله ۵۰ متر از مرکز ثقل برداشت و توده کردن.	مترمکعب	۹۷۸،۵۰۰
۶۴۰۰۳۰۶۰۱	پی کنی در هر نوع زمین (زمین نوع I تا نوع VII) و حمل مواد حاصله از آن تا فاصله ۵۰ متر از مرکز ثقل برداشت و توده کردن.	مترمکعب	۸۸۷،۰۰۰
۶۴۰۰۳۰۷۰۱	کانال کنی به شکل ها و ابعاد مختلف به هر عرض کف و عمق و در هر نوع زمین، حمل مواد حاصله از آن تا فاصله ۵۰ متر از مرکز ثقل برداشت و توده کردن.	مترمکعب	۵۳۹،۰۰۰
۶۴۰۰۳۰۸۰۱	برداشت و بارگیری مواد ناشی از ریزش هر نوع زمین (ریزش برداری)، حمل آن تا فاصله یک کیلومتر از مرکز ثقل برداشت و ریختن در خاکریزها با توده کردن.	مترمکعب	۱۹۲،۰۰۰
۶۴۰۰۳۰۸۰۲	بارگیری مواد حاصل از عملیات خاکی یا خاک های توده شده و تخلیه آن (صرفاً برای یک بار شامل خاک، سنگ، لجن و نظایر آن)	مترمکعب	۱۹۶،۰۰۰
۶۴۰۰۳۰۹۰۱	پخش مصالح حاصل از خاک برداری، پی کنی، کانال کنی و گود برداری، که در محل های تعیین شده دیو شده باشند با هر ضخامت.	مترمکعب	۲۴،۶۰۰
۶۴۰۰۳۱۰۰۱	خاک برداری از قرضه در هر نوع زمین جهت مصرف در خاکریزی (خاکی و سنگی) بارگیری، حمل تا یک کیلومتر و باراندازی.	مترمکعب	۵۳۸،۰۰۰



شماره	شرح	واحد	بهای واحد (ریال)
۶۴۰۰۳۱۱۰۱	تسطیح، آب پاشی و کوبیدن بستر خاکریزها یا کف ترانشه‌ها و مانند آن‌ها با تراکم کمتر از ۹۵ درصد به هر روش، تا عمق ۱۵ سانتی‌متر.	مترمربع	۱۶،۵۰۰
۶۴۰۰۳۱۱۰۲	تسطیح، آب پاشی و کوبیدن بستر خاکریزها یا کف ترانشه‌ها و مانند آن‌ها با تراکم ۹۵ تا ۱۰۰ درصد به هر روش، تا عمق ۱۵ سانتی‌متر.	مترمربع	۱۸،۳۰۰
۶۴۰۰۳۱۱۰۳	تسطیح، آب پاشی و کوبیدن بستر خاکریزها یا کف ترانشه‌ها و مانند آن‌ها با تراکم ۱۰۰ درصد به هر روش، تا عمق ۱۵ سانتی‌متر.	مترمربع	۲۹،۱۰۰
۶۴۰۰۳۱۲۰۱	پخش، آب پاشی، تسطیح، پروفیله کردن، رگلاژ و کوبیدن قشرهای خاکریزی و توونان، با تراکم کمتر از ۹۵ درصد به هر ضخامت مطابق با مشخصات.	مترمکعب	۲۱۱،۵۰۰
۶۴۰۰۳۱۲۰۲	پخش، آب پاشی، تسطیح، پروفیله کردن، رگلاژ و کوبیدن قشرهای خاکریزی و توونان، با تراکم ۹۵ تا ۱۰۰ درصد به هر ضخامت مطابق با مشخصات.	مترمکعب	۲۷۰،۰۰۰
۶۴۰۰۳۱۲۰۳	پخش، آب پاشی، تسطیح، پروفیله کردن، رگلاژ و کوبیدن قشرهای خاکریزی و توونان، با تراکم ۱۰۰ درصد به هر ضخامت مطابق با مشخصات.	مترمکعب	۳۱۷،۰۰۰
۶۴۰۰۳۱۲۰۴	پخش، آب پاشی، تسطیح، پروفیله کردن و کوبیدن قشرهای خاکریزی سنگی، به هر ضخامت مطابق با مشخصات فنی کار با انجام آزمایش بارگذاری صفحه.	مترمکعب	۸۸،۱۰۰
۶۴۰۰۳۱۲۰۵	اضافه‌بها به ردیف‌های خاکریزی، در صورتی که خاک‌های مورد مصرف در قشرهای خاکریزی، ریز دانه باشد.	مترمکعب	۳۴،۶۰۰
۶۴۰۰۳۱۳۰۱	اختلاط دو یا چند نوع مصالح.	مترمکعب	۵۱،۴۰۰
۶۴۰۰۳۱۴۰۱	تهیه، بارگیری، حمل تا یک کیلومتر، پخش، تسطیح و اجرای مصالح زهکشی طبق مشخصات.	مترمکعب	۱،۱۴۶،۰۰۰
۶۴۰۰۳۱۵۰۱	تهیه ماسه بادی، بارگیری، حمل تا یک کیلومتر، باراندازی در محل مصرف و اجرای آن.	مترمکعب	۶۴۵،۵۰۰





فصل چهارم . حفاری چاه

الزامات

۱. کسب مجوز لازم برای حفر چاه و پرداخت هزینه‌های مربوط به آن به عهده کارفرما است.
۲. محل حفاری چاه به وسیله کارفرما یا مهندس مشاور تعیین و طی صورت جلسه تحویل پیمانکار می‌شود.
۳. چنانچه برای بردن وسایل حفاری و استقرار دستگاه‌های حفاری در محل حفاری نیاز به راه دسترسی باشد، انجام آن و پرداخت هزینه‌های مربوط به عهده کارفرما است.
۴. در حفاری چاه‌ها، چنانچه به علت تغییر جنس طبقات یا کیفیت آب، به تشخیص مهندس مشاور نیاز به نمونه‌برداری بیشتر باشد، بابت نمونه‌برداری اضافی پرداختی صورت نمی‌گیرد.
۵. محل منبع تهیه آب مورد نیاز برای عملیات حفاری باید از نظر عدم آلودگی زیان‌بار و سایر شرایط لازم به تأیید مهندس مشاور برسد.
۶. عملیات حفاری، نمونه‌های دست نخورده (مغزه)، به وسیله مغزه‌گیر دو جداره (Double Tube Corebarrel)، به طول حدود یک متر و حداقل قطر ۵۸ میلی‌متر، برداشته می‌شود. نمونه‌های یاد شده، باید در جعبه‌های مخصوص که ابعاد آن متناسب با طول و قطر نمونه‌هاست و در سر چاه موجود است گذاشته شود. نمونه برداشته شده به طور مرتب و با درج عمق، در جعبه‌های یاد شده نگهداری و تحویل مهندس مشاور می‌گردد. هزینه تهیه جعبه‌های مخصوص که مشخصات آن‌ها با نظر مهندس مشاور تعیین می‌شود، به عهده پیمانکار است.
۷. در صورتی که دستگاه حفاری بدون قصور پیمانکار، بیش از سه روز متوقف بماند، به ازای هر روز مازاد بر سه روز اول و حداکثر تا ۱۰ روز کاری، ده متر از بهای ردیف عمق حفاری مربوط در وجه پیمانکار قابل پرداخت است.
۸. برای کف شکنی چاه‌های آب در هر نوع سازند (آبرفتی و سخت) ۱۵ درصد به بهای ردیف‌های حفاری مربوطه اضافه می‌شود.
۹. عملیات تجهیز و برچیدن کارگاه برای حفر چاه به شرح زیر است:
 - ۹-۱. تأمین مسکن مناسب برای گروه حفاری با تجهیزات لازم.
 - ۹-۲. استقرار کارگاه (تأمین انبار، محل تعمیرات و غیره)، آماده کردن محل استقرار دستگاه حفاری و ایجاد حوضچه گل حفاری (برای حفاری دورانی و دورانی - ضربه‌ای).
 - ۹-۳. تأمین آب برای مصرف گروه حفاری و مصرف عملیات حفاری.
 - ۹-۴. خارج کردن مواد زاید از محل و تمیز کردن کارگاه.
- در کارهایی که عملیات پیشگفته را به صورت کامل نیاز ندارند، هنگام تهیه برآورد، ضریبی از هزینه کامل تجهیز و برچیدن کارگاه که کسری از عدد یک می‌باشد تعیین و در مقابل ردیف مربوط در ستون مقدار درج می‌گردد و پرداخت به پیمانکار انجام می‌شود.
۱۰. حمل دستگاه‌های حفاری، چاه پیمایی و پمپاژ به کارگاه و برعکس فقط یک بار، به صورت مقطوع در هر پروژه یا دستورکار محاسبه می‌گردد.
۱۱. در صورتی که چاه‌زنی به روش دستی در زمین‌های سخت انجام شود، ۵۰ درصد به قیمت ردیف‌های ۶۴۰۰۴۰۶۰۱ تا ۶۴۰۰۴۰۶۰۲، اضافه می‌شود.
۱۲. در صورتی که حفاری در گالری انجام شود، ۲۰ درصد به قیمت ردیف‌های چاه زنی دستی میله اضافه می‌شود.
۱۳. در صورتی که در حفاری دستی زیر سطح آب، الکتروپمپ کف‌کش توسط کارفرما تأمین شود، ۵ درصد از قیمت ردیف‌های چاه‌زنی در زیر سطح آب کسر می‌شود.
۱۴. در صورتی که در حفاری دستی زیر سطح آب، برق یا موتور ژنراتور و الکتروپمپ کف‌کش توسط کارفرما تأمین شود، ۱۲ درصد از قیمت ردیف‌های چاه زنی در زیر سطح آب کسر می‌شود.





۱۵. در صورتی که در حفاری دستی زیرسطح آب، کمپرسور، الکتروپمپ کف‌کش و ژنراتور توسط کارفرما تأمین شود، ۱۸ درصد از قیمت ردیف‌های چاه زنی در زیر سطح آب کسر می‌شود.
۱۶. هزینه حفاری محل شمع به هر قطر، با وسایل دستی از ردیف‌های حفر چاه در این فصل با ضریب ۱/۲۰ استفاده می‌شود.
۱۷. چنانچه با تأیید مهندس مشاور و کارفرما، جنس طبقات از آبرفت‌های سخت (کنگومرا یا جوشسنگ)، یا مصالح درشت دانه (قلوه سنگ) باشد، به قیمت حفاری به روش ضربه‌ای در زمین‌های آبرفت (در آن عمق)، ۳۰ درصد اضافه می‌شود.
۱۸. نمونه‌های برداشت شده در حفاری به روش ضربه‌ای در زمین‌های آبرفتی و سنگی باید در کیسه‌های نایلونی مناسب ریخته شده و عمق برداشت و دیگر مشخصات چاه بر روی آن ثبت گردد.
۱۹. نمونه برداری از آب چاه در هزینه‌های حفاری به روش ضربه‌ای لحاظ گردیده است و پیمانکار باید نسبت به برداشت و نگهداری آن در ظرفی که توسط کارفرما در اختیارش قرار می‌گیرد، با ذکر عمق برداشت و مشخصات چاه اقدام نماید.
۲۰. در محاسبه عمق چاه‌های مخزنی، حد فاصل بین تراز مبنای زمین که توسط دستگاه نظارت در ابتدای کار مشخص می‌شود و لبه بالایی تیغه فولادی ملاک عمل می‌باشد.
۲۱. در هزینه اجرای چاه مخزنی (موضوع ردیف ۶۴۰۰۴۱۲۰۲) بتن با عیار ۳۵۰ کیلوگرم سیمان در مترمکعب و میلگرد، نوع AII لحاظ شده است.
۲۲. در ردیف ۶۴۰۰۴۱۲۰۲، هزینه‌های مربوط به حفاری زمین پیش‌بینی نشده است، از این رو هزینه آن طبق ردیف‌های مربوط پرداخت می‌شود.
۲۳. در صورتی که حفاری مخزن، (موضوع ردیف‌های ۶۴۰۰۴۱۲۰۳ تا ۶۴۰۰۴۱۲۰۵) در بالای تراز آب زیرزمینی باشد، کسریهایی معادل ۳۰ درصد به ردیف‌های ۶۴۰۰۴۱۲۰۳ تا ۶۴۰۰۴۱۲۰۵ اعمال می‌گردد.
۲۴. در بهای حفاری گمانه‌های افقی (موضوع ردیف‌های ۶۴۰۰۴۱۳۰۴ تا ۶۴۰۰۴۱۳۰۵)، هزینه مربوط به تخلیه مصالح حاصله و خارج نمودن آن از داخل چاه و حمل آن تا فاصله ۳۰ متری از محل چاه ملاحظه شده است.
۲۵. در بهای حفاری گمانه‌های افقی (موضوع ردیف‌های ۶۴۰۰۴۱۳۰۴ تا ۶۴۰۰۴۱۳۰۵)، هزینه تمامی تجهیزات و امکانات لازم حفاری افقی از جمله سرمته حفاری نیز دیده شده است.
۲۶. حفاری چاه‌های مد نظر در فصل حاضر، با مقطع دایره و با قطر حداکثر تا ۱/۵ متر می‌باشند.



شماره	شرح	واحد	بهای واحد (ریال)
۶۴۰۰۴۰۱۰۱	تجهیز و برچیدن کارگاه برای حفاری با دستگاه حفاری ضربه ای (به هر متر از حفاری).	مقطوع	۴۹۶,۳۴۴,۰۰۰
۶۴۰۰۴۰۲۰۱	جابجایی، نصب و جمع آوری دستگاه حفاری ضربه ای.	حلقه چاه	۱۶۷,۷۱۸,۰۰۰
۶۴۰۰۴۰۳۰۱	حمل دستگاه حفاری ضربه ای به هر تعداد و متعلقات مربوط و پرسنل برای حفاری به ازای هر دستورکار.	مقطوع	۳۱,۰۵۰,۰۰۰
۶۴۰۰۴۰۴۰۱	چاه زنی دستی میله در زمین های نرم و و بالای سطح آب، تا عمق ۲۰ متر و حمل خاک تا شعاع ۱۵ متری اطراف چاه.	مترمکعب	۵,۱۵۱,۰۰۰
۶۴۰۰۴۰۴۰۲	چاه زنی دستی میله در زمین های نرم و و بالای سطح آب، از عمق ۲۰ تا ۳۰ متر و حمل خاک تا شعاع ۱۵ متری اطراف چاه.	مترمکعب	۷,۵۷۱,۰۰۰
۶۴۰۰۴۰۵۰۱	چاه زنی دستی میله در زمین های سنگی و بالای سطح آب، با استفاده از کمپرسور، قلم و چکش، مواد منفجره و یا وسایل مشابه آن، تا عمق ۲۰ متر و حمل مواد حاصل تا شعاع ۱۵ متری اطراف چاه.	مترمکعب	۲۲,۶۲۲,۰۰۰
۶۴۰۰۴۰۵۰۲	چاه زنی دستی میله در زمین های سنگی و بالای سطح آب، با استفاده از کمپرسور، قلم و چکش، مواد منفجره و یا وسایل مشابه آن، از عمق ۲۰ تا ۳۰ متر و حمل مواد حاصل تا شعاع ۱۵ متری اطراف چاه.	مترمکعب	۳۱,۲۳۰,۰۰۰
۶۴۰۰۴۰۶۰۱	چاه زنی دستی میله در زمین های نرم و زیر سطح آب، با استفاده از تلمبه موتوری، تا عمق ۲۰ متری و حمل خاک تا شعاع ۱۵ متری اطراف چاه.	مترمکعب	۲۱,۵۳۰,۰۰۰
۶۴۰۰۴۰۶۰۲	چاه زنی دستی میله در زمین های نرم و زیر سطح آب، با استفاده از تلمبه موتوری، از عمق ۲۰ تا ۳۰ متر و حمل خاک تا شعاع ۱۵ متری اطراف چاه.	مترمکعب	۲۹,۸۶۶,۰۰۰
۶۴۰۰۴۰۷۰۱	چاه زنی دستی میله در زمین های سنگی و زیر سطح آب، با استفاده از تلمبه موتوری و کمپرسور، قلم و چکش، مواد منفجره و یا وسایل مشابه آن تا عمق ۲۰ متر و حمل مواد حاصل تا شعاع ۱۵ متری اطراف چاه.	مترمکعب	۳۳,۵۹۱,۰۰۰
۶۴۰۰۴۰۷۰۲	چاه زنی دستی میله در زمین های سنگی و زیر سطح آب، با استفاده از تلمبه موتوری و کمپرسور، قلم و چکش، مواد منفجره و یا وسایل مشابه آن، از عمق ۲۰ تا ۳۰ متر و حمل مواد حاصل تا شعاع ۱۵ متری اطراف چاه.	مترمکعب	۴۶,۲۲۰,۰۰۰
۶۴۰۰۴۰۸۰۱	حفاری به روش ضربه ای در زمین های آبرفتی، به قطر ۸ اینچ، تا عمق ۵۰ متر و برداشت نمونه از هر ۳ متر.	مترطول	۷,۵۳۸,۰۰۰
۶۴۰۰۴۰۸۰۲	حفاری به روش ضربه ای در زمین های آبرفتی، به قطر ۸ اینچ، از عمق ۵۰ متر تا ۱۰۰ متر و برداشت نمونه از هر ۳ متر.	مترطول	۷,۸۴۶,۰۰۰
۶۴۰۰۴۰۹۰۱	حفاری به روش ضربه ای در زمین های آبرفتی، به قطر ۱۰ اینچ، تا عمق ۵۰ متر و برداشت نمونه از هر ۳ متر.	مترطول	۸,۰۱۷,۰۰۰
۶۴۰۰۴۰۹۰۲	حفاری به روش ضربه ای در زمین های آبرفتی، به قطر ۱۰ اینچ، از عمق ۵۰ تا ۱۰۰ متر و برداشت نمونه از هر ۳ متر.	مترطول	۸,۳۰۸,۰۰۰
۶۴۰۰۴۱۰۰۱	حفاری به روش ضربه ای در زمین های آبرفتی، به قطر ۳۰ اینچ، تا عمق ۲۵ متر و برداشت نمونه از هر ۳ متر.	مترطول	۱۶,۰۴۳,۰۰۰
۶۴۰۰۴۱۰۰۲	حفاری به روش ضربه ای در زمین های آبرفتی، به قطر ۳۰ اینچ، از عمق ۲۵ تا ۵۰ متر و برداشت نمونه از هر ۳ متر.	مترطول	۱۶,۴۹۷,۰۰۰
۶۴۰۰۴۱۰۰۳	حفاری به روش ضربه ای در زمین های آبرفتی، به قطر ۳۰ اینچ، از عمق ۵۰ تا ۱۰۰ متر و برداشت نمونه از هر ۳ متر.	مترطول	۱۷,۵۱۵,۰۰۰
۶۴۰۰۴۱۱۰۱	اضافه بها نسبت به ردیف های ۶۴۰۰۴۱۰۰۳ تا ۶۴۰۰۴۱۰۰۱، به ازای هر دو اینچ اضافه قطر حفاری، تا قطر ۳۶ اینچ.	مترطول	۱,۲۸۳,۰۰۰



شماره	شرح	واحد	بهای واحد (ریال)
۶۴۰۰۴۱۲۰۱	تهیه و کار گذاشتن بوشن کونیک‌دار در قالب‌های بتونی بدنه چاه مخزنی و آبنبدی داخل بوشن‌ها و تهیه و نصب فلنج صاف با استفاده از فلنج کور.	کیلوگرم	۱۰۴۲۱۰۰۰
۶۴۰۰۴۱۲۰۲	اجرای چاه مخزنی دهانه گشاد به صورت قائم، به قطر داخلی ۳ متر و قطر خارجی ۴ متر شامل قالب بندی، آرمانتور گذاری و بتن ریزی بدنه چاه.	مترطول	۳۰۳۰۶۰۷۰۰۰
۶۴۰۰۴۱۲۰۳	حفاری مخزن عمودی چاه مخزنی به قطر داخلی ۳ متر و خاکبرداری و پایین بردن بدنه چاه در زمین‌های آبرفتی شامل شن و ماسه ریزدانه و ریزشی با استفاده از روش حفاری دستی یا ماشینی (مانند کلام شل) از سطح زمین تا عمق ۵ متر (زیر تراز آب زیر زمینی) و حمل مواد حاصل از حفاری تا فاصله ۳۰ متری از مرکز محل حفاری شده.	مترطول	۱۵۴۰۸۰۵۰۰۰
۶۴۰۰۴۱۲۰۴	حفاری مخزن عمودی چاه مخزنی به قطر داخلی ۳ متر و خاکبرداری و پایین بردن بدنه چاه در زمین‌های آبرفتی شامل شن و ماسه ریزدانه و ریزشی با استفاده از روش حفاری دستی یا ماشینی (مانند کلام شل) برای عمق بیش از ۵ تا ۱۰ متر (زیر تراز آب زیر زمینی) و حمل مواد حاصل از حفاری تا فاصله ۳۰ متری از مرکز محل حفاری شده.	مترطول	۲۸۴۰۱۰۷۰۰۰
۶۴۰۰۴۱۲۰۵	حفاری مخزن عمودی چاه مخزنی به قطر داخلی ۳ متر و خاکبرداری و پایین بردن بدنه چاه در زمین‌های آبرفتی شامل شن و ماسه ریزدانه و ریزشی با استفاده از روش حفاری دستی یا ماشینی (مانند کلام شل) برای عمق بیش از ۱۰ تا ۱۵ متر (زیر تراز آب زیر زمینی) و حمل مواد حاصل از حفاری تا فاصله ۳۰ متری از مرکز محل حفاری شده.	مترطول	۳۷۸۰۸۱۰۰۰۰
۶۴۰۰۴۱۲۰۶	حفاری مخزن عمودی (به منظور سنگ چینی) و تهیه، حمل و ریختن مصالح سنگی (سنگ لاشه) به درون چاه مخزنی.	مترمکعب	۳۸۰۶۹۹۰۰۰
۶۴۰۰۴۱۲۰۷	اضافه‌بها نسبت به ردیف ۶۴۰۰۴۱۲۰۲ در صورت استفاده از سیمان ضدسولفات نوع ۵ در بتن.	کیلوگرم سیمان	۲۱۰
۶۴۰۰۴۱۳۰۱	پمپاژ و تخلیه آب درون چاه مخزنی و شستشوی درون چاه پس از گیرش بتن کف.	مقطوع	۱۰۱۰۵۳۹۰۰۰
۶۴۰۰۴۱۳۰۲	نصب، استقرار و تنظیم دستگاه حفاری افقی برای حفاری گالری‌های افقی در هر تراز درون چاه مخزنی.	نوبت	۳۵۷۰۷۱۸۰۰۰
۶۴۰۰۴۱۳۰۳	جابجایی و تنظیم دستگاه حفاری افقی برای حفاری هر گمانه افقی در هر تراز درون چاه مخزنی.	گمانه	۶۶۰۱۶۲۰۰۰
۶۴۰۰۴۱۳۰۴	حفاری و لوله‌گذاری موقت گمانه‌های افقی چاه مخزنی به قطر تا ۱۰ اینچ و عمق تا ۱۰ متر.	مترطول	۵۲۰۹۹۳۰۰۰
۶۴۰۰۴۱۳۰۵	حفاری و لوله‌گذاری موقت گمانه‌های افقی چاه مخزنی به قطر تا ۱۰ اینچ و عمق بیش از ۱۰ متر تا ۲۰ متر.	مترطول	۵۷۰۸۹۱۰۰۰
۶۴۰۰۴۱۳۰۶	حفاری و لوله‌گذاری موقت گمانه‌های افقی چاه مخزنی به قطر تا ۱۰ اینچ و عمق بیش از ۱۰ متر تا ۲۰ متر.	مترطول	۶۶۰۱۶۲۰۰۰
۶۴۰۰۴۱۳۰۷	حفاری و لوله‌گذاری موقت گمانه‌های افقی چاه مخزنی به قطر تا ۱۰ اینچ و عمق بیش از ۱۰ متر تا ۲۰ متر.	مترطول	۷۴۰۴۳۲۰۰۰

فصل پنجم . حفاری و ترمیم تونل یا کانال‌های سرپوشیده

الزامات

- منظور از حفاری تونل در ردیف‌های این فصل، کندن انواع زمین به روش ماشینی، دستی و انفجار جهت ایجاد تونل یا شفت در زمین است که به منظور، انجام عملیات ترمیم، تعمیر و یا نگهداری مسیر شبکه اصلی جمع‌آوری و هدایت رواناب سطحی انجام می‌پذیرد.
- عملیات خاکبرداری ورودی و خروجی تونل‌ها و شفت‌ها از فصل سوم عملیات خاکی با ماشین پرداخت می‌شود. طبقه‌بندی انواع زمین‌ها در ردیف‌های ۶۴۰۰۵۰۱۰۱ تا ۶۴۰۰۵۰۱۰۳ به شرح زیر است:
 - زمین پایدار به زمینی اطلاق می‌شود که شاخص RMR بزرگتر از ۶۰ بوده و برای پیشروی حفاری صرفاً نیاز به اجرای شاتکریت لایه اول باشد.
 - زمین نیمه پایدار به زمینی اطلاق می‌شود که شاخص RMR بین ۲۰ تا ۶۰ بوده و برای پیشروی حفاری، اجرای سیستم نگهداری اولیه (به جز شاتکریت لایه اول مندرج در بند ۲-۱)، ضروری باشد.
 - زمین ناپایدار به زمینی اطلاق می‌شود که شاخص RMR کمتر از ۲۰ بوده و پیشروی عملیات حفاری در آن بدون اجرای تمهیدات خاص نظیر اجرای عملیات فورپولینگ یا موارد مشابه، امکان‌پذیر نباشد.توجه: مقادیر ارائه شده برای شاخص RMR جنبه راهنما دارد و نوع زمین براساس مشخصات اعلام شده، تعیین می‌شود.
- اضافه‌بهای ردیف‌های ۶۴۰۰۵۰۲۰۱ یا ۶۴۰۰۵۰۲۰۲ برای صعوبت ناشی از تحکیم به شرح زیر پرداخت می‌گردد:
 - الف) در صورت انجام شاتکریت لایه اول بلافاصله بعد از حفاری، ۲۰ درصد ردیف ۶۴۰۰۵۰۲۰۱ یا ۶۴۰۰۵۰۲۰۲ پرداخت می‌شود.
 - ب) در صورت انجام عملیات شاتکریت و مش‌بندی با فاصله حداکثر ۱۰ متری سینه کار، ۶۰ درصد ردیف ۶۴۰۰۵۰۲۰۱ یا ۶۴۰۰۵۰۲۰۲ پرداخت می‌شود (۲۰ درصد مربوط به بند الف و ۴۰ درصد مربوط به بند ب).
 - ج) پس از عملیات نصب راک بولت سیستماتیک با فاصله حداکثر ۱۵ متری سینه کار، ۴۰ درصد ردیف ۶۴۰۰۵۰۲۰۱ یا ۶۴۰۰۵۰۲۰۲ قابل پرداخت است.
 - د) چنانچه به جای موارد الف و ب و ج از قاب فولادی یا لتیس با فاصله حداکثر یک گام حفاری از سینه کار استفاده شود، ۱۰۰ درصد ردیف ۶۴۰۰۵۰۲۰۱ یا ۶۴۰۰۵۰۲۰۲ قابل پرداخت است.توجه ۱: در هر یک از مراحل حفاری (هد یا بنج)، فقط یکی از ردیف‌های ۶۴۰۰۵۰۱۰۱ تا ۶۴۰۰۵۰۱۰۳ و ۶۴۰۰۵۰۲۰۴ و ۶۴۰۰۵۰۲۰۵ (حسب مورد) پرداخت می‌شود و طبقه‌بندی به صورت درصدی برای هد یا بنج مجاز نیست.
- توجه ۲: اضافه‌بهای ردیف‌های ۶۴۰۰۵۰۲۰۱ و ۶۴۰۰۵۰۲۰۲ تنها به آن حجم از حفاری‌ها تعلق می‌گیرد که عملیات حفاری به دلیل اجرای عملیات تحکیم یا تزریق با وقفه انجام گیرد. شمول هر یک از بندهای الف تا د منوط به انجام تحکیمات با رعایت فواصل ذکر شده از سینه کار بوده و در غیر اینصورت ضریب صعوبت اجرای تحکیمات اعمال نمی‌شود.
- توجه ۳: شمول هر یک از ردیف‌های ۶۴۰۰۵۰۱۰۱ تا ۶۴۰۰۵۰۱۰۳ و ۶۴۰۰۵۰۲۰۱ و ۶۴۰۰۵۰۲۰۲ در قسمت‌های مختلف تونل با تایید مهندس مشاور و تصویب کارفرما خواهد بود.
- توجه ۴: هزینه صعوبت ناشی از تحکیم (ردیف‌های ۶۴۰۰۵۰۲۰۱ یا ۶۴۰۰۵۰۲۰۲) لزوماً ۱۰۰ درصد نخواهد بود و حسب شرایط ذکر شده در بندهای الف، ب، ج و د میزان درصد صعوبت تعیین و اعمال می‌شود.
- ردیف‌های ۶۴۰۰۵۰۱۰۱ تا ۶۴۰۰۵۰۱۰۳ هزینه‌های حفاری تونل به هر روش (اعم از انفجاری، انفجار آرام، چکش‌های هیدرولیکی و بادی و درام کاتر) در قیمت‌های واحد منظور گردیده است.
- اضافه‌بهای ۶۴۰۰۵۰۲۰۷ برای مقاطعی پرداخت می‌گردد که به دلیل ناپایداری یا بزرگ بودن مقطع، باید تحکیمات بلافاصله پس از هر مرحله حفاری صورت پذیرد (حفاری پاطاق در هر صورت یک مرحله محسوب می‌شود).





۶. تعاریف:

- ۱-۶. مقطع حفاری طبق نقشه: مقطعی است که مطابق نقشه‌های ابلاغ شده به پیمانکار، باید حفاری انجام گیرد،
- ۲-۶. مقطع حفاری اجرایی: مقطعی است که بعد از حفاری و برداشت نقشه‌برداری بدست می‌آید،
- ۳-۶. فاصله بین مقطع حفاری طبق نقشه و مقطع حفاری اجرایی اضافه حفاری یا کسر حفاری می‌باشد.
۷. برای محاسبه حجم حفاری، مقطع حفاری طبق نقشه ملاک عمل قرار می‌گیرد و هزینه‌ای بابت اضافه حفاری‌های بوجود آمده پرداخت نمی‌شود.
۸. برای محاسبه پر کردن فضای ایجاد شده خارج از قصور پیمانکار در زمین‌های پایدار و نیمه‌پایدار به ترتیب زیر عمل می‌گردد:
 - ۱-۸. در بخش فوقانی یا حد (معادل ۶۵٪ مقطع حفاری مطابق نقشه)، حداکثر ۶٪ معادل حجم حفاری هد مطابق نقشه، حجم پرکننده شامل بتن لاینینگ (مقاطع بدون قاب) یا مصالح پرکننده (مقاطع قابدار) قابل پرداخت است.
 - ۲-۸. در بخش تحتانی یا بنج (معادل ۳۵٪ مقطع حفاری مطابق نقشه)، حداکثر ۳٪ معادل حجم حفاری بنج مطابق نقشه، حجم پرکننده شامل بتن لاینینگ (مقاطع بدون قاب) یا مصالح پرکننده (مقاطع قابدار) قابل پرداخت است.
 - ۳-۸. حجم مصالح پرکننده موضوع بند ۱-۸ و ۲-۸ با لحاظ تمامی جوانب موثر اجرایی از جمله شیب تونل، راستای چالزنی جانبی، ریزش گوه‌های ساختاری و غیر ساختاری و سایر موارد بوده و تنها با تایید مهندس مشاور و با ارائه گزارش زمین شناسی حین اجرا (مپینگ) مبنی بر خارج از قصور بودن اضافه حفاری رخ داده، قابل پرداخت است.
 - ۴-۸. در زمین‌های ناپایدار، حجم پرکننده ناشی از اضافه حفاری خارج از قصور پیمانکار، با تایید مهندس مشاور و تصویب کارفرما تعیین می‌شود.
 - ۵-۸. برای حجم بتن اجرا شده مازاد بر پوشش دایم مطابق نقشه (موضوع بند ۱-۸ و ۲-۸) اضافه‌بهای بتن‌ریزی در بتن مسلح لحاظ نمی‌شود.
 ۹. کسر حفاری به هیچ عنوان مجاز نبوده و بابت اصلاح آن هیچ‌گونه پرداختی صورت نمی‌گیرد.
 ۱۰. در صورتی که حین اجرای عملیات حفاری، در زمین‌های ناپایدار و نیمه پایدار مستلزم تحکیم با قاب فلزی، ریزشی در اثر شرایط زمین (Geological Break) خارج از قصور پیمانکار حادث شود، هزینه عملیات لازم جهت جلوگیری از ریزش و پر کردن فضای ناشی از آن طبق مشخصات فنی و اجرایی و براساس دستورکارهای ابلاغی مهندس مشاور با اعمال ضریب ۰/۹ محاسبه و پرداخت می‌شود.
 ۱۱. در ردیف‌های ۶۴۰۰۵۰۱۰۳ تا ۶۴۰۰۵۰۱۰۶، حمل مصالح حاصل از حفاری و تخلیه آن تا ۱۰۰ متر از نزدیک‌ترین دهانه تونل در قیمت‌ها منظور شده است و هزینه حمل مصالح ناشی از ریزش (بند ۱۰) بر اساس حجم تایید شده توسط مهندس مشاور محاسبه و طبق ردیف ۶۴۰۰۵۰۳۰۱ پرداخت می‌شود.
 ۱۲. مواد حاصل از حفاری و ریزش به تشخیص مهندس مشاور و تایید کارفرما که قابل مصرف در خاکریزها هستند باید به محل خاکریزها و در غیر این صورت به محل انباشت حمل شوند، حمل مازاد بر ۱۰۰ متری دهانه تونل بر حسب مورد از ردیف حمل به دیو مصالح مازاد در فصل حمل و نقل قابل پرداخت می‌باشد.
 ۱۳. چنانچه حفاری تونل در دو مرحله یا بیشتر انجام گیرد رعایت شیب‌بندی و تسطیح کف تونل در هر مرحله از حفاری، برای تسهیل تردد الزامی است و هزینه اصلاح برآمدگی یا فرورفتگی‌های موضعی در بهای ردیف‌های حفاری در نظر گرفته شده و پرداخت دیگری صورت نمی‌گیرد.
 ۱۴. ردیف‌های این فصل، شامل روش‌های حفاری ماشینی با استفاده از دستگاه‌های حفار شفت (Raise Boring) نمی‌باشد.
 ۱۵. در ردیف‌های اجرای میل مهار سنگ هزینه‌های ناشی از موارد زیر نیز در بهای واحد ردیف‌ها در نظر گرفته شده و پرداخت دیگری از این بابت صورت نمی‌گیرد:
 - ۱-۱۵. نقشه‌برداری و پیاده کردن محل چال،
 - ۲-۱۵. چال زنی و تمیز کردن چال،



- ۳-۱۵. تهیه و کار گذاشتن میل مهار، شیلنگ، گوه، پوسته باز شونده، نگهدارنده در داخل چال،
۴-۱۵. تهیه و نصب مهره، واشر و صفحه زیر سری،
۵-۱۵. تزریق سیمان و یا کار گذاشتن صمغ، چسب و نظایر آن برای پر کردن فضای خالی بین میل مهار و چال،
توجه: چنانچه به علت مشخصات زمین و با تایید دستگاه نظارت، میزان سیمان بیشتر از حجم فضای خالی چال مصرف شود،
هزینه سیمان مصرفی از ردیف ۶۴۰۱۱۰۷۰۳ منظور می‌شود.
۶-۱۵. تهیه مصالح و اجرای بالشتک بتنی (ملات ماسه و سیمان) جهت صفحه زیر سری،
۷-۱۵. تحت کشش قرار دادن میل مهار با تجهیزات و ابزار مورد نیاز تا میزان خواسته شده مطابق مشخصات فنی و اجرایی
و به طور کلی هر عملیاتی که برای انجام صحیح کار مورد نیاز می‌باشد.
۱۶. در بهای ردیف‌های تزریق تحکیمی و تماسی هزینه‌های ناشی از موارد ذیل در نظر گرفته شده است:
۱-۱۶. آماده نمودن و استقرار دستگاه حفاری،
۲-۱۶. نقشه‌برداری و پیاده کردن محل چال،
۳-۱۶. چال زنی و تمیز کردن محل چال در هر زاویه و ارتفاع،
۴-۱۶. آماده کردن و استقرار دستگاه تزریق،
۵-۱۶. تهیه کلیه لوازم و مصالح تزریق چال،
۶-۱۶. تهیه و نصب مسدود کننده،
۷-۱۶. بطور کلی هرگونه عملیاتی که برای اجرای صحیح کار با مشخصات فنی و دستورالعمل‌ها مورد نیاز باشد.
۱۷. در ردیف‌های حفاری تزریقی و تحکیمی در سنگ (۶۴۰۰۵۰۵۰۱ و ۶۴۰۰۵۰۵۰۲) برای هر متر طول، حداکثر ۱۰
کیلوگرم سیمان در نظر گرفته شده است، چنانچه به علت مشخصات زمین و تایید مهندس مشاور، میزان سیمان بیشتری
مصرف گردید، هزینه آن از ردیف ۶۴۰۱۱۰۷۰۳ پرداخت خواهد شد.
۱۸. اضافه‌بهای ردیف‌های ۶۴۰۰۵۰۵۰۳ و ۶۴۰۰۵۰۵۰۴ فقط برای روش فورپولینگ و با تایید مهندس مشاور و تصویب
کارفرما پرداخت می‌گردد.
۱۹. در بهای واحد ردیف‌های ۶۴۰۰۵۰۵۰۳ و ۶۴۰۰۵۰۵۰۴ هزینه‌های ناشی از موارد ذیل در نظر گرفته شده است:
۱-۱۹. تهیه، سوراخکاری، شیار انداختن، جوشکاری، حدیده کردن لوله فولادی به قطر ۷۶ میلی‌متر و کارگذاری در داخل چال،
۲-۱۹. افزایش قطر چال نسبت به ردیف ۶۴۰۰۵۰۵۰۲،
۳-۱۹. استهلاک اضافی سر مته پیشرو (Pilot bit)،
۲۰. اضافه‌بهای ردیف ۶۴۰۰۵۰۲۰۶ حسب مورد به هد و یا بنج در هر مقطع از تونل تعلق می‌گیرد که نشست یا جریان آب
بسیار شدید باشد و خروج آب با ریزش شدید مقطع حفاری توأم باشد. در این صورت اضافه‌بهای ردیف یاد شده در تمام مقطع
تونل و در طولی که به تایید مشاور و تصویب کارفرما رسیده باشد، اعمال می‌شود.
۲۱. اضافه‌بهای ردیف‌های ۶۴۰۰۵۰۲۰۴ تا ۶۴۰۰۵۰۲۰۶، بر حسب مورد به قسمت‌های هد و یا بنج در هر مقطع از تونل با
تایید مهندس مشاور بر حسب جدول ذیل تعلق می‌گیرد:

جدول ۷. اضافه‌بهای صعوبت آب در تونل (درصد).

نوع زمین	پایدار	نیمه پایدار	ناپایدار
نشست آب قطره‌ای و ناپیوسته	تعلق نمی‌گیرد	تعلق نمی‌گیرد	یک و نیم
نشست آب روان و جاری و پیوسته	تعلق نمی‌گیرد	یک و نیم	سه
نشست آب بسیار زیاد و توأم با ریزش	یک و نیم	سه	هفت



۲۲. مثال زیر برای روشن‌تر شدن نحوه برآورد هزینه اجرای تونل در شرایط مختلف تشریح می‌شود.
مثال: برآورد هزینه حفاری یک متر تونل پایدار با سطح مقطع کل ۲۵ مترمربع در عمق ۸۰۰ متر از دهانه تونل مد نظر است.

۱-۲۲. بهای حفاری در زمین پایدار ردیف ۶۴۰۰۵۰۱۰۱ برابر است با:

$$= 1 \times 25 \times (640050101) \text{ (بهای ردیف)}$$

۲-۲۲. اضافه‌بها برای ردیف ۶۴۰۰۵۰۱۰۱ در صورتی که مقطع کوچکتر از ۳۰ مترمربع باشد (ردیف ۶۴۰۰۵۰۲۰۳) برابر است با:

$$= 1 \times 25 \times 0.24 \times (640050101) \text{ (بهای ردیف)}$$

۳-۲۲. اضافه‌بها به ردیف‌های حفاری (۶۴۰۰۵۰۱۰۱) در تونل هرگاه فاصله مقطع حفاری از نزدیکترین دهانه دسترسی بیش از ۲۵۰ متر باشد، به ازای هر ۲۵۰ متر، برای ۲۵۰ متر دوم یک بار، ۲۵۰ متر سوم دو بار، (ردیف ۶۴۰۰۵۰۲۰۹) برابر است با:

$$= 1 \times 25 \times 3 \times 0.1 \times (640050101) \text{ (بهای ردیف)}$$

۲۳. ردیف ۶۴۰۰۵۰۷۰۱ برای آبکشی از محل اجرای عملیات در قسمت‌های مختلف تونل که دارای شیب منفی بوده و امکان تخلیه ثقلی آب وجود نداشته باشد، به هر روش (پمپ ثابت یا تانکر سیار) پیش‌بینی شده است و براساس طرح آبکشی که به تایید مهندس و تصویب کارفرما رسیده، اجرا می‌شود و هزینه‌های ناشی از موارد زیر در بهای واحد منظور گردیده است:

- طراحی روش آبکشی،

- تهیه و نصب پمپ‌ها،

- حفر محل یا محل‌های نصب پمپ،

- راه‌اندازی و نگهداری و تعمیرات پمپ‌ها و لوله‌ها،

- هزینه برق یا سوخت مصرفی پمپ‌ها،

- جابجایی و کاراندازی مجدد پمپ‌ها،

- هزینه حفر کانال یا گودال برای هدایت آب به محل نصب پمپ‌ها،

- جمع‌آوری سیستم آبکشی و به طور کلی هرگونه عملیاتی که برای اجرای صحیح آبکشی مورد نیاز باشد.

۲۴. مقدار آب پمپاژ شده بایستی روزانه با حضور مهندس مشاور یا نماینده آن صورتجلسه گردد.

۲۵. ردیف ۶۴۰۰۵۰۷۰۲ یک‌بار در دوره نگهداری و تعمیر تونل پرداخت می‌گردد.



شماره	شرح	واحد	بهای واحد (ریال)
۶۴۰۰۵۰۱۰۱	حفاری در زمین‌های پایدار و حمل مصالح حاصل از حفاری تا ۱۰۰ متری دهانه تونل.	مترمکعب	۵,۸۵۳,۰۰۰
۶۴۰۰۵۰۱۰۲	حفاری در زمین‌های نیمه پایدار و حمل مصالح حاصل از حفاری تا ۱۰۰ متری دهانه تونل.	مترمکعب	۵,۸۴۵,۰۰۰
۶۴۰۰۵۰۱۰۳	حفاری در زمین‌های ناپایدار و حمل مصالح حاصل از حفاری تا ۱۰۰ متری دهانه تونل.	مترمکعب	۷,۱۸۵,۰۰۰
۶۴۰۰۵۰۲۰۱	اضافه‌بها ناشی از صعوبت اجرای تحکیمات به ردیف ۶۴۰۰۵۰۱۰۲.	مترمکعب	۱,۱۲۴,۰۰۰
۶۴۰۰۵۰۲۰۲	اضافه‌بها ناشی از صعوبت اجرای تحکیمات به ردیف ۶۴۰۰۵۰۱۰۳.	مترمکعب	۱,۴۹۶,۰۰۰
۶۴۰۰۵۰۲۰۳	اضافه‌بها به ردیف‌های ۶۴۰۰۵۰۱۰۱ تا ۶۴۰۰۵۰۱۰۳ در صورتی که مقطع کل حفاری طبق نقشه کوچکتر از ۳۰ مترمربع باشد.	درصد	۲۴
۶۴۰۰۵۰۲۰۴	اضافه‌بها به ردیف‌های ۶۴۰۰۵۰۱۰۱ تا ۶۴۰۰۵۰۱۰۳ به گونه‌ای که حفاری در زمین‌های آبدار با نشت آب به صورت قطره‌ای و ناپیوسته باشد.	درصد	-----
۶۴۰۰۵۰۲۰۵	اضافه‌بها به ردیف‌های ۶۴۰۰۵۰۱۰۱ تا ۶۴۰۰۵۰۱۰۳ به گونه‌ای که حفاری در زمین‌های آبدار با نشت آب به صورت پیوسته، روان و جاری باشد.	درصد	-----
۶۴۰۰۵۰۲۰۶	اضافه‌بها به ردیف‌های ۶۴۰۰۵۰۱۰۱ تا ۶۴۰۰۵۰۱۰۳ به گونه‌ای که حفاری در زمین‌های آبدار با نشت آب بسیار زیاد توام با ریزش باشد.	درصد	-----
۶۴۰۰۵۰۲۰۷	اضافه‌بها به ردیف‌های ۶۴۰۰۵۰۱۰۲ و ۶۴۰۰۵۰۱۰۳ در صورتی که به دلیل ناپایداری زمین یا بزرگ بودن مقطع حفاری در بیش از سه مرحله انجام پذیرد.	درصد	۱۲
۶۴۰۰۵۰۲۰۸	اضافه‌بها به ردیف‌های حفاری در صورتی که حفاری در شفت و برای مقطع تا ۲۰ مترمربع انجام پذیرد.	درصد	۳۳
۶۴۰۰۵۰۲۰۹	اضافه‌بها به ردیف‌های حفاری (۶۴۰۰۵۰۱۰۱ تا ۶۴۰۰۵۰۱۰۳) در تونل هرگاه فاصله مقطع حفاری از نزدیکترین دهانه دسترسی بیش از ۲۵۰ متر باشد، به ازای هر ۲۵۰ متر، برای ۲۵۰ متر دوم یک بار، ۲۵۰ متر سوم دو بار، و به همین ترتیب برای طول‌های بیشتر.	درصد	۱۰
۶۴۰۰۵۰۳۰۱	بارگیری هر نوع مصالح ناشی از ریزش در هر نوع زمین خارج از قصور پیمانکار و حمل و تخلیه تا ۱۰۰ متری دهانه.	مترمکعب	۳۷۰,۵۰۰
۶۴۰۰۵۰۴۰۱	حفاری و تهیه تمامی مصالح و اجرای میل مهاری ناتنیده به قطر ۲۵ میلی‌متر و کمتر در داخل تونل به طول ۳ متر در هر زاویه و ارتفاع.	مترطول	۴,۰۹۲,۰۰۰
۶۴۰۰۵۰۴۰۲	حفاری و تهیه تمامی مصالح و اجرای میل مهار ناتنیده به قطر بیش از ۲۵ میلی‌متر و تا ۳۲ میلی‌متر در داخل تونل به طول ۳ متر در هر زاویه و ارتفاع.	مترطول	۵,۱۲۷,۰۰۰
۶۴۰۰۵۰۴۰۳	حفاری و تهیه تمامی مصالح و اجرای میل مهار تنیده به قطر ۲۵ میلی‌متر و کمتر در داخل تونل به طول ۳ متر در هر زاویه و ارتفاع.	مترطول	۴,۶۹۵,۰۰۰
۶۴۰۰۵۰۴۰۴	حفاری و تهیه تمامی مصالح و اجرای میل مهار تنیده به قطر بیش از ۲۵ میلی‌متر و تا ۳۲ میلی‌متر به طول ۳ متر در هر زاویه و ارتفاع.	مترطول	۵,۷۹۲,۰۰۰
۶۴۰۰۵۰۴۰۵	اضافه‌بها به ردیف‌های میل مهار تنیده و ناتنیده برای طول مازاد بر ۳ متر اول به ازای هر متر.	درصد	۵
۶۴۰۰۵۰۵۰۱	آماده نمودن، استقرار دستگاه و حفاری به قطر حداکثر ۵۶ میلی‌متر در داخل سنگ، تهیه مصالح و تزریق جهت انجام تزریق انصالی و پرکننده با هر زاویه نسبت به افق.	مترطول	۱۰,۳۲۵,۰۰۰
۶۴۰۰۵۰۵۰۲	آماده نمودن، استقرار دستگاه و حفاری به قطر حداکثر ۵۶ میلی‌متر در داخل سنگ، تهیه مصالح و تزریق جهت انجام تزریق تحکیمی و پرکننده با هر زاویه نسبت به افق.	مترطول	۱۱,۲۷۴,۰۰۰



شماره	شرح	واحد	بهای واحد (ریال)
۶۴۰۰۵۰۵۰۳	اضافه‌بها به ردیف تزریق تحکیمی در صورتی که لوله فولادی در کار باقی بماند (فقط برای روش فور پولینگ).	مترطول	۵۰.۲۶۰.۰۰۰
۶۴۰۰۵۰۵۰۴	اضافه‌بها به ازای هر عدد چال تزریق چنانچه قفل کوپلینگ (Retainer , Ring bit , Casing shoe) در کار باقی بماند (فقط برای روش فور پولینگ).	عدد	۵۴.۲۱۶.۰۰۰
۶۴۰۰۵۰۵۰۵	اضافه‌بها به ردیف‌های تزریق و میل مهار در تونل هرگاه فاصله چال زنی از نزدیکترین دهانه دسترسی بیش از ۲۵۰ متر باشد، به ازای هر ۲۵۰ متر. برای ۲۵۰ متر دوم یک بار، ۲۵۰ متر سوم دو بار و به همین ترتیب برای طول‌های بیشتر.	درصد	۶
۶۴۰۰۵۰۶۰۱	حفر سوراخ‌های آبچکان به قطر ۵۶ میلی‌متر.	مترطول	۲.۳۱۳.۰۰۰
۶۴۰۰۵۰۷۰۱	تهیه لوازم و انجام عملیات آبکشی داخل تونل‌ها.	مترمکعب	۱۷.۶۰۰
۶۴۰۰۵۰۷۰۲	تهیه و نصب لوله جهت هدایت آب پمپاژ شده به بیرون تونل.	مترطول	۷۴۷.۵۰۰



فصل ششم . عملیات بنایی با سنگ

الزامات

۱. در قیمت‌های واحد ردیف‌های این فصل، هزینه تهیه تمام مصالح، مانند سنگ، ماسه، سیمان، آب و بارگیری و حمل تا فاصله ۱ کیلومتر (به استثنای حمل سیمان) از مرکز ثقل برداشت تا محل مصرف و باراندازی، در قیمت‌ها منظور شده است، ولی در مورد سیمان، هزینه حمل از محل تهیه تا ۳۰ کیلو متر منظور شده است. هرگاه فاصله حمل مصالح یاد شده از ۱ کیلومتر تجاوز کند، هزینه حمل اضافی بر حسب مورد، از ردیف‌های فصل حمل و نقل، برای هر یک از اجزای تشکیل دهنده، به ازای مترمکعب کیلومتر پرداخت می‌شود. هزینه حمل مازاد بر ۳۰ کیلومتر سیمان نیز از محل تهیه تا مرکز ثقل کارگاه، براساس ردیف‌های درج شده در فصل حمل و نقل، محاسبه و پرداخت می‌شود.
۲. ردیف‌های نامسازی و اضافه‌بهای نامسازی دیوارهای سنگی، تنها به سطحی از دیوار تعلق می‌گیرد که به صورت نما چیده شده باشد.
۳. در عملیات بنایی سنگی نمادار، حجم بنایی سنگی، با محسوب نمودن سنگ‌های نما، از ردیف‌های مربوط پرداخت می‌شود و ردیف‌های اضافه‌بهای نامسازی سنگی نیز، بر حسب مورد، جداگانه پرداخت می‌شود.
۴. بهای ردیف‌های ۶۴۰۰۶۰۵۰۱ و ۶۴۰۰۶۰۵۰۲، به ترتیب مربوط به سنگ سرتراش و نیم تراش است که در تمام حجم بنایی انجام شود. با پرداخت قیمت‌های ردیف‌های یاد شده، اضافه‌بهای نامسازی در این موارد، پرداخت نخواهد شد.
۵. هزینه حمل آب به شرح ذیل قابل پرداخت می‌باشد:
 - ۱-۵. در محاسبه هزینه حمل مازاد بر ۱ کیلومتر آب برای هر نوع عملیات بنایی و آب پاشی‌های بعدی، حجم آب مصرفی، معادل ۱۰۰ لیتر برای هر ۱ مترمکعب عملیات بنایی در نظر گرفته می‌شود.
 - ۲-۵. در محاسبه هزینه حمل مازاد بر یک کیلومتر آب برای مصرف در ردیف ۶۴۰۰۶۰۸۰۱ معادل ۵۰ لیتر در هر مترمکعب فیلتر در نظر گرفته شود.
۶. اضافه‌بهای ردیف ۶۴۰۰۶۰۶۰۱، شامل بهای چوب بست پل‌های قوسی با دهانه ۱۰ متر و کمتر نیز می‌باشد.
۷. با پرداخت ردیف ۶۴۰۰۶۰۶۰۱، ردیف ۶۴۰۰۶۰۶۰۲ پرداخت نمی‌شود.
۸. در ردیف ۶۴۰۰۶۰۶۰۲، هزینه تراش نمای سنگ به صورت منحنی پیش‌بینی نشده است.
۹. بهای ردیف ۶۴۰۰۶۰۷۰۱، بر حسب سطح مقطع یک وجه درز محاسبه می‌شود.
۱۰. نسبت‌های داده شده در ملات‌ها برای اختلاط ماسه و سیمان با آهک نسبت حجمی است. برای مثال ملات ۶:۱ یعنی یک واحد حجم سیمان در مقابل ۶ واحد حجم ماسه، در ضمن نسبت‌های یاد شده به صورت کیلوگرم سیمان در مترمکعب ملات در جدول مربوط، در کلیات این فهرست آمده است.
۱۱. در صورتی که برای سنگ‌ریزی و خشکه چینی با سنگ لاشه از مصالح سنگ لاشه حاصل از کوه‌بری ترانشه واقع در مسیر استفاده شود، بهای ردیف‌های ۶۴۰۰۶۰۱۰۲ و ۶۴۰۰۶۰۱۰۴، با اعمال ضریب ۰/۵۰ مورد عمل قرار می‌گیرد.
۱۲. در صورتی که برای اجرای تور سنگ (گابیون) با سنگ لاشه، از سنگ لاشه حاصل از کوه‌بری واقع در مسیر استفاده شود، بهای ردیف ۶۴۰۰۶۰۱۰۶، با اعمال ضریب ۰/۹ مورد عمل قرار می‌گیرد.
۱۳. ردیف‌های ۶۴۰۰۶۰۱۰۳ و ۶۴۰۰۶۰۱۰۴ هر نوع خشکه چینی نظیر بلوکاژ را شامل می‌شود.
۱۴. اضافه‌بهای ردیف شماره ۶۴۰۰۶۰۴۰۱ به ردیف شماره ۶۴۰۰۶۰۱۰۷ تعلق نمی‌گیرد.
۱۵. چنانچه عملیات خشکه چینی موضوع ردیف‌های شماره ۶۴۰۰۶۰۱۰۳ و ۶۴۰۰۶۰۱۰۴ و عملیات اجرای فیلتر موضوع ردیف شماره ۶۴۰۰۶۰۸۰۱ پایین‌تر از تراز آب زیرزمینی انجام شود یا به علت وجود جریان آب‌های سطحی، تخلیه آب با پمپ در حین اجرای عملیات الزامی باشد، با دستورکار مهندس مشاور و تنظیم صورتجلسه مربوط، اضافه‌بهای ردیف شماره ۶۴۰۰۶۰۶۰۴ با ضریب ۰/۵ منظور می‌گردد.



شماره	شرح	واحد	بهای واحد (ریال)
۶۴۰۰۶۰۱۰۱	سنگریزی پشت دیوارها و ابنیه فنی هیدرولیکی (درناژ) با قلوه سنگ.	مترمکعب	۱,۲۱۹,۰۰۰
۶۴۰۰۶۰۱۰۲	سنگریزی پشت دیوارها و ابنیه فنی هیدرولیکی (درناژ) با سنگ لاشه.	مترمکعب	۲,۹۵۶,۰۰۰
۶۴۰۰۶۰۱۰۳	خشکه چینی با قلوه سنگ.	مترمکعب	۱,۸۵۱,۰۰۰
۶۴۰۰۶۰۱۰۴	خشکه چینی با سنگ لاشه.	مترمکعب	۳,۳۲۷,۰۰۰
۶۴۰۰۶۰۱۰۵	تهیه، ساخت و نصب تورسنگ (گابیون) با تورسیمی گالوانیزه ۱۳ (کیلوگرم در مترمکعب) و قلوه سنگ.	مترمکعب	۷,۵۲۰,۰۰۰
۶۴۰۰۶۰۱۰۶	تهیه، ساخت و نصب تورسنگ (گابیون) با تورسیمی گالوانیزه ۱۳ (کیلوگرم در مترمکعب) و سنگ لاشه.	مترمکعب	۹,۴۳۵,۰۰۰
۶۴۰۰۶۰۱۰۷	تهیه مصالح از سنگ کوهی و اجرای پوشش خشکه چینی ریپ رپ.	مترمکعب	۴,۷۳۸,۰۰۰
۶۴۰۰۶۰۲۰۱	اضافه بها به ردیف‌های ۶۴۰۰۶۰۱۰۵ و ۶۴۰۰۶۰۱۰۶، به ازای هر کیلوگرم اضافه وزن مصرفی توری سیمی گالوانیزه در ۱ مترمکعب تور سنگ.	کیلوگرم	۳۵۶,۵۰۰
۶۴۰۰۶۰۳۰۱	بنایی با سنگ لاشه و ملات ماسه سیمان ۱:۵ در پی.	مترمکعب	۸,۰۸۶,۰۰۰
۶۴۰۰۶۰۳۰۲	بنایی با سنگ لاشه و ملات ماسه سیمان ۱:۴ در پی.	مترمکعب	۸,۲۹۸,۰۰۰
۶۴۰۰۶۰۳۰۳	بنایی با سنگ لاشه و ملات ماسه سیمان ۱:۳ در پی.	مترمکعب	۸,۵۷۲,۰۰۰
۶۴۰۰۶۰۳۰۴	تهیه و اجرای سنگ قلوه غرقاب در ملات ماسه سیمان ۱:۶.	مترمکعب	۷,۲۲۳,۰۰۰
۶۴۰۰۶۰۳۰۵	تهیه و اجرای سنگ لاشه غرقاب در ملات ماسه سیمان ۱:۶.	مترمکعب	۸,۲۲۳,۰۰۰
۶۴۰۰۶۰۴۰۱	اضافه بها به ردیف‌های خشکه چینی و بنایی با سنگ لاشه، برای سطوح شیبدار در شیروانی‌ها.	مترمربع	۱۹۷,۵۰۰
۶۴۰۰۶۰۴۰۲	اضافه بها به ردیف‌های بنایی با سنگ لاشه در پی، برای بنایی در دیوار.	مترمکعب	۲,۲۱۴,۰۰۰
۶۴۰۰۶۰۴۰۳	اضافه بها به ردیف‌های بنایی با سنگ لاشه، بابت نماسازی با سنگ لاشه موزاییکی.	مترمربع	۸۹۹,۵۰۰
۶۴۰۰۶۰۴۰۴	اضافه بها به ردیف‌های بنایی با سنگ لاشه، بابت نماسازی با سنگ بادبر، با ارتفاع مساوی در هر رگ.	مترمربع	۲,۰۵۸,۰۰۰
۶۴۰۰۶۰۴۰۵	اضافه بها به ردیف‌های بنایی با سنگ لاشه، بابت نماسازی با سنگ سرتراش.	مترمربع	۳,۰۶۶,۰۰۰
۶۴۰۰۶۰۵۰۱	بنایی با سنگ سرتراش و ملات ماسه سیمان ۱:۳.	مترمکعب	۱۷,۴۳۸,۰۰۰
۶۴۰۰۶۰۵۰۲	بنایی با سنگ نیم تراش و ملات ماسه سیمان ۱:۳.	مترمکعب	۱۸,۵۱۵,۰۰۰
۶۴۰۰۶۰۶۰۱	اضافه بها برای بنایی در طاق پل‌های قوسی شکل.	مترمکعب	۱,۴۰۲,۰۰۰
۶۴۰۰۶۰۶۰۲	اضافه بها به عملیات بنایی سنگی خارج از پی، در صورتی که بنایی در انحنا انجام شود.	مترمکعب	۱,۳۰۳,۰۰۰
۶۴۰۰۶۰۶۰۳	اضافه بها برای هر نوع بنایی سنگی که در ارتفاع بیش از ۵ متر از تراز زمین طبیعی انجام شود. این اضافه بها برای حجم بنایی واقع در ارتفاع ۵ تا ۱۰ متر یک بار، برای حجم بنایی واقع در ۱۰ تا ۱۵ متر دو بار و به همین ترتیب برای ارتفاع‌های بیشتر پرداخت می‌شود.	مترمکعب	۱,۱۹۶,۰۰۰



شماره	شرح	واحد	بهای واحد (ریال)
۶۴۰۰۶۰۶۰۴	اضافه بها به بنایی های سنگی، هر گاه عملیات بنایی پایین تر از تراز آب زیرزمینی انجام شود یا به علت وجود جریان آب های سطحی، تخلیه آب با پمپ در حین اجرای عملیات، الزامی باشد.	مترمکعب	۱,۰۳۷,۰۰۰
۶۴۰۰۶۰۶۰۵	اضافه بهای کارهای بنایی با سنگ، برای هر نوع ابنیه فنی هیدرولیکی که حجم عملیات بنایی هر یک از آن ها برابر یا کمتر از ۶ مترمکعب باشد.	مترمکعب	۱,۶۵۹,۰۰۰
۶۴۰۰۶۰۷۰۱	تعبیه درز انقطاع در بنایی های سنگی، با تمام عملیات لازم و به هر شکل.	مترمربع	۱,۲۰۹,۰۰۰
۶۴۰۰۶۰۸۰۱	تهیه و حمل مصالح قشر فیلتر دانه بندی شده برای مصرف در ترانسه زهکش ها و یا زیر پوشش کانال ها و ابنیه فنی هیدرولیکی.	مترمکعب	۲,۲۵۵,۰۰۰



فصل هفتم . اندود و بندکشی

الزامات

۱. برای زخمی کردن سطوح (غیر از سطوح بتنی و بتن مسلح به منظور اندودکاری روی آن‌ها، وجه اضافی پرداخت نمی‌شود.
۲. در بندکشی‌ها، سطح نهایی که بندکشی می‌شود، اندازه گیری خواهد شد و سطح سوراخ‌هایی که هر کدام از ۰/۱ متر مربع کمتر باشد، از سطح بندکشی کسر نخواهد شد.
۳. در بندکشی‌ها، تمیز کردن سطح زیر کار و درآوردن ملات اضافی و همچنین آب‌پاشی، در قیمت ردیف‌های مربوط منظور شده است و از این بابت هزینه اضافی پرداخت نمی‌شود.
۴. مبنای محاسبه ارتفاع، متوسط تراز زمین طبیعی پای کار در نظر گرفته می‌شود.
۵. در ردیف‌های این فصل، هزینه تهیه و حمل مصالح به هر فاصله تا محل مصرف در نظر گرفته شده است و هزینه جداگانه‌ای پرداخت نمی‌شود.
۶. نسبت‌های داده شده در ملات‌ها برای اختلاط ماسه و سیمان نسبت حجمی است. برای مثال ملات ۱:۳ یعنی یک واحد حجم سیمان در مقابل ۳ واحد حجم ماسه، در ضمن نسبت‌های یاد شده به صورت کیلوگرم سیمان در مترمکعب ملات در جدول مربوطه در کلیات این فهرست آمده است.
۷. در ردیف‌های مربوط به پرکردن درزهای تعبیه شده ما بین جدول‌های بتنی پیش ساخته پرسی ماشینی، منظور از سطح مقطع، سطح مقطع عمود بر مسیر است.
۸. در ردیف‌های مربوط به پرکردن درزهای تعبیه شده ما بین جداول پرسی ماشینی، شکل هندسی واقعی که از روی مقاطع عرضی قطعات بتنی استخراج می‌شود ملاک محاسبه سطح مقطع است.



شماره	شرح	واحد	بهای واحد (ریال)
۶۴۰۰۷۰۱۰۱	اندود سیمانی به ضخامت حدود ۱ سانتی متر روی سطوح افقی، قائم و مورب، با ملات ماسه سیمان ۱:۳.	مترمربع	۶۲۹،۵۰۰
۶۴۰۰۷۰۱۰۲	اندود سیمانی به ضخامت حدود ۲ سانتی متر روی سطوح افقی، قائم و مورب، با ملات ماسه سیمان ۱:۳.	مترمربع	۸۲۷،۵۰۰
۶۴۰۰۷۰۱۰۳	اندود سیمانی به ضخامت حدود ۳ سانتی متر روی سطوح افقی، قائم و مورب، با ملات ماسه سیمان ۱:۳.	مترمربع	۹۹۴،۵۰۰
۶۴۰۰۷۰۱۰۴	اندود سیمانی به ضخامت حدود ۵ سانتی متر روی سطوح افقی، قائم و مورب، با ملات ماسه سیمان ۱:۳.	مترمربع	۱،۴۸۴،۰۰۰
۶۴۰۰۷۰۲۰۱	بندکشی نمای سنگی باسنگ لاشه موزاییک با ملات ماسه سیمان ۱:۳ در سطوح افقی، قائم یا مورب تا ارتفاع ۵ متر.	مترمربع	۴۹۹،۰۰۰
۶۴۰۰۷۰۲۰۲	بندکشی نمای سنگی بادبر، سرتراش، نیم تراش و تمام تراش، با ملات ماسه سیمان ۱:۳ در سطوح افقی، قائم یا مورب تا ارتفاع ۵ متر.	مترمربع	۳۴۱،۰۰۰
۶۴۰۰۷۰۳۰۱	اضافه بهای بندکشی در دیوارهای سنگی از هر نوع، در ارتفاع بیش از ۵ متر. این اضافه بها از ۵ تا ۱۰ متر یک بار، ۱۰ تا ۱۵ متر دو بار و به همین ترتیب در ارتفاعات بیشتر پرداخت می شود.	مترمربع	۲۶۰،۵۰۰
۶۴۰۰۷۰۴۰۱	تهیه مصالح لازم و پرکردن درزهای تعبیه شده مابین جدول های بتنی پرسی ماشینی با ملات ماسه و سیمان ۱:۴ چنانچه ارتفاع جدول ۵۰ سانتی متر یا کمتر باشد.	مترمربع	۵۴۴،۰۰۰
۶۴۰۰۷۰۴۰۲	اضافه بها به ردیف ۰۷۰۳۰۱، هرگاه ارتفاع جدول ها بیش از ۵۰ سانتی متر باشد به ازای هر ۱۰ (ده) سانتی متر ارتفاع مازاد بر ۵۰ سانتی متر (کسر ۱۰ سانتی متر به تناسب محاسبه می شود).	مترمربع	۱۲،۹۰۰
۶۴۰۰۷۰۵۰۱	تهیه تمام مصالح و بندکشی بین جدول های بتنی پیش ساخته پرسی ماشینی با ملات پودرسنگ و سیمان ۱:۲، به ازای طول بندکشی اجرا شده.	مترطول	۴۱،۰۰۰





فصل هشتم . قالب بندی

الزامات

۱. قالب های موضوع ردیف های این فصل، قالب چوبی ساخته شده از تخته نراد خارجی یا قالب فلزی و یا ترکیبی از آن دو است.
۲. منظور از تخته نراد خارجی، چوب های روسی یا مشابه آن است. چوب کاج وارداتی معروف به چوب روسی، اعم از اینکه محصول کشور روسیه یا سایر کشورهایی باشد که چوب کاج آن ها شبیه چوب روسی است، تخته نراد خارجی نامیده می شود.
۳. در اندازه گیری قالب بندی ها، سطوح بتن ریخته شده که در تماس با قالب است، ملاک محاسبه خواهد بود.
۴. مبنای محاسبه ارتفاع کار مشخص شده در ردیف های این فصل، به شرح زیر است:
 - ۴-۱. در مورد دیوارها، ارتفاع متوسط دیوار نسبت به رقوم روی پی یا کف بتنی ای که دیوار روی آن قرار می گیرد.
 - ۴-۲. در مورد پل هایی که از تیر و دال و یا تیر و تیرچه و دال تشکیل شده باشند، متوسط قرار گرفتن پای شمع های قالب بندی تا سطح زیرین تیر.
 - ۴-۳. در ردیف های قالب بندی پی ها و دیوارها، ارتفاع کل دیوار، مبنای پرداخت است. برای مثال چنانچه ارتفاع دیوار ۳/۵۰ متر باشد، هزینه کل قالب بندی از ارتفاع صفر تا ۳/۵۰ متر از ردیف قالب بندی در ارتفاع بیش از ۳ و تا ۵ متر پرداخت می شود. تبصره) چنانچه طبق دستور مهندس مشاوره برای تحکیم بستر طبیعی زمین زیر چوب بست، عملیاتی مانند ساختن دیوارهای بتنی یا بنایی و مانند آن انجام شود، بهای عملیات یاد شده، از ردیف های مربوط پرداخت خواهد شد. بدیهی است در این صورت، مبنای محاسبه ارتفاع قالب بندی، تراز روی عملیات انجام شده خواهد بود.
 ۵. در ردیف های این فصل، هزینه های پشت بند، چوب بست و داربست و باز کردن قالب و اجرای کامل کار در نظر گرفته شده است.
 ۶. منظور از چوب بست و داربست در این فصل، مجموعه ای از قطعات فلزی یا چوبی یا مخلوطی از آن دو به صورت افقی یا قائم و یا مایل و یا قوسی است، که برای نگهداری قالب و انتقال نیروهای ناشی از بتن ریزی از قالب به زمین، یا سایر تکیه گاه ها، به کار برده می شود.
 ۷. منظور از پشت بند در این فصل، بسته به نوع قالب، به ترتیب زیر است:
 - ۷-۱. در قالب فلزی، پروفیل های فلزی افقی، قائم یا مایل و یا قوسی است که از آن ها برای نگهداری قالب در مقابل نیروهای ناشی از بتن ریزی، به کار برده می شود. پشت بند قالب فلزی، می تواند از جنس چوب نیز باشد.
 - ۷-۲. در قالب چوبی، قطعات چهار تراش افقی یا قائم است که از آن ها برای اتصال قطعات قالب به یکدیگر و تقویت آن ها، استفاده می شود و می تواند به جای چهار تراش، قطعات فلزی یا ترکیبی از چوب و فلز باشد.
 ۸. در ردیف های قالب بندی دیوارها، هزینه تهیه و نصب فاصله نگهدار، پیش بینی شده است.
 ۹. منظور از فاصله نگهدار در دیوارها، لوله فلزی یا پلاستیکی و میله دو سر رزوه و واشر و مهره است، که برای مقابله با فشار بتن مورد استفاده قرار می گیرد.
 ۱۰. هزینه رنده کردن قالب چوبی و تمیز کردن قالب چوبی یا فلزی، در قیمت ها منظور شده است.
 ۱۱. در ردیف های قالب بندی این فصل، بهای ماده رهاساز (روغنی و مانند آن) و سیم، میخ، پیچ و مهره لازم که بسته به مورد، برای قالب بندی چوبی یا فلزی مورد استفاده قرار می گیرند، در قیمت ها منظور شده است.
 ۱۲. بهای انجام عملیات لازم برای ایجاد پخ در گوشه قالب ها، در قیمت های این فصل منظور شده است.
 ۱۳. در محاسبه سطح قالب بندی، سطح سوراخ تا ۰/۵ متر مربع، از سطح قالب بندی کسر نمی شود.
 ۱۴. در پل ها، منظور از دهانه، فاصله داخل به داخل بین دو پایه هر دهانه، در ارتفاع زیر تابلیه، در امتداد محور راه با کانال است.
 ۱۵. قیمت های این فصل، برای دیوارهایی است که متوسط ارتفاع آن ها از روی پی یا کف بتنی ای که دیوار روی آن قرار می گیرد، حداکثر ۲۰ متر می باشد و همچنین برای دال هایی کاربرد دارد که متوسط ارتفاع شمع های قالب بندی آن ها، ۲۰ متر تا سطح زیرین دال باشد.





۱۶. بهای قالب‌بندی دال بین تیرهای پیش‌ساخته (بتنی یا فلزی) پل‌ها در هر ارتفاع و با هر دهانه، از ردیف ۶۴۰۰۸۰۲۰۱، پرداخت می‌شود.

۱۷. درخصوص قالب‌بندی انواع درزهای بتنی:

۱۷-۱. با پرداخت ردیف ۶۴۰۰۸۰۳۰۱، در ارتباط با انواع درزها در کارهای بتنی، قالب‌بندی دو وجه درز که مجاور یکدیگر قرار گرفته‌اند، پرداخت نمی‌شود.

۱۷-۲. هزینه اجرای قالب‌بندی درزهای فاقد حجم در کارهای بتنی فقط برای یک وجه و یک سطح از ردیف‌های قالب‌بندی محاسبه و پرداخت می‌شود.

۱۸. تعبیه درزهای طولی و عرضی پوشش بتنی کانال‌ها، در بهای ردیف‌های مربوط در فصل بتن درجا در نظر گرفته شده است و پرداخت جداگانه‌ای صورت نمی‌گیرد.

۱۹. در مواردی که طبق نقشه یا دستورکار مهندس مشاور قالب در کار باقی بماند، اضافه‌بهای ردیف ۶۴۰۰۸۰۴۰۳، پرداخت خواهد شد.

۲۰. هزینه تخته‌کوبی و چوب بست لازم برای جلوگیری از ریزش خاک در پی‌ها (در صورت نیاز و اجرا)، با دستورکار مهندس مشاور و تنظیم صورت‌جلسه اجرایی، بر حسب سطحی که تخته‌کوبی شده است (سطح تماس تخته با دیواره پی)، طبق ردیف ۶۴۰۰۸۰۵۰۱، پرداخت می‌شود.

۲۱. در صورتی که دال سقف یا تیر در تراز بیش از ۱۰ متر تا ۲۰ متر باشد، به ازای هر متر مازاد بر ۱۰ متر، سه درصد به بهای ردیف‌های مربوط به ارتفاع ۱۰ متری اضافه شود.

مثال: چنانچه بتن‌ریزی دال سقف در تراز ۱۸/۴ مورد نظر باشد:

$$(۱۸/۴ - ۱۰) \times (۰/۰۳) = ۰/۲۵۲$$

بنابراین ۲۵/۲ درصد به بهای ردیف مربوط اضافه می‌شود.

۲۲. در صورتی که ارتفاع دیوار، ستون یا شناژ قایم بیش از ۱۰ متر (مندرج در ردیف‌های این فصل) و تا بیست متر باشد، به ازای هر متر مازاد بر ۱۰ متر سه درصد به بهای ردیف‌های مربوط به ارتفاع ۱۰ متری اضافه می‌شود. به این ترتیب که به مساحت قالب‌بندی واقع در ارتفاع ۱۰ تا ۱۱ متر، معادل سه درصد و برای مساحت قالب‌بندی واقع در ارتفاع ۱۱ تا ۱۲ متر معادل شش درصد و به همین ترتیب به صورت پلکانی به مساحت واقع در ارتفاع ۱۹ تا ۲۰ متری معادل سی درصد به بهای ردیف‌های مربوط به ارتفاع ۱۰ متری اضافه می‌شود.

۲۳. در بهای واحد ردیف ۶۴۰۰۸۰۶۰۱، هزینه تمام اقدامات از جمله تمیز کردن و روغن مالی قالب‌ها، پس از هر بار استفاده منظور شده است.

۲۴. برای سختی قالب‌بندی در مقاطع آبدار تونل یا کانال‌های سرپوشیده، ردیف ۶۴۰۰۸۰۸۰۵ با تایید مهندس مشاور پرداخت می‌شود و ردیف ۶۴۰۰۸۰۴۰۴ قابل پرداخت نیست. در صورت عایق‌بندی تونل، اضافه‌بهای صعوبت آب تعلق نمی‌گیرد. برای سختی قالب‌بندی در مقاطع آبدار تونل یا کانال‌های سرپوشیده که نشأت آب به صورت قطره‌ای و ناپیوسته باشد، اضافه وجهی لحاظ نمی‌گردد.

۲۵. در صورتی که براساس نقشه‌های اجرایی قالب به صورت طرح‌دار ساخته شود، هشت درصد به ردیف‌های مربوط اضافه می‌شود.

۲۶. هزینه قالب‌بندی ماهیچه بتنی پشت جدول‌ها با بتن‌ریزی درجا در جدول‌های بتنی پیش‌ساخته، در صورتی که قالب‌بندی طبق نقشه و مشخصات اجرا شود، از ردیف ۶۴۰۰۸۰۱۰۶ پرداخت می‌شود.

۲۷. در عملیات مرمت دیوار کانال‌ها، در صورتی که به پیشنهاد مهندس مشاور قسمت‌های کنار محل‌های تخریب یا شسته شده، نیازمند پایدارسازی با انواع شمع‌های فلزی یا چوبی، چوب‌بست یا موارد مشابه باشد، هزینه‌های عملیات اجرایی با تایید دستگاه نظارت بر حسب سطح مراقبت شده از ردیف‌های ۶۴۰۰۸۰۵۰۱ و ۶۴۰۰۸۰۵۰۲، پرداخت می‌گردد.



شماره	شرح	واحد	بهای واحد (ریال)
۶۴۰۰۸۰۱۰۱	تهیه وسایل و قالب بندی پی ها یا دیوارهای بتنی که ارتفاع دیوار تا ۲ متر باشد.	مترمربع	۳,۷۱۳,۰۰۰
۶۴۰۰۸۰۱۰۲	تهیه وسایل و قالب بندی دیوارهای بتنی که ارتفاع دیوار بیش از ۲ و تا ۳ متر باشد.	مترمربع	۳,۹۴۶,۰۰۰
۶۴۰۰۸۰۱۰۳	تهیه وسایل و قالب بندی دیوارهای بتنی که ارتفاع دیوار بیش از ۳ و تا ۵ متر باشد.	مترمربع	۴,۸۸۲,۰۰۰
۶۴۰۰۸۰۱۰۴	تهیه وسایل و قالب بندی دیوارهای بتنی که ارتفاع دیوار بیش از ۵ و تا ۷ متر باشد.	مترمربع	۵,۲۳۹,۰۰۰
۶۴۰۰۸۰۱۰۵	تهیه وسایل و قالب بندی دیوارهای بتنی که ارتفاع دیوار بیش از ۷ و تا ۱۰ متر باشد.	مترمربع	۵,۶۸۲,۰۰۰
۶۴۰۰۸۰۱۰۶	تهیه وسایل و قالب بندی جداول به هر ارتفاع برای بتن ریزی درجا.	مترمربع	۱,۳۲۴,۰۰۰
۶۴۰۰۸۰۲۰۱	تهیه وسایل و قالب بندی دال ها و تابلیه پل های با دهانه تا ۵ متر که از دال ساده تشکیل شده باشد.	مترمربع	۳,۳۶۰,۰۰۰
۶۴۰۰۸۰۲۰۲	تهیه وسایل و قالب بندی دال ها و تابلیه پل های با دهانه بیش از ۵ و تا ۱۰ متر که از دال ساده تشکیل شده باشد.	مترمربع	۴,۴۶۹,۰۰۰
۶۴۰۰۸۰۳۰۱	تهیه وسایل و قالب بندی برای تعبیه انواع درزها در کارهای بتنی با تمام مصالح و وسایل لازم، بدون پرکردن آن برحسب حجم درز.	دسی مترمکعب	۲۶۷,۵۰۰
۶۴۰۰۸۰۴۰۱	اضافه بها به ردیف های ۶۴۰۰۸۰۱۰۱ تا ۶۴۰۰۸۰۱۰۵، در صورتی که در دیوارها به جای بولت از صفحه نگهدارهای مخصوص با صفحه آب بند استفاده شود.	مترمربع	۱۰۴,۰۰۰
۶۴۰۰۸۰۴۰۲	اضافه بها به ردیف های قالب بندی، برای سطوحی از قالب که دارای انحنا باشد.	مترمربع	۱,۸۱۴,۰۰۰
۶۴۰۰۸۰۴۰۳	اضافه بها به ردیف های قالب بندی، هر گاه قالب الزاما در کار باقی بماند.	مترمربع	۱,۶۹۱,۰۰۰
۶۴۰۰۸۰۴۰۴	اضافه بها به ردیف های قالب بندی، هر گاه عملیات در زیر تراز سطح آب های زیرزمینی انجام شود یا به علت وجود جریان آب در کارگاه، آبکشی با تلمبه موتوری در حین اجرای کار ضروری باشد.	مترمربع	۶۴۰,۰۰۰
۶۴۰۰۸۰۴۰۵	اضافه بها به ردیف های قالب بندی، هر گاه مجموع سطوح قالب بندی هر یک از ابنیه فنی تا ۲۰ مترمربع باشد.	مترمربع	۷۳۹,۵۰۰
۶۴۰۰۸۰۴۰۶	اضافه بها به ردیف های قالب بندی، هر گاه باز کردن قالب میسر نبوده و خرد کردن و شکستن آن برای خارج کردن از محل، ضروری باشد.	مترمربع	۲,۲۷۱,۰۰۰
۶۴۰۰۸۰۵۰۱	تهیه وسایل، چوب بست و تخته کوبی برای جلوگیری از ریزش خاک و سنگ در پی ها یا کانال های روباز در هر عمق.	مترمربع	۲,۴۲۵,۰۰۰
۶۴۰۰۸۰۵۰۲	تهیه وسایل چوب بست و تخته کوبی برای جلوگیری از ریزش خاک و سنگ در داخل تونل ها، قنات ها و هر نوع کانال سرپوشیده در هر عمق.	مترمربع	۲,۶۰۵,۰۰۰
۶۴۰۰۸۰۶۰۱	تهیه وسایل و قالب بندی هر نوع لوله بتنی پیش ساخته (کانالت).	مترمربع	۸۷۳,۵۰۰
۶۴۰۰۸۰۷۰۱	قالب بندی در داخل کوره و میله چاه در هر عمق.	مترمربع	۴,۰۰۷,۰۰۰
۶۴۰۰۸۰۸۰۱	تهیه وسایل و قالب بندی بتن پوششی تونل ها تا ارتفاع ۲ متر از خط پروژه.	مترمربع	۳,۷۸۳,۰۰۰
۶۴۰۰۸۰۸۰۲	تهیه وسایل و قالب بندی بتن پوششی تونل ها به ارتفاع بیش از ۲ متر از خط پروژه.	مترمربع	۷,۱۱۰,۰۰۰



شماره	شرح	واحد	بهای واحد (ریال)
۶۴۰۰۸۰۸۰۳	اضافه بها به ردیف های قالب بندی بتن پوششی تونل ها هرگاه فاصله قالب بندی از نزدیکترین دهانه دسترسی بیش از ۲۵۰ متر باشد، به ازای هر ۲۵۰ متر. برای ۲۵۰ متر دوم یک بار، ۲۵۰ متر سوم دو بار و به همین ترتیب برای طول های بیشتر.	درصد	۴
۶۴۰۰۸۰۸۰۵	اضافه بها به ردیف های ۶۴۰۰۸۰۸۰۱ الی ۶۴۰۰۸۰۸۰۲ در صورتی که قالب بندی در زمین های آبدار بوده و نشت آب به صورت روان و جاری باشد.	درصد	۱/۵



فصل نهم . کارهای فولادی با میلگرد

الزامات

۱. در مورد ردیف‌هایی که پرداخت بهای واحد آن‌ها براساس وزن کار صورت می‌گیرد، وزن کار، طبق ابعاد درج شده در نقشه‌ها، مشخصات، دستورکارها و صورت‌جلسه‌های تنظیمی و به‌ماخذ جدول‌های استاندارد مربوط، محاسبه و منظور خواهد شد.
۲. هزینه‌های مربوط به تهیه و مصرف الکتروود و مفتول با سیم آرماتوربندی، در قیمت‌های واحد مربوط منظور شده و از این بابت هیچ‌گونه اضافه‌بها یا اضافه وزنی پرداخت نمی‌شود.
۳. بهای خرک‌ها، سنجاقک‌ها و میلگردهای نگه‌دارنده مورد نیاز که به منظور حفظ فاصله میلگردها (اعم از مصالح فلزی یا پلاستیکی) مورد استفاده قرار گرفته و در بتن باقی می‌مانند، براساس صورت‌جلسه‌های تنظیمی و طبق ردیف‌های مربوط، قابل پرداخت است.
۴. در صورتی که میل مهار از یک سو جوش و از سوی دیگر پیچ و مهره‌ای باشد، نصف وزن آن‌ها از ردیف ۶۴۰۹۰۶۰۱ و نصف دیگر از ردیف ۶۴۰۹۰۶۰۲ پرداخت می‌شود.
۵. ردیف‌های میلگرد آردار در این فصل، از نوع AII و AIII است و با تغییر در نوع میلگرد، بها یا اضافه‌بهای دیگری پرداخت نمی‌شود، مگر این که به صراحت به نوع دیگری اشاره شود.
۶. در بهای واحد ردیف ۶۴۰۹۰۸۰۱، هزینه تهیه میلگرد با مقاومت بالای ۵۰۰۰ کیلوگرم بر سانتی‌متر مربع به همراه نورد سرد، پس کشیدن، جوش دادن، میلگردها و خم کردن مش‌های تهیه شده منظور شده است. هزینه تهیه و جاگذاری فاصله نگهدارنده‌ها نیز در بهای واحد لحاظ شده و پرداخت جداگانه‌ای مجاز نیست.
۷. هزینه آرماتوربندی متعلقات نیم لوله‌ها از جمله کفشک، پایه و زین مطابق با ردیف‌های این فصل پرداخت می‌شود.
۸. وزن شبکه‌های فولادی (wire mesh) براساس وزن تئوریک شبکه‌های فولادی نصب شده با احتساب همپوشانی (overlap) با توجه به نقشه‌ها و مشخصات فنی و یا دستورکار مربوط محاسبه می‌شود.
۹. در ردیف‌های اجرای شبکه میلگرد پیش جوش (مش) هزینه‌های ناشی از موارد زیر در نظر گرفته شده است:
 - ۹-۱. تهیه، آماده‌سازی و نصب مهار کننده‌های مورد نیاز (سنجاقی، هر نوع ملات سیمانی، میلگردهایی که برای تثبیت مش نصب می‌شود و سیم‌های انتظار و یا میخ‌های فولادی که به کمک تفنگ بادی نصب می‌شود)،
 - ۹-۲. بریدن و خم کردن، نصب و تثبیت و منطبق کردن شبکه فولادی در هر ارتفاع با سطوح حفاری شده، توسط مهارکننده‌های مورد نیاز.
۱۰. برای سختی مش‌بندی در مقاطع آبدار تونل یا کانال‌های سرپوشیده که نشت آب به صورت قطره‌ای و ناپیوسته باشد، اضافه و جبهی لحاظ نمی‌گردد.



شماره	شرح	واحد	بهای واحد (ریال)
۶۴۰۰۹۰۱۰۱	تهیه، بریدن، خم کردن و کار گذاشتن میلگرد ساده به قطر تا ۱۰ میلی‌متر برای بتن مسلح، با سیم پیچی لازم.	کیلوگرم	۳۵۵،۰۰۰
۶۴۰۰۹۰۱۰۲	تهیه، بریدن، خم کردن و کار گذاشتن میلگرد ساده به قطر ۱۲ تا ۱۸ میلی‌متر برای بتن مسلح، با سیم پیچی لازم.	کیلوگرم	۳۱۱،۰۰۰
۶۴۰۰۹۰۱۰۳	تهیه، بریدن، خم کردن و کار گذاشتن میلگرد ساده به قطر ۲۰ و بیش از ۲۰ میلی‌متر برای بتن مسلح با سیم پیچی لازم.	کیلوگرم	۳۰۰،۵۰۰
۶۴۰۰۹۰۱۰۴	تهیه و نصب قلاب آهنگری شده برای نصب در قطعات پیش‌ساخته بتنی.	عدد	۱۴۶،۵۰۰
۶۴۰۰۹۰۲۰۱	تهیه، بریدن، خم کردن و کار گذاشتن میلگرد آجدار از نوع AII به قطر تا ۱۰ میلی‌متر برای بتن مسلح، با سیم پیچی لازم.	کیلوگرم	۳۵۴،۰۰۰
۶۴۰۰۹۰۲۰۲	تهیه، بریدن، خم کردن و کار گذاشتن میلگرد آجدار از نوع AII به قطر ۱۲ تا ۱۸ میلی‌متر برای بتن مسلح، با سیم پیچی لازم.	کیلوگرم	۲۷۶،۰۰۰
۶۴۰۰۹۰۲۰۳	تهیه، بریدن، خم کردن و کار گذاشتن میلگرد آجدار از نوع AII به قطر ۲۰ و بیش از ۲۰ میلی‌متر برای بتن مسلح، با سیم پیچی لازم.	کیلوگرم	۲۵۹،۰۰۰
۶۴۰۰۹۰۲۰۴	تهیه، بریدن، خم کردن و کار گذاشتن میلگرد آجدار از نوع AIII به قطر تا ۱۰ میلی‌متر برای بتن مسلح با سیم پیچی لازم.	کیلوگرم	۳۵۸،۰۰۰
۶۴۰۰۹۰۲۰۵	تهیه، بریدن، خم کردن و کار گذاشتن میلگرد آجدار از نوع AIII به قطر ۱۲ تا ۱۸ میلی‌متر برای بتن مسلح با سیم پیچی لازم.	کیلوگرم	۲۷۷،۰۰۰
۶۴۰۰۹۰۲۰۶	تهیه، بریدن، خم کردن و کار گذاشتن میلگرد آجدار از نوع AIII به قطر ۲۰ و بیش از ۲۰ میلی‌متر برای بتن مسلح با سیم پیچی لازم.	کیلوگرم	۲۶۰،۵۰۰
۶۴۰۰۹۰۳۰۱	اضافه‌بها به ردیف‌های میلگرد در صورت اجرا در داخل تونل و کانال‌های سرپوشیده، هرگاه فاصله محل عملیات اجرایی از نزدیک‌ترین دهانه دسترسی بیش از ۲۵۰ متر باشد، به ازای هر ۲۵۰ متر. برای ۲۵۰ متر دوم یک بار، ۲۵۰ متر سوم دو بار و به همین ترتیب برای طول‌های بیشتر.	درصد	۵
۶۴۰۰۹۰۳۰۲	اضافه‌بها به ردیف‌های میلگرد، چنانچه عملیات پایین تراز آب‌های زیرزمینی انجام شود یا به علت وجود جریان آب در کارگاه، آبکشی با تلمبه موتوری در حین اجرای کار، ضروری باشد.	کیلوگرم	۱۵،۲۰۰
۶۴۰۰۹۰۳۰۳	اضافه‌بها به ردیف‌های میلگردگذاری، در صورتی که وزن میلگرد مصرفی در هر انبیه فنی هیدرولیکی، کمتر از ۶۰۰ کیلوگرم باشد.	کیلوگرم	۲۱،۴۰۰
۶۴۰۰۹۰۴۰۱	تهیه شبکه میلگرد پیش جوش ساخته شده (مش) از میلگرد ساده، به انضمام بریدن و کار گذاشتن، با سیم پیچی لازم.	کیلوگرم	۲۹۱،۰۰۰
۶۴۰۰۹۰۴۰۲	تهیه شبکه میلگرد پیش جوش ساخته شده (مش) از میلگرد آجدار، به انضمام بریدن و کار گذاشتن، با سیم پیچی لازم.	کیلوگرم	۲۸۸،۰۰۰
۶۴۰۰۹۰۵۰۱	تهیه شبکه میلگرد پیش جوش (مش) ساخته شده از میلگرد ساده داخل تونل‌ها و کانال‌های سرپوشیده، به انضمام بریدن و کار گذاشتن همراه با سیم پیچی و سیم انتظار لازم.	کیلوگرم	۵۳۲،۵۰۰
۶۴۰۰۹۰۵۰۲	تهیه شبکه میلگرد پیش جوش (مش) ساخته شده از میلگرد آجدار داخل تونل‌ها و کانال‌های سرپوشیده، به انضمام بریدن و کار گذاشتن همراه با سیم پیچی و سیم انتظار لازم.	کیلوگرم	۵۲۹،۵۰۰
۶۴۰۰۹۰۵۰۳	اضافه‌بها به ردیف‌های مش‌بندی در تونل و کانال‌های سرپوشیده هرگاه فاصله مش‌بندی از نزدیک‌ترین دهانه دسترسی بیش از ۲۵۰ متر باشد، به ازای هر ۲۵۰ متر. برای ۲۵۰ متر دوم یک بار، ۲۵۰ متر سوم دو بار و به همین ترتیب برای طول‌های بیشتر.	درصد	۵/۵



شماره	شرح	واحد	بهای واحد (ریال)
۶۴۰۰۹۰۵۰۵	اضافه بها به ردیف های ۶۴۰۰۹۰۵۰۱ و ۶۴۰۰۹۰۵۰۲ در صورتی که مش بندی در زمین های آبدار بوده و نشت آب به صورت جاری باشد.	درصد	۱/۵
۶۴۰۰۹۰۶۰۱	تهیه و نصب میل مهار همراه با متعلقات سر مهار با جوشکاری لازم به طور کامل.	کیلوگرم	۴۱۴,۰۰۰
۶۴۰۰۹۰۶۰۲	تهیه و نصب میل مهار همراه با متعلقات سر مهار و مهره با رزوه کردن به طور کامل.	کیلوگرم	۵۱۵,۵۰۰
۶۴۰۰۹۰۶۰۳	تهیه، ساخت و نصب میل مهار دنده شده (بولت) از هر نوع میلگرد، با مهره مربوط و کارگذاری در محل های لازم (قبل از بتن ریزی).	کیلوگرم	۴۹۳,۵۰۰
۶۴۰۰۹۰۶۰۴	تهیه مصالح و وسایل و اجرای بست به وسیله تپانچه.	عدد	۱۲۵,۰۰۰
۶۴۰۰۹۰۷۰۱	تهیه و نصب میل مهار دو سر رزوه با پیچ و مهره.	کیلوگرم	۶۱۹,۰۰۰
۶۴۰۰۹۰۸۰۱	تهیه و جاگذاری شبکه میلگرد پیش جوش (مش)، برای استفاده در انواع نیم لوله های بتنی پیش ساخته (کانالت).	کیلوگرم	۴۴۹,۰۰۰



فصل دهم . کارهای فولادی

الزامات

۱. در مورد ردیف‌هایی که پرداخت آن‌ها بر اساس وزن کار صورت می‌گیرد، وزن کار طبق وزن تئوریک و به ماخذ جدول‌های استاندارد مربوط، محاسبه و منظور خواهد شد.
۲. در تمام ردیف‌های این فصل، بهای برشکاری، سوراخکاری، جو شکاری، بستن پیچ و مهره، پرچکاری و همچنین، سنگ زدن و کارهای مشابه، منظور شده است. همچنین، هزینه‌های مربوط به تهیه و مصرف الکتروود، پیچ و مهره، پرچ و مانند آن، در قیمت‌های واحد مربوط منظور شده و از این بابت اضافه‌بها یا اضافه وزن پرداخت نخواهد شد.
۳. ردیف‌هایی از این فصل که اجرای آن‌ها نیاز به پی‌کنی و پی‌سازی دارد، هزینه پی‌کنی و پی‌سازی آن‌ها، جداگانه از ردیف‌های فصل‌های مربوط، پرداخت می‌شود.
۴. برای تهیه و نصب دریچه‌ها و تجهیزات فلزی هیدرومکانیکی مانند دریچه‌های رادیال، آمیل، آویو، آویس، یا دریچه‌های کشویی لغزشی بزرگ، کشویی غلتکی، که در این فصل برای آن‌ها شرح ردیفی پیش‌بینی نشده است، به صورت قیمت ستاره‌دار، شرح ردیف و قیمت تعیین می‌شود.
۵. بهای پیچ و مهره منظور شده در کلیه ردیف‌های فصل حاضر چنانچه پیچ و مهره مصرف شود از نوع فولاد نرم معمولی است.



شماره	شرح	واحد	بهای واحد (ریال)
۶۴۰۱۰۰۱۰۱	تهیه مصالح، ساخت و نصب نرده جان پناه و نردبان، با نبشی، ناودانی، میلگرد و مانند آن‌ها.	کیلوگرم	۵۱۲،۰۰۰
۶۴۰۱۰۰۱۰۲	تهیه مصالح، ساخت و نصب نرده جان پناه، با پروفیل‌های تو خالی و لوله.	کیلوگرم	۶۲۶،۰۰۰
۶۴۰۱۰۰۱۰۳	تهیه مصالح، ساخت و نصب حفاظ جانبی راه (گاردریل) از ورق گالوانیزه، با پایه‌ها و اتصالات مربوط، برای کناره‌های کانال‌ها، راه، پل‌ها و ابنیه فنی هیدرولیکی، از نوع خارجی.	کیلوگرم	-----
۶۴۰۱۰۰۱۰۴	تهیه مصالح، ساخت و نصب حفاظ جانبی راه (گاردریل) از ورق گالوانیزه، با پایه‌ها و اتصالات مربوط، برای کناره‌های کانال‌ها، راه، پل‌ها و ابنیه فنی هیدرولیکی، از نوع ساخت داخل کشور.	کیلوگرم	۵۲۶،۰۰۰
۶۴۰۱۰۰۱۰۵	تهیه مصالح و نصب تور سیمی گالوانیزه (فنس)، برای حفاظ اطراف کانال‌ها، جاده‌ها، پل‌ها و ابنیه فنی هیدرولیکی، با لوازم اتصال.	کیلوگرم	۴۲۶،۵۰۰
۶۴۰۱۰۰۱۰۶	تهیه مصالح فلزی پایه حفاظ تور سیمی (فنس)، به هر شکل و اندازه و نصب کامل آن.	کیلوگرم	۵۱۲،۵۰۰
۶۴۰۱۰۰۲۰۱	تهیه مصالح فلزی پایه تابلوها و علائم راه به هر شکل و اندازه، ساخت و نصب کامل آن‌ها به غیر از صفحه تابلو و عملیات خاکی و بنایی.	کیلوگرم	۴۴۴،۵۰۰
۶۴۰۱۰۰۳۰۱	تهیه و نصب لوله، لگنچه و درپوش‌های چدنی برای تخلیه آب‌های سطحی روی پل‌ها و موارد مشابه آن.	کیلوگرم	۵۰۱،۵۰۰
۶۴۰۱۰۰۳۰۲	تهیه درپوش‌های چدنی با قاب‌های مربوط و نصب آن‌ها روی چاهک‌ها، به انضمام تهیه و به کاربردن مصالح لازم برای تحکیم قاب‌ها.	کیلوگرم	۳۴۵،۰۰۰
۶۴۰۱۰۰۳۰۳	تهیه و نصب دریچه‌های فلزی و انواع پل‌های فلزی روی آبروها و کانال‌ها از ناودانی، تیرآهن، ورق و سایر پروفیل‌های لازم، با جوشکاری و ساییدن.	کیلوگرم	۳۱۷،۰۰۰
۶۴۰۱۰۰۳۰۴	تهیه و نصب کامل دریچه‌های ساده فلزی برای حوضچه‌های تقسیم و آگیری به صورت کشویی دستی، دریچه‌های یک طرفه و یا دریچه‌های مشابه، با یک دست رنگ ضد زنگ.	کیلوگرم	۴۶۶،۰۰۰
۶۴۰۱۰۰۳۰۵	تهیه و ساخت و نصب شبکه‌های آشفالگیر، با یک دست رنگ ضد زنگ.	کیلوگرم	۴۲۱،۵۰۰
۶۴۰۱۰۰۳۰۶	تهیه مصالح فلزی به منظور تعبیه شکاف هدایت شبکه‌های آشفالگیر، دریچه‌های فرازبند و محافظت لبه‌های سازه‌های بتنی، از نبشی و ناودانی و غیره، با یک دست رنگ ضد زنگ.	کیلوگرم	۴۹۹،۰۰۰
۶۴۰۱۰۰۴۰۱	تهیه و نصب سیم خاردار با میخ و سیم لازم.	کیلوگرم	۴۲۴،۰۰۰
۶۴۰۱۰۰۴۰۲	تهیه، ساخت و کارگزاری پایه، دستک فلزی از نبشی، سپری، ناودانی، تیرآهن و مانند آن، برای نصب سیم خاردار یا تور سیمی و سایر کارهای مشابه.	کیلوگرم	۳۳۹،۰۰۰
۶۴۰۱۰۰۵۰۱	تهیه مصالح و نصب تور سیمی (تور مرغی)، به منظور اجرای اندود سیمانی.	مترمربع	۲۶۱،۰۰۰



فصل یازدهم . بتن درجا

الزامات

۱. در تمام ردیف‌های این فصل، منظور از سیمان به صورت عام، سیمان پرتلند معمولی است، مگر آنکه به صراحت نوع آن تعیین شود.
۲. انتخاب شن و ماسه به صورت طبیعی رودخانه‌ای یا شکسته، برای مصرف در بتن، با توجه به مشخصات فنی و اجرایی پیمان خواهد بود.
۳. در تمام ردیف‌های این فصل، هزینه تهیه مصالح سنگی، بارگیری و حمل تا فاصله ۱ کیلومتر از مرکز ثقل برداشت تا محل مصرف و باراندازی، منظور شده است. هر گاه فاصله حمل مصالح سنگی از ۱ کیلومتر تجاوز کند، بهای حمل مازاد، بر حسب مورد، از فصل حمل و نقل پرداخت می‌شود.
۴. هزینه بارگیری، حمل سیمان و آهک تا فاصله ۳۰ کیلومتر و باراندازی، در قیمت‌ها منظور شده و هزینه حمل مازاد بر ۳۰ کیلومتر، بر اساس ردیف‌های مربوط از فصل حمل و نقل پرداخت می‌شود.
۵. بهای بارگیری و حمل آب مصرفی، در قیمت‌های واحد این فصل تا فاصله ۱ کیلومتر از محل برداشت تا محل مصرف و باراندازی، منظور شده است. هر گاه فاصله حمل مازاد بر ۱ کیلومتر باشد، بهای حمل اضافی بر مبنای ۵۰۰ لیتر (۲۵۰ لیتر برای ساخت و ۲۵۰ لیتر برای عمل‌آوری) برای هر متر مکعب بتن، از فصل حمل و نقل، پرداخت می‌شود.
۶. هزینه دانه‌بندی مصالح، ساختن، ریختن بتن با هر وسیله و به اشکال مختلف، مرتعش نمودن، هرگونه افت ناشی از متراکم کردن، ریخت و پاش بتن، مرطوب نگهداشتن بتن و سایر هزینه‌ها، در بهای واحد ردیف‌ها منظور شده است. حجم حفره‌های تعبیه شده در بتن که حجم هر یک از آن‌ها ۰/۰۵ مترمکعب یا کمتر باشد، از حجم بتن‌ریزی کسر نخواهد شد.
۷. در ردیف‌های ۶۴۰۱۱۰۲۰۱ تا ۶۴۰۱۱۰۲۰۳ اجرای عملیات مربوط به پوشش بتنی (لاینینگ)، با دست در نظر گرفته شده است. چنانچه عملیات مزبور با ماشین مخصوص لاینر انجام شود، ردیف‌های مربوط باید به صورت اقلام ستاره‌دار، در برآورد پروژه منظور شود.
۸. اضافه‌بهای ردیف ۶۴۰۱۱۰۳۰۱، به بتن پوشش کانال‌ها با دست (لاینینگ) و بتن مگر (بتن نظافتی)، تعلق نمی‌گیرد.
۹. با پرداخت هر یک از ردیف‌های ۶۴۰۱۱۰۳۰۴ و ۶۴۰۱۱۰۳۰۵، اضافه‌بهای بتن‌ریزی از پی به بالا پرداخت نمی‌شود.
۱۰. در ردیف‌های ۶۴۰۱۱۰۳۰۴ و ۶۴۰۱۱۰۳۰۵، چنانچه تابلیه پل از دال تشکیل شده باشد، مبنای محاسبه ارتفاع، تا زیر دال خواهد بود.
۱۱. چنانچه طبق مشخصات فنی و اجرایی، ساخت بتن توسط دستگاه بتن‌ساز و حمل آن با تراک میکسر انجام شود، هیچ‌گونه اضافه‌بهایی علاوه بر قیمت‌های پیش‌بینی شده در این فصل، پرداخت نمی‌شود، ولی حمل مازاد بر یک کیلومتر آب و مصالح سنگی بتن تا محل دستگاه بتن‌ساز، محاسبه و پرداخت می‌شود و حمل بتن با تراک میکسر از محل دستگاه بتن‌ساز تا محل مصرف، بر حسب حجم بتن ریخته شده، از ردیف پیش‌بینی شده در فصل حمل و نقل، پرداخت می‌شود. در این حالت محل استقرار دستگاه بتن ساز باید به تایید مهندس مشاور برسد.
۱۲. بهای واحد ردیف‌های ۶۴۰۱۱۰۶۰۱ و ۶۴۰۱۱۰۶۰۲، که به منظور انجام عملیات حفاظتی در تونل‌ها پیش‌بینی شده است، شامل شستشو و تمیزکاری سطوح، تهیه مصالح و اجرای بتن‌پاشی با مواد اضافی زودگیر، برداشت نمونه‌های آزمایشی، تهیه پانل‌های آزمایشی، انجام آزمایش وسایل حفاری و کارهای لازم برای اجرای صحیح عملیات است، مقادیر قابل پرداخت، بر حسب مساحت نظری اندازه‌گیری شده از روی نقشه‌ها (مقطع حفاری طبق نقشه) در طول خط قابل پرداخت نیمرخ واقعی تونل محاسبه خواهد شد. در صورت استفاده از شاکریت برای پر کردن فضای خالی پشت قاب‌ها، بهای آن از ردیف شماره ۶۴۰۱۱۰۶۰۲ با اعمال ضریب ۰/۷ پرداخت می‌شود.
۱۳. در این فصل اندازه‌گیری ارتفاع بتن‌ریزی طبق روش تعیین شده در فصل قالب‌بندی و چوب بست انجام می‌شود.





۱۴. منظور از ضخامت بتن پاشیده، حداقل ضخامت بتن پاشیده شده می‌باشد. بنابر این ضخامت بتن پاشیده در هیچ یک از قسمت‌های سطح بتن‌پاشی نایستی از ضخامت خواسته شده طبق نقشه‌ها و مشخصات فنی و اجرایی کمتر باشد. هزینه بتن پاشیده شده اضافی برای پرکردن ناهمواریهای سطحی و تامین حداقل ضخامت مورد نیاز و همچنین هزینه بتن اتلافی و تمیز کردن محیط کار از بتن اتلافی و خارج کردن آن مواد، در بهای ردیف بتن‌پاشی منظور گردیده و از این بابت هیچ‌گونه اضافه پرداختی صورت نخواهد گرفت.

۱۵. در بهای ردیف‌های بتن‌پاشی، هزینه اجرای عملیات در سطوح با هر زاویه و ارتفاع منظور شده است.

۱۶. اضافه‌بهای ردیف ۶۴۰۱۱۰۶۰۵ فقط به مقطعی از تونل تعلق می‌گیرد که نشت آب بسیار شدید باشد و خروج آب با ریزش شدید مقطع حفاری توام باشد. ردیف فوق پس از تایید مهندس مشاور و تایید کارفرما قابل پرداخت می‌باشد.

۱۷. شمول ردیف ۶۴۰۱۱۰۶۰۴ در مقاطع آبدار تونل با تایید مهندس مشاور می‌باشد. برای سختی بتن‌پاشی در مقاطع آبدار تونل یا کانال‌های سرپوشیده که نشت آب به صورت قطره‌ای و ناپیوسته باشد، اضافه وجهی لحاظ نمی‌گردد.

۱۸. اجرای بتن پوشش کانال‌ها با دست (لاینینگ)، شامل شابلون‌گذاری، جان‌دازی، شمشه‌گیری، شیب‌بندی، ماله‌کشی و تعبیه درزهای عرضی و طولی است.

۱۹. چنانچه استفاده از افزودنی‌های بتن و ماده عمل آورنده (Curing Compound) ضروری باشد (به استثنای مواد زودگیر مورد مصرف در ردیف‌های ۶۴۰۱۱۰۶۰۱ تا ۶۴۰۱۱۰۶۰۴)، با توجه به نوع و مشخصات ماده مورد نیاز، براساس دستورالعمل تهیه ردیف‌های ستاره‌دار، شرح ردیف و بهای واحد مربوط تهیه و جزو ردیف‌های این فصل، منظور می‌شود. درخصوص انواع افزودنی‌های مورد استفاده در تولید بتن البافی نیز به همین روش عمل خواهد گردید. دستمزد به کارگیری و استفاده از افزودنی‌های بتن و ماده عمل آورنده در ردیف‌های این فصل پیش‌بینی گردیده و هزینه جداگانه‌ای از این بابت محاسبه نمی‌گردد.

۲۰. افزودنی‌های بتن باید حداقل الزامات مندرج در استاندارد ملی ایران به شماره ۲۹۳۰ را تامین نماید.

۲۱. حمل بتن با تراک میکسر از محل دستگاه بتن‌ساز تا محل مصرف، بر حسب حجم بتن ریخته شده، از فصل حمل و نقل پرداخت می‌شود.

۲۲. آهک منظور شده در ردیف‌های اجرای شفته، آهک سفید معمولی (هوایی) است.

۲۳. در ردیف‌های مربوط به شفته‌ریزی، تمام هزینه‌های مربوط به اجرای کار در هر محل و به هر شکل، منظور شده و هیچ‌گونه پرداخت جداگانه‌ای به غیر از آنچه به صراحت تعیین شده است، پرداخت نمی‌شود.

۲۴. اضافه‌بهای ردیف ۶۴۰۱۱۰۷۰۳ به ردیف‌های ۶۴۰۱۱۰۱۰۱ الی ۶۴۰۱۱۰۱۰۷، قابل اعمال نمی‌باشد.

۲۵. اضافه‌بهای ردیف ۶۴۰۱۱۰۳۱۰ فقط به آن حجم از بتن تعلق می‌گیرد که آرماتور مصرفی در آن حجم، بیش از ۱۸۰ کیلوگرم در مترمکعب باشد و به بخش‌هایی از بتن که مصرف آرماتور کمتر از ۱۸۰ کیلوگرم در مترمکعب باشد، تعلق نمی‌گیرد.

۲۶. عیار سیمان مفروض در برآورد ردیف‌های بتن‌ریزی طبق بند مندرج در کلیات فهرست‌بها می‌باشد.

۲۷. چنانچه به جای بتن از بتن سبک سلولی (فوم بتن) به منظور پر کردن فضاهای اطراف لوله‌ها استفاده شود، براساس عیار سیمان مصرفی، ردیف‌های ۶۴۰۱۱۱۲۰۱ الی ۶۴۰۱۱۱۲۰۳ قابل پرداخت می‌باشد.



شماره	شرح	واحد	بهای واحد (ریال)
۶۴۰۱۱۰۱۰۱	تهیه و اجرای بتن با شن و ماسه شسته طبیعی یا شکسته با مقاومت فشاری مشخصه ۱۲ مگاپاسکال.	مترمکعب	۱۲,۳۲۵,۰۰۰
۶۴۰۱۱۰۱۰۲	تهیه و اجرای بتن با شن و ماسه شسته طبیعی یا شکسته با مقاومت فشاری مشخصه ۱۶ مگاپاسکال.	مترمکعب	۱۲,۹۴۰,۰۰۰
۶۴۰۱۱۰۱۰۳	تهیه و اجرای بتن با شن و ماسه شسته طبیعی یا شکسته با مقاومت فشاری مشخصه ۲۰ مگاپاسکال.	مترمکعب	۱۳,۲۶۷,۰۰۰
۶۴۰۱۱۰۱۰۴	تهیه و اجرای بتن با شن و ماسه شسته طبیعی یا شکسته با مقاومت فشاری مشخصه ۲۵ مگاپاسکال.	مترمکعب	۱۳,۶۰۸,۰۰۰
۶۴۰۱۱۰۱۰۵	تهیه و اجرای بتن با شن و ماسه شسته طبیعی یا شکسته با مقاومت فشاری مشخصه ۳۰ مگاپاسکال.	مترمکعب	۱۴,۰۳۸,۰۰۰
۶۴۰۱۱۰۱۰۶	تهیه و اجرای بتن با شن و ماسه شسته طبیعی یا شکسته با مقاومت فشاری مشخصه ۳۵ مگاپاسکال.	مترمکعب	۱۴,۲۸۴,۰۰۰
۶۴۰۱۱۰۱۰۷	تهیه و اجرای بتن با شن و ماسه شسته طبیعی یا شکسته با مقاومت فشاری مشخصه ۴۰ مگاپاسکال.	مترمکعب	۱۴,۷۴۵,۰۰۰
۶۴۰۱۱۰۲۰۱	تهیه مصالح و اجرای بتن ۲۵۰ کیلوگرم سیمان در مترمکعب، برای پوشش کانال‌ها با دست (لاینینگ)، به هر ضخامت، با عرض کف کمتر از ۶۰ سانتی‌متر.	مترمکعب	۱۴,۸۵۹,۰۰۰
۶۴۰۱۱۰۲۰۲	تهیه مصالح و اجرای بتن ۲۵۰ کیلوگرم سیمان در مترمکعب، برای پوشش کانال‌ها با دست (لاینینگ)، به هر ضخامت، با عرض کف از ۶۰ تا ۱۲۰ سانتی‌متر.	مترمکعب	۱۳,۸۰۸,۰۰۰
۶۴۰۱۱۰۲۰۳	تهیه مصالح و اجرای بتن ۲۵۰ کیلوگرم سیمان در مترمکعب، برای پوشش کانال‌ها با دست (لاینینگ)، به هر ضخامت، با عرض کف بیش از ۱۲۰ سانتی‌متر.	مترمکعب	۱۳,۱۵۳,۰۰۰
۶۴۰۱۱۰۳۰۱	اضافه‌بها به ردیف‌های بتن‌ریزی، چنانچه بتن در ضخامت‌های ۱۵ سانتی‌متر یا کمتر اجرا شود.	مترمکعب	۵۴۶,۰۰۰
۶۴۰۱۱۰۳۰۲	اضافه‌بها به ردیف‌های بتن‌ریزی، برای بتن‌ریزی از پی به بالا در دیوارها و پایه پل‌ها، برای حجم‌های واقع تا ارتفاع ۵ متر.	مترمکعب	۱,۰۳۰,۰۰۰
۶۴۰۱۱۰۳۰۳	اضافه‌بها به ردیف‌های بتن‌ریزی، برای بتن‌ریزی از پی به بالا در دیوارها و پایه پل‌ها، برای حجم‌های واقع در ارتفاع بیش از ۵ و تا ۱۰ متر.	مترمکعب	۱,۹۲۴,۰۰۰
۶۴۰۱۱۰۳۰۴	اضافه‌بها به ردیف‌های بتن‌ریزی، برای بتن‌ریزی تابلیه و پیاده‌روی پل‌ها (دال)، تیر و تیرچه، هرگاه ارتفاع تا زیر تیر تا ۵ متر باشد.	مترمکعب	۸۹۳,۵۰۰
۶۴۰۱۱۰۳۰۵	اضافه‌بها به ردیف‌های بتن‌ریزی، برای بتن‌ریزی تابلیه و پیاده‌روی پل‌ها (دال)، تیر و تیرچه، هرگاه ارتفاع تا زیر تیر بیش از ۵ و تا ۱۰ متر باشد.	مترمکعب	۱,۳۷۴,۰۰۰
۶۴۰۱۱۰۳۰۶	اضافه‌بهای هر نوع بتن‌ریزی، چنانچه عملیات پایین تراز آب‌های زیرزمینی انجام شود یا به علت وجود جریان آب در کارگاه، آبکشی حین انجام کار با تلمبه موتوری الزامی باشد.	مترمکعب	۱,۲۰۹,۰۰۰
۶۴۰۱۱۰۳۰۷	اضافه‌بها به ردیف‌های بتن‌ریزی، برای پرداخت سطوح بتنی ابنیه فنی هیدرولیکی در معرض جریان آب.	مترمربع	۲۱۷,۵۰۰
۶۴۰۱۱۰۳۰۸	اضافه‌بها به ردیف‌های بتن‌ریزی، جهت اجرای سازه‌های اندازه‌گیری جریان (پارشل فلوم و مدول).	مترمکعب	۱,۶۶۴,۰۰۰
۶۴۰۱۱۰۳۰۹	اضافه‌بها به ردیف‌های بتن‌ریزی، در صورت مصرف بتن در بتن مسلح.	مترمکعب	۲۸۴,۵۰۰
۶۴۰۱۱۰۳۱۰	اضافه‌بها به ردیف‌های بتن‌ریزی برای سختی ارتعاش بتن، در صورتی که میلگرد بکار رفته در بتن بیش از ۱۸۰ کیلوگرم در مترمکعب بتن باشد.	مترمکعب	۱۳۵,۰۰۰
۶۴۰۱۱۰۴۰۱	زیر کردن و شیار انداختن سطح روبه‌های بتنی.	مترمربع	۲۰۷,۰۰۰



شماره	شرح	واحد	بهای واحد (ریال)
۶۴۰۱۱۰۵۰۱	اضافه‌بها به ردیف‌های بتن‌ریزی، در صورتی که شن و ماسه بتن از سنگ کوهی تهیه شود.	مترمکعب	۶۷۵،۰۰۰
۶۴۰۱۱۰۶۰۱	تهیه و اجرای بتن‌پاشی جداره تونل با بتن ۳۰۰ کیلوگرم سیمان در هر مترمکعب، لایه اول به ازای هر سانتی‌متر ضخامت.	مترمربع	۶۲۲،۰۰۰
۶۴۰۱۱۰۶۰۲	تهیه و اجرای بتن‌پاشی لایه‌های بعدی جداره تونل با بتن ۳۰۰ کیلوگرم سیمان در هر مترمکعب، به ازای هر سانتی‌متر ضخامت.	مترمربع	۴۳۴،۵۰۰
۶۴۰۱۱۰۶۰۴	اضافه‌بها به ردیف‌های بتن‌پاشی در صورتی که بتن‌پاشی زمین‌های آبدار و نشت آب به صورت روان و جاری باشد.	درصد	۳
۶۴۰۱۱۰۶۰۵	اضافه‌بها به ردیف‌های بتن‌پاشی در صورتی که بتن‌پاشی زمین‌های آبدار با نشت آب بسیار زیاد توام با ریزش باشد.	درصد	۷
۶۴۰۱۱۰۶۰۶	اضافه‌بها به ردیف‌های بتن‌پاشی در تونل هرگاه فاصله بتن‌پاشی از نزدیکترین دهانه دسترسی بیش از ۲۵۰ متر باشد، به ازای هر ۲۵۰ متر. برای ۲۵۰ متر دوم یک بار، ۲۵۰ متر سوم دو بار و به همین ترتیب برای طول‌های بیشتر.	درصد	۱۰
۶۴۰۱۱۰۷۰۱	اضافه‌بها برای مصرف سیمان نوع ۲ در بتن و یا ملات‌ها به جای سیمان نوع ۱.	کیلوگرم	۲۳۵
۶۴۰۱۱۰۷۰۲	اضافه‌بها برای مصرف سیمان نوع ۵ در بتن و یا ملات‌ها به جای سیمان نوع ۱.	کیلوگرم	۲۱۰
۶۴۰۱۱۰۷۰۳	اضافه‌بها برای مصرف سیمان اضافی نسبت به عیار درج شده در ردیف‌های بتن‌ریزی، در صورتی که از سیمان نوع ۱ استفاده شود.	کیلوگرم	۱۲،۰۰۰
۶۴۰۱۱۰۷۰۴	تهیه تمام مصالح و اجرای پوکه معدنی به جهت پرکردن فضای خالی پشت قاب یا لتیس در تونل.	مترمکعب	۱۴،۷۵۵،۰۰۰
۶۴۰۱۱۰۸۰۱	اضافه‌بها به ردیف‌های بتن‌ریزی، در صورتی که حجم بتن هر یک از ابنیه فنی هیدرولیکی، کمتر از ۴ مترمکعب باشد.	مترمکعب	۲،۰۰۱،۰۰۰
۶۴۰۱۱۰۸۰۲	اضافه‌بها به ردیف‌های بتن‌ریزی، در صورتی که حجم بتن هر یک از ابنیه فنی هیدرولیکی، از ۴ تا ۸ مترمکعب باشد.	مترمکعب	۱،۵۰۰،۰۰۰
۶۴۰۱۱۰۹۰۱	اضافه‌بها به ردیف‌های بتن‌ریزی در تونل (اعم از لاینینگ و یا رویه بتنی) هرگاه فاصله بتن‌ریزی از نزدیکترین دهانه دسترسی بیش از ۲۵۰ متر باشد، به ازای هر ۲۵۰ متر. برای ۲۵۰ متر دوم یک‌بار، ۲۵۰ متر سوم دو بار، و به همین ترتیب برای طول‌های بیشتر.	درصد	۵
۶۴۰۱۱۱۰۰۱	تهیه مصالح و اجرای شفته با خاک محل و ۱۰۰ کیلوگرم آهک شکفته در مترمکعب شفته.	مترمکعب	۳،۰۸۰،۰۰۰
۶۴۰۱۱۱۰۰۲	تهیه مصالح و اجرای شفته با خاک شن‌دار (خاک محل و مخلوط رودخانه‌ای) و ۱۰۰ کیلوگرم آهک شکفته در مترمکعب شفته.	مترمکعب	۴،۰۰۳،۰۰۰
۶۴۰۱۱۱۰۰۳	تهیه مصالح و اجرای شفته با مخلوط خاک محل و سیمان (Soil-Cement)، با ۱۵۰ کیلوگرم سیمان در مترمکعب شفته.	مترمکعب	۴،۸۵۴،۰۰۰
۶۴۰۱۱۱۰۰۴	تهیه مصالح و اجرای شفته با مخلوط رودخانه‌ای (تونان)، با ۱۵۰ کیلوگرم سیمان در مترمکعب شفته.	مترمکعب	۵،۷۱۹،۰۰۰
۶۴۰۱۱۱۱۰۱	اضافه‌بها به ردیف‌های ۶۴۰۱۱۱۰۰۱ و ۶۴۰۱۱۱۰۰۲، به ازای هر ۵۰ کیلوگرم آهک اضافه در مترمکعب شفته.	مترمکعب	۵۰۶،۰۰۰
۶۴۰۱۱۱۲۰۱	تهیه و اجرای بتن سبک سلولی با ۲۰۰ کیلوگرم سیمان در مترمکعب بتن.	مترمکعب	۱۰،۲۹۲،۰۰۰
۶۴۰۱۱۱۲۰۲	تهیه و اجرای بتن سبک سلولی با ۲۵۰ کیلوگرم سیمان در مترمکعب بتن.	مترمکعب	۱۰،۶۸۶،۰۰۰



شماره	شرح	واحد	بهای واحد (ریال)
۶۴۰۱۱۱۲۰۳	تهیه و اجرای بتن سبک سلولی با ۳۰۰ کیلوگرم سیمان در مترمکعب بتن.	مترمکعب	۱۱,۲۴۶,۰۰۰
۶۴۰۱۱۱۳۰۱	تهیه و مصرف ژل میکروسیلیس برای آب بندی و ارتقای مشخصات پایایی بتن.	کیلوگرم	۱۷۹,۰۰۰

فصل دوازدهم . بتن پیش ساخته

الزامات

۱. هزینه تهیه و نصب میلگرد در ردیف‌های این فصل منظور نشده است و بهای آن به طور جداگانه و طبق ردیف‌های مربوط از فصل کارهای فولادی با میلگرد، پرداخت می‌شود.
۲. در قیمت ردیف‌های گروه‌های ۱ تا ۵، هزینه بارگیری و حمل مصالح سنگی و آب تا محل ساخت قطعات پیش ساخته بتنی به هر فاصله و باراندازی در محل ساخت، ساخت قطعات طبق نقشه و مشخصات و همچنین بارگیری قطعات پیش ساخته بتنی از محل ساخت و حمل به محل نصب به هر فاصله (به استثنای جداول بتنی پرسی ماشینی)، باراندازی و نصب در نظر گرفته شده است. هزینه بندکشی جدول در ردیف‌های ۶۴۰۱۲۰۳۰۱ تا ۶۴۰۱۲۰۳۰۳ منظور شده است. مقاومت فشاری بتن جدول‌های پیش ساخته معمولی باید حداقل ۱۷۰ کیلوگرم بر سانتی مترمربع روی نمونه استوانه‌ای استاندارد باشد. چنانچه برای تهیه نیوجرسی نیاز به اضافه کردن افزودنی به بتن باشد، دستگاه برآورد کننده مجاز است با رعایت دستورالعمل کاربرد فهرست بها ردیف غیر پایه (ردیف ستاره دار) برای آن لحاظ کند، در غیر این صورت بهایی بابت افزودنی بتن نیوجرسی قابل پرداخت نخواهد بود. حمل نیوجرسی و یا گاردبولک پیش ساخته تا فاصله ۳۰ کیلومتر در بهای واحد ردیف‌ها منظور شده است و هزینه حمل مازاد بر آن از ردیف پیش بینی شده در فصل بیست و پنجم قابل پرداخت است.
۳. در قیمت ردیف‌های گروه‌های ۶ تا ۹، هزینه تهیه مصالح سنگی، بارگیری و حمل تا فاصله ۱ کیلومتر از مرکز ثقل برداشت تا محل ساخت قطعات و باراندازی منظور شده است. هر گاه فاصله حمل مصالح سنگی از ۱ کیلومتر تجاوز کند، بهای حمل مازاد، بر حسب مورد از فصل حمل و نقل پرداخت می‌شود.
۴. در قیمت ردیف‌های گروه‌های ۶ تا ۹، هزینه بارگیری و حمل آب تا فاصله ۱ کیلومتر از محل برداشت تا محل ساخت قطعات و باراندازی در نظر گرفته شده است و هزینه حمل مازاد، بر مبنای ۵۰۰ لیتر برای هر مترمکعب بتن از فصل حمل و نقل پرداخت می‌شود.
۵. در قیمت‌های ردیف‌های گروه‌های ۶ تا ۹، هزینه بارگیری، حمل و باراندازی قطعات مربوط، تا فاصله ۱ کیلومتر منظور شده است. هزینه حمل مازاد بر ۱ کیلومتر، از ردیف‌های مربوط در فصل حمل و نقل، محاسبه خواهد شد.
۶. در ردیف‌های این فصل، هزینه بارگیری و حمل سیمان تا ۳۰ کیلومتر و باراندازی در نظر گرفته شده است و هزینه حمل مازاد بر ۳۰ کیلومتر، بر اساس ردیف‌های مربوط از فصل حمل و نقل، پرداخت می‌شود.
۷. هزینه قالب بندی قطعات پیش ساخته، در ردیف‌های مربوط در این فصل منظور شده است و پرداخت جداگانه‌ای از این بابت صورت نخواهد گرفت.
۸. بهای ردیف ۶۴۰۱۲۰۵۰۱ شامل تهیه، حمل و نصب کول در هر عمق و پر کردن فضای خالی پشت کول‌ها با بتن، سنگ لاشه یا قلوه سنگ به ضخامت متوسط تا ۱۰ سانتی متر، طبق نقشه و مشخصات است.
۹. در قیمت ردیف‌های این فصل، بهای پر کردن محل اتصالات با مصالح مورد نیاز، منظور شده است و از این بابت پرداخت جداگانه‌ای صورت نمی‌گیرد.
۱۰. در ردیف‌های جدول‌های بتنی پیش ساخته، منظور از سطح مقطع، سطح مقطع عمود بر مسیر است و اندازه گیری بر حسب حجم خود جدول و بدون ملات نصب می‌باشد.
۱۱. هزینه انجام عملیات خاکی در ردیف‌های این فصل منظور نشده است. این نوع هزینه‌ها، جداگانه از فصول مربوط، پرداخت می‌شود.
۱۲. چنانچه برای نصب کول‌های بتنی، نیاز به آبکشی با تلمبه موتوری باشد، بهای ردیف مربوط با اعمال ضریب ۱/۰۷ پرداخت می‌شود.
۱۳. سیمان در نظر گرفته شده در ردیف‌های این فصل، سیمان نوع ۱ است. برای پرداخت هزینه سیمان اضافی (نسبت به عیار تعیین شده در ردیف‌ها) و اضافه بهای نوع سیمان، بر حسب مورد، از ردیف‌های مربوط در فصل بتن درجا استفاده می‌شود.



۱۴. هزینه افت و شکستگی احتمالی قطعات پیش‌ساخته، در قیمت‌ها منظور شده و از این بابت هیچ‌گونه پرداخت اضافی صورت نمی‌گیرد.

۱۵. هزینه تهیه و نصب ابنیه فنی هیدرولیکی و سازه‌های بتنی پیش‌ساخته، به صورت یک پارچه یا چند قطعه مجزا، مانند حوضچه‌های آبگیر، پارشال فلوم و سازه‌های مشابه، با استفاده از ردیف ۶۴۰۱۲۰۸۰۱، پرداخت می‌شود.

۱۶. در بهای واحد ردیف ۶۴۰۱۲۱۲۰۱، هزینه اقداماتی از قبیل ویبره بدنه یا میز ویبره، عمل‌آوری با بخار آب، قراردادن در استخر آب و حمل به محل دپو در کارگاه منظور شده است. هزینه حمل آب (مورد نیاز ساخت و عمل‌آوری) تا یک کیلومتر در بهای واحد ردیف منظور شده است و مازاد بر آن از فصل حمل و نقل و منظور داشتن ۱۵۰۰ لیتر آب به ازای هر مترمکعب بتن کانالت، پرداخت می‌شود.

۱۷. در صورتی که تامین بلوک‌های بتنی جدا کننده ترافیک (نیوجرسی) مورد نیاز به منظور احداث سازه موقت انحراف جریان آب برعهده پیمانکار قرار گرفته باشد، هزینه تهیه این بلوک‌ها از ردیف ۴۶۰۱۲۰۹۰۱ پرداخت خواهد گردید. مالکیت نیوجرسی‌ها پس از اتمام عملیات اجرایی به کارفرما تعلق دارد و هزینه‌های مرتبط با برچیدن، حمل و تحویل نیوجرسی به انبار کارفرما، از ردیف مرتبط در فصل کارهای دستمزدی قابل پرداخت می‌باشد. در صورت نیاز به انجام هر نوع زیرسازی، عملیات خاکی، بنایی، پر کردن درزها و پشت‌بندسازی یا سایر موارد مشابه به منظور ایجاد سازه انحراف موقت جریان آب با نیوجرسی، هزینه‌های عملیات اجرایی از ردیف‌های متناظر در سایر فصول پرداخت می‌گردد.

۱۸. در بهای ردیف ۴۶۰۱۲۰۹۰۱ کلیه هزینه‌های تهیه، حمل، باراندازی موقت در محل دپو کارگاه، جابجایی درون کارگاهی و ریسه کردن در محل مصرف نیوجرسی‌ها برای اولین موقعیت مورد استفاده لحاظ گردیده است.

۱۹. جدول‌های بتنی پیش‌ساخته ماشینی پرسی (ردیف‌های ۶۴۰۱۲۰۴۰۱ الی ۶۴۰۱۲۰۴۰۷) باید دارای حداقل مقاومت فشاری استوانه‌ای استاندارد، ۲۸۰ کیلوگرم بر سانتی‌مترمربع و حداقل وزن مخصوص ۲۳۰۰ کیلوگرم بر مترمکعب باشد. هزینه پر کردن درزهای تعبیه شده ما بین جداول و بندکشی نمای بیرونی درزها در بهای ردیف‌های ۶۴۰۱۲۰۴۰۱ الی ۶۴۰۱۲۰۴۰۷ لحاظ نشده است و حسب مورد از ردیف‌های فصل هفتم پرداخت می‌شود. هزینه تهیه و اجرای ملات نصب جداول بتنی ماشینی پرسی در بهای ردیف‌ها لحاظ شده است و مبلغ اضافی قابل پرداخت نیست. در بهای این ردیف‌ها هزینه‌های قالب‌بندی ساخت و نصب جداول لحاظ شده است. هزینه‌های اجرای بتن مگر زیر جدول، بتن لیسسه‌ای کف (در صورت وجود) و بتن پشت جدول از سایر ردیف‌های مرتبط پرداخت می‌شود. چنانچه در انطباق با مشخصات فنی و اجرایی منضم به پیمان، بتن پشت جدول با عملیات قالب‌بندی اجرا شود هزینه قالب‌بندی بتن پشت جدول (ماهیچه) نیز جداگانه علاوه بر هزینه بتن‌ریزی با تایید مهندس مشاور از ردیف‌های مربوط پرداخت می‌شود.

۲۰. هزینه حمل مازاد بر ۳۰ کیلومتر جداول ماشینی پرسی از محل کارخانه تا کارگاه براساس ردیف پیش‌بینی شده در فصل حمل و نقل پرداخت خواهد شد. هزینه تهیه و حمل شن، ماسه، سیمان و آب لازم برای ساخت این جدول‌ها به هر فاصله در بهای ردیف‌ها منظور شده است و پرداخت جداگانه‌ای انجام نمی‌شود.

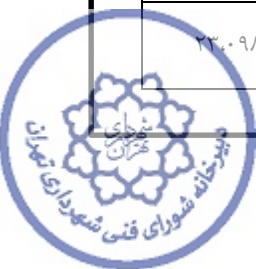
۲۱. عیار سیمان در بلوک‌های سیمانی توخالی، حداقل ۲۸۵ کیلوگرم در هر مترمکعب ملات بلوک است.

۲۲. ردیف‌های بنایی با بلوک سیمانی مربوط به بلوک‌های سیمانی ساخته شده از سیمان، آب، سنگدانه‌های معدنی و صنعتی به صورت طبیعی و شکسته، در صورت لزوم افزودنی‌های مناسب، با حداقل چگالی ۲۰۰۰ کیلوگرم بر مترمکعب مطابق مشخصات فنی و اجرایی و حداقل الزامات مندرج در استاندارد ملی ایران به شماره ۷۰ با عنوان "بلوک سیمانی توخالی - قسمت اول: ویژگی‌ها" می‌باشد.





شماره	شرح	واحد	بهای واحد (ریال)
۶۴۰۱۲۰۱۰۱	تهیه و نصب درپوش بتنی پیش ساخته با عیار ۳۰۰ کیلوگرم سیمان در مترمکعب، برای روی کانال‌ها، چاه‌ها و قنات‌ها.	مترمکعب	۲۹,۴۸۵,۰۰۰
۶۴۰۱۲۰۲۰۱	تهیه و نصب بلوک‌های حفاظ (گارد بلوک)، با بتن به عیار ۲۵۰ کیلوگرم سیمان در مترمکعب.	مترمکعب	۱۹,۹۸۰,۰۰۰
۶۴۰۱۲۰۳۰۱	تهیه و نصب جدول‌های بتنی پیش ساخته با سطح مقطع تا ۰/۰۵ مترمربع، با بتن به عیار ۲۵۰ کیلوگرم سیمان در مترمکعب و ملات ماسه سیمان ۱:۵.	مترمکعب	۲۷,۱۹۵,۰۰۰
۶۴۰۱۲۰۳۰۲	تهیه و نصب جدول‌های بتنی پیش ساخته با سطح مقطع بیش از ۰/۱۰ تا ۰/۱۰ مترمربع، با بتن به عیار ۲۵۰ کیلوگرم سیمان در مترمکعب و ملات ماسه سیمان ۱:۵.	مترمکعب	۲۳,۴۳۵,۰۰۰
۶۴۰۱۲۰۳۰۳	تهیه و نصب جدول‌های بتنی پیش ساخته با سطح مقطع بیش از ۰/۱۰ مترمربع، با بتن به عیار ۲۵۰ کیلوگرم سیمان در مترمکعب و ملات ماسه سیمان ۱:۵.	مترمکعب	۱۷,۹۲۱,۰۰۰
۶۴۰۱۲۰۴۰۱	تهیه و نصب بتن‌های پیش ساخته پرسی (جدول) با سطح مقطع تا ۰/۰۳ مترمربع با ملات ماسه سیمان ۱:۵ و با حداقل مقاومت استوانه‌ای استاندارد ۲۸۰ کیلوگرم بر سانتی‌مترمربع، در صورتی که بعد هم راستای قطعات بتنی با مسیر جدول گذاری ۰/۵ متر باشد.	مترمکعب	۲۵,۱۷۰,۰۰۰
۶۴۰۱۲۰۴۰۲	تهیه و نصب بتن‌های پیش ساخته پرسی (جدول) با سطح مقطع بیش از ۰/۰۳ تا ۰/۰۶ مترمربع با ملات ماسه سیمان ۱:۵ و با حداقل مقاومت استوانه‌ای استاندارد ۲۸۰ کیلوگرم بر سانتی‌مترمربع، در صورتی که بعد هم راستای قطعات بتنی با مسیر جدول گذاری ۰/۵ متر باشد.	مترمکعب	۲۲,۴۰۲,۰۰۰
۶۴۰۱۲۰۴۰۳	تهیه و نصب بتن‌های پیش ساخته پرسی (جدول) با سطح مقطع بیش از ۰/۰۶ تا ۰/۰۹ مترمربع با ملات ماسه سیمان ۱:۵ و با حداقل مقاومت استوانه‌ای استاندارد ۲۸۰ کیلوگرم بر سانتی‌مترمربع، در صورتی که بعد هم راستای قطعات بتنی با مسیر جدول گذاری ۰/۵ متر باشد.	مترمکعب	۲۰,۳۸۸,۰۰۰
۶۴۰۱۲۰۴۰۴	تهیه و نصب بتن‌های پیش ساخته پرسی (جدول) با سطح مقطع بیش از ۰/۰۹ تا ۰/۱۲ مترمربع با ملات ماسه سیمان ۱:۵ و با حداقل مقاومت استوانه‌ای استاندارد ۲۸۰ کیلوگرم بر سانتی‌مترمربع، در صورتی که بعد هم راستای قطعات بتنی با مسیر جدول گذاری ۰/۵ متر باشد.	مترمکعب	۱۹,۶۳۳,۰۰۰
۶۴۰۱۲۰۴۰۵	تهیه و نصب بتن‌های پیش ساخته پرسی (جدول) با سطح مقطع بیش از ۰/۱۲ تا ۰/۱۲ مترمربع با ملات ماسه سیمان ۱:۵ و با حداقل مقاومت استوانه‌ای استاندارد ۲۸۰ کیلوگرم بر سانتی‌مترمربع، در صورتی که بعد هم راستای قطعات بتنی با مسیر جدول گذاری ۰/۵ متر باشد.	مترمکعب	۱۸,۸۷۸,۰۰۰
۶۴۰۱۲۰۴۰۶	اضافه‌بها به ردیف‌های تهیه و نصب جدول‌های بتنی پیش ساخته پرسی ماشینی هرگاه بعد هم راستای قطعات بتنی با مسیر جدول گذاری کمتر از نیم متر باشد، به ازای هر ۱۰ سانتی‌متر (کسر ۱۰ سانتی‌متر به تناسب محاسبه می‌شود).	مترمکعب	۶۳۶,۵۰۰
۶۴۰۱۲۰۴۰۷	کسر بها به ردیف‌های تهیه و نصب جدول‌های بتنی پیش ساخته پرسی ماشینی هرگاه بعد هم راستای قطعات بتنی با مسیر جدول گذاری بیشتر از نیم متر باشد، به ازای هر ۱۰ سانتی‌متر (کسر ۱۰ سانتی‌متر به تناسب محاسبه می‌شود).	مترمکعب	-۲۸۶,۵۰۰
۶۴۰۱۲۰۵۰۱	تهیه و نصب کول‌های بتنی مسلح پیش ساخته در هر عمق، به منظور تحکیم قنات‌ها، با بتن به عیار ۳۵۰ کیلوگرم سیمان در مترمکعب، به انضمام پر کردن پشت کول.	مترطول	۱۴,۸۶۲,۰۰۰
۶۴۰۱۲۰۶۰۱	تهیه مصالح و اجرای قطعات پیش ساخته بتنی، با بتن به عیار ۳۰۰ کیلوگرم سیمان در مترمکعب، به منظور حفاظت شیب‌ها.	مترمکعب	۲۳,۰۹۸,۰۰۰



شماره	شرح	واحد	بهای واحد (ریال)
۶۴۰۱۲۰۷۰۱	تهیه مصالح و اجرای پوشش بتنی پیش ساخته کانال ها، با بتن به عیار ۳۰۰ کیلوگرم سیمان در مترمکعب.	مترمکعب	۲۶,۷۱۴,۰۰۰
۶۴۰۱۲۰۸۰۱	تهیه مصالح و اجرای ابنیه فنی هیدرولیکی و سازه های بتنی پیش ساخته، با بتن به عیار ۳۵۰ کیلوگرم سیمان در مترمکعب.	مترمکعب	۲۸,۳۶۴,۰۰۰
۶۴۰۱۲۰۹۰۱	تهیه و نصب بلوک های بتنی جدا کننده ترافیک (نیوجرسی باریر)، با بتن به عیار ۳۵۰ کیلوگرم سیمان در مترمکعب بتن.	مترمکعب	۲۳,۲۴۱,۰۰۰
۶۴۰۱۲۱۰۰۱	تهیه مصالح، ساخت و نصب لوله بتنی غیرمسلح به قطر داخلی ۳۰۰ میلی متر، با بتن به عیار ۳۰۰ کیلوگرم سیمان در مترمکعب.	مترطول	۲,۶۲۳,۰۰۰
۶۴۰۱۲۱۰۰۲	تهیه مصالح، ساخت و نصب لوله بتنی غیرمسلح به قطر داخلی ۳۵۰ میلی متر، با بتن به عیار ۳۰۰ کیلوگرم سیمان در مترمکعب.	مترطول	۲,۶۷۷,۰۰۰
۶۴۰۱۲۱۰۰۳	تهیه مصالح، ساخت و نصب لوله بتنی غیرمسلح به قطر داخلی ۴۰۰ میلی متر، با بتن به عیار ۳۰۰ کیلوگرم سیمان در مترمکعب.	مترطول	۳,۱۷۴,۰۰۰
۶۴۰۱۲۱۰۰۴	تهیه مصالح، ساخت و نصب لوله بتنی غیرمسلح به قطر داخلی ۵۰۰ میلی متر، با بتن به عیار ۳۰۰ کیلوگرم سیمان در مترمکعب.	مترطول	۴,۲۹۶,۰۰۰
۶۴۰۱۲۱۰۰۵	تهیه مصالح، ساخت و نصب لوله بتنی غیرمسلح به قطر داخلی ۶۰۰ میلی متر، با بتن به عیار ۳۰۰ کیلوگرم سیمان در مترمکعب.	مترطول	۴,۷۹۲,۰۰۰
۶۴۰۱۲۱۱۰۱	تهیه مصالح، ساخت و نصب لوله بتنی مسلح به قطر داخلی ۴۰۰ میلی متر و ضخامت جدار ۷۰ میلی متر، با بتن به عیار ۳۵۰ کیلوگرم سیمان در مترمکعب.	مترطول	۴,۲۳۸,۰۰۰
۶۴۰۱۲۱۱۰۲	تهیه مصالح، ساخت و نصب لوله بتنی مسلح به قطر داخلی ۴۵۰ میلی متر و ضخامت جدار ۷۰ میلی متر، با بتن به عیار ۳۵۰ کیلوگرم سیمان در مترمکعب.	مترطول	۴,۷۷۷,۰۰۰
۶۴۰۱۲۱۱۰۳	تهیه مصالح، ساخت و نصب لوله بتنی مسلح به قطر داخلی ۵۰۰ میلی متر و ضخامت جدار ۷۰ میلی متر، با بتن به عیار ۳۵۰ کیلوگرم سیمان در مترمکعب.	مترطول	۵,۱۶۵,۰۰۰
۶۴۰۱۲۱۱۰۴	تهیه مصالح، ساخت و نصب لوله بتنی مسلح به قطر داخلی ۶۰۰ میلی متر و ضخامت جدار ۸۰ میلی متر، با بتن به عیار ۳۵۰ کیلوگرم سیمان در مترمکعب.	مترطول	۵,۷۰۸,۰۰۰
۶۴۰۱۲۱۱۰۵	تهیه مصالح، ساخت و نصب لوله بتنی مسلح به قطر داخلی ۷۰۰ میلی متر و ضخامت جدار ۱۰۰ میلی متر، با بتن به عیار ۳۵۰ کیلوگرم سیمان در مترمکعب.	مترطول	۶,۸۴۱,۰۰۰
۶۴۰۱۲۱۱۰۶	تهیه مصالح، ساخت و نصب لوله بتنی مسلح به قطر داخلی ۸۰۰ میلی متر و ضخامت جدار ۱۰۰ میلی متر، با بتن به عیار ۳۵۰ کیلوگرم سیمان در مترمکعب.	مترطول	۶,۷۵۱,۰۰۰
۶۴۰۱۲۱۱۰۷	تهیه مصالح، ساخت و نصب لوله بتنی مسلح به قطر داخلی ۹۰۰ میلی متر و ضخامت جدار ۱۰۰ میلی متر، با بتن به عیار ۳۵۰ کیلوگرم سیمان در مترمکعب.	مترطول	۷,۶۰۷,۰۰۰
۶۴۰۱۲۱۱۰۸	تهیه مصالح، ساخت و نصب لوله بتنی مسلح به قطر داخلی ۱۰۰۰ میلی متر و ضخامت جدار ۱۲۰ میلی متر، با بتن به عیار ۳۵۰ کیلوگرم سیمان در مترمکعب.	مترطول	۹,۴۲۴,۰۰۰
۶۴۰۱۲۱۱۰۹	تهیه مصالح، ساخت و نصب لوله بتنی مسلح به قطر داخلی ۱۲۰۰ میلی متر و ضخامت جدار ۱۴۰ میلی متر، با بتن به عیار ۳۵۰ کیلوگرم سیمان در مترمکعب.	مترطول	۱۲,۲۸۹,۰۰۰
۶۴۰۱۲۱۱۱۰	تهیه مصالح، ساخت و نصب لوله بتنی مسلح به قطر داخلی ۱۴۰۰ میلی متر و ضخامت جدار ۱۵۰ میلی متر، با بتن به عیار ۳۵۰ کیلوگرم سیمان در مترمکعب.	مترطول	۱۵,۱۲۳,۰۰۰
۶۴۰۱۲۱۲۰۱	تهیه بتن و ساخت انواع نیم لوله بتنی پیش ساخته (کانالت)، به عیار ۴۵۰ کیلوگرم سیمان در مترمکعب.	مترمکعب	۱۹,۹۵۷,۰۰۰
۶۴۰۱۲۱۳۰۱	بنایی با بلوک سیمانی توخالی به ضخامت بیش از ۲۰ سانتی متر و ملات ماسه سیمان ۱:۵.	مترمکعب	۱۱,۲۶۱,۰۰۰



شماره	شرح	واحد	بهای واحد (ریال)
۶۴۰۱۲۱۳۰۲	بنایی با بلوک سیمانی توخالی کف پر به ضخامت بیش از ۲۰ سانتی متر و ملات ماسه سیمان ۱:۵.	مترمکعب	۱۱,۵۶۹,۰۰۰
۶۴۰۱۲۱۳۰۳	بنایی با بلوک سیمانی توخالی به ضخامت حدود ۲۰ سانتی متر و ملات ماسه سیمان ۱:۵.	مترمربع	۲,۲۵۸,۰۰۰
۶۴۰۱۲۱۳۰۴	بنایی با بلوک سیمانی توخالی کف پر به ضخامت حدود ۲۰ سانتی متر و ملات ماسه سیمان ۱:۵.	مترمربع	۲,۳۲۰,۰۰۰
۶۴۰۱۲۱۳۰۵	بنایی با بلوک سیمانی توخالی به ضخامت حدود ۱۵ سانتی متر و ملات ماسه سیمان ۱:۵.	مترمربع	۲,۰۰۳,۰۰۰
۶۴۰۱۲۱۳۰۶	بنایی با بلوک سیمانی توخالی کف پر به ضخامت حدود ۱۵ سانتی متر و ملات ماسه سیمان ۱:۵.	مترمربع	۲,۰۷۴,۰۰۰
۶۴۰۱۲۱۳۰۷	بنایی با بلوک سیمانی توخالی به ضخامت حدود ۱۰ سانتی متر و ملات ماسه سیمان ۱:۵.	مترمربع	۱,۷۰۱,۰۰۰
۶۴۰۱۲۱۳۰۸	بنایی با بلوک سیمانی توخالی کف پر به ضخامت حدود ۱۰ سانتی متر و ملات ماسه سیمان ۱:۵.	مترمربع	۱,۷۰۴,۰۰۰
۶۴۰۱۲۱۴۰۱	پر کردن حفره های بلوک های سیمانی تو خالی با ملات ماسه سیمان ۱:۵ به ازای هر مترمکعب حجم بلوک چینی.	مترمکعب	۶,۷۹۱,۰۰۰
۶۴۰۱۲۱۴۰۲	اضافه بها به ردیف های بنایی با بلوک سیمانی که در پایین تر از آب زیرزمینی انجام شود و استفاده از تلمبه موتوری حین اجرای عملیات الزامی باشد.	مترمکعب	۱,۲۲۷,۰۰۰

فصل سیزدهم . تهیه لوله‌های پی وی سی فاضلابی، اتصالی‌ها و متعلقات

الزامات

۱. لوله‌ها، اتصالی‌ها و متعلقات موضوع این فصل طبق استاندارد ملی ۱-۹۱۱۸ و یا پی وی سی سخت فاضلابی طبق استانداردهای ملی شماره ۳ و ۲ و ۱-۹۱۱۶ مشخص شده‌اند. بهای واحد ردیف‌های این فصل برای لوله‌ها، اتصالی‌ها و متعلقاتی که با همان مشخصات، طبق استانداردهای معتبر دیگر ساخته می‌شوند، در صورت تایید مهندس مشاور و تصویب کارفرما، نیز قابل اعمال است.

۲. شرح و بهای واحد ردیف‌های مربوط به اتصالی‌های اضافی در صورت لزوم (Joints) و متعلقات (Fittings) فوق، که براساس مشخصات مورد نیاز کار توسط مهندس مشاور انتخاب شده‌اند، طبق دستورالعمل کاربرد راجع به ردیف‌های ستاره‌دار تهیه می‌شود.

۳. بهای واحد لوله‌ها بر حسب متر و با احتساب یک دست کامل اتصالی برای هر شاخه در صورت لزوم، منظور شده است.



فصل سیزدهم . تهیه لوله‌های پی وی
سی فاضلابی، اتصالاتی‌ها و متعلقات
صفحه: ۶۵



شورای فنی شهرداری تهران

فهرست‌بهای نگهداری و تعمیر شبکه اصلی
جمع‌آوری و هدایت رواناب سطحی- سال ۱۴۰۳
سند شماره : ۴-۴-۶۴۰

شماره	شرح	واحد	بهای واحد (ریال)
۶۴۰۱۳۰۱۰۱	لوله پی وی سی فاضلابی به قطر ۴۰۰ میلی‌متر.	مترطول	۹,۲۰۹,۰۰۰
۶۴۰۱۳۰۱۰۲	لوله پی وی سی فاضلابی به قطر ۴۵۰ میلی‌متر.	مترطول	۱۰,۲۴۱,۰۰۰
۶۴۰۱۳۰۱۰۳	لوله پی وی سی فاضلابی به قطر ۵۰۰ میلی‌متر.	مترطول	۱۲,۶۵۵,۰۰۰
۶۴۰۱۳۰۱۰۴	لوله پی وی سی فاضلابی به قطر ۶۳۰ میلی‌متر.	مترطول	۱۹,۸۸۸,۰۰۰



فصل چهاردهم . عملیات لوله‌گذاری با لوله‌های پی وی سی فاضلابی

الزامات

۱. مفاد درج شده در ردیف‌های ۶۴۰۱۴۰۱۰۱ تا ۶۴۰۱۴۰۱۰۴، شرح مختصری از عملیات لوله‌گذاری در ترانشه با لوله‌های پی وی سی و پی وی سی سخت فاضلابی است و عملیات تفصیلی این ردیف‌ها، به شرح زیر است:
 - ۱-۱. تمیز کردن و آماده کردن مسیر لوله‌گذاری و انجام کارهای نقشه‌برداری لازم.
 - ۲-۱. بارگیری و حمل لوله‌ها، از محل تحویل از کارفرما، بسته به مورد، تا پای کار و باراندازی و ریشه‌کردن در کنار ترانشه و یا تا محل‌های انباشت فرعی و باراندازی در آنجا، همراه با بارگیری مجدد و حمل لوله‌ها تا پای کار و باراندازی و ریشه‌کردن در کنار ترانشه.
 - ۳-۱. حفر ترانشه با هر نوع وسیله مکانیکی تا عمق موردنظر، و ریختن خاک حاصله در کنار ترانشه.
 - ۴-۱. شیب‌بندی و تسطیح کف ترانشه، ریختن و پخش خاک سرنندی، آب‌پاشی، کوبیدن، تلمبه‌زنی و تخلیه آب‌های سطحی داخل ترانشه (در صورت لزوم).
 - ۵-۱. حفاظت کامل داخل لوله از ورود هرگونه مواد خارجی، برش و آماده‌سازی سرلوله (در صورت لزوم)، قرار دادن لوله‌ها درون ترانشه و نصب آن‌ها با رعایت شیب لازم.
 - ۶-۱. خاکریزی اطراف و روی لوله‌های درون ترانشه، با خاک سرنندی.
 - ۷-۱. آزمایش آب‌بندی خط لوله، طبق مشخصات فنی و اجرایی و شامل پر کردن و تخلیه، به طوری که پس از تخلیه، خط لوله عاری از هرگونه رسوب و مواد زاید باشد.
 - ۸-۱. پخش و کوبیدن خاک سرنندی، با وسایل دستی تا تراکم مورد لزوم طبق مشخصات فنی و اجرایی، پرکردن لایه به لایه ترانشه تا سطح زمین، و آب‌پاشی و کوبیدن آن با تراکم حداقل ۸۵ درصد پروکتور استاندارد با خاک حاصل از خاکبرداری (خاکریز نهایی) و سایر عملیات تکمیلی لازم.
۲. چنانچه لوله‌گذاری در عمق‌های بیشتر از عمق تعیین شده در ردیف‌های این فصل انجام شود، ۴۲ درصد به ازای هر یک متر عمق بیشتر، به بهای واحد ردیف‌های این فصل، برحسب مورد، اضافه می‌شود. به عنوان مثال، اگر عمق یک متر بیشتر باشد ۴۲ درصد، اگر عمق دو متر بیشتر باشد، $۸۴ = ۲ \times ۴۲$ درصد و به همین ترتیب برای عمق‌های بیشتر. کسر متر به تناسب محاسبه می‌شود.
۳. درصد تقریبی هزینه انجام هر یک از مراحل کار لوله‌گذاری با لوله‌های پی وی سی فاضلابی به شرح بند ۱، نسبت به کل عملیات، در جدول ذیل درج شده است، که برای پرداخت صورت‌وضعیت‌های موقت مورد استفاده قرار می‌گیرد.

جدول ۸. درصد پرداخت مراحل مختلف عملیات لوله‌گذاری، برای لوله‌های پی وی سی فاضلابی با قطرهای مختلف.

شماره ردیف	شرح عملیات	درصد قابل پرداخت
۱	تمیز کردن مسیر لوله‌گذاری و انجام کارهای نقشه‌برداری لازم.	۸/۵
۲	بارگیری و حمل لوله‌ها و اتصالی‌ها، از محل تحویل از کارفرما و باراندازی، طبق بند ۱-۲ الزامات.	۷/۵
۳	حفر ترانشه.	۳۳/۵
۴	تسطیح و آماده کردن کف ترانشه.	۶
۵	قرار دادن لوله‌ها و اتصالی‌ها درون ترانشه و نصب آن‌ها.	۱۴/۵
۶	خاکریزی اطراف و روی لوله درون ترانشه، با خاک سرنندی.	۸
۷	آزمایش آب‌بندی خط لوله.	۴
۸	پخش و کوبیدن خاک سرنندی، خاکریز نهایی و عملیات تکمیلی.	۱۸
	جمع	۱۰۰



شماره	شرح	واحد	بهای واحد (ریال)
۶۴۰۱۴۰۱۰۱	لوله‌گذاری با لوله پی وی سی فاضلابی به قطر ۴۰۰ میلی‌متر و عمق ترانشه تا ۲/۵ متر.	مترطول	۲,۵۶۰,۰۰۰
۶۴۰۱۴۰۱۰۲	لوله‌گذاری با لوله پی وی سی فاضلابی به قطر ۴۵۰ میلی‌متر و عمق ترانشه تا ۲/۵ متر.	مترطول	۲,۸۵۷,۰۰۰
۶۴۰۱۴۰۱۰۳	لوله‌گذاری با لوله پی وی سی فاضلابی به قطر ۵۰۰ میلی‌متر و عمق ترانشه تا ۲/۵ متر.	مترطول	۳,۱۹۴,۰۰۰
۶۴۰۱۴۰۱۰۴	لوله‌گذاری با لوله پی وی سی فاضلابی به قطر ۶۳۰ میلی‌متر و عمق ترانشه تا ۲/۵ متر.	مترطول	۴,۱۷۴,۰۰۰



فصل پانزدهم . تهیه لوله‌های پلی اتیلن فاضلابی، اتصالی‌ها و متعلقات

الزامات

۱. لوله‌ها، اتصالی‌ها و متعلقات موضوع این فصل طبق استاندارد ملی ایران به شماره‌های ۱۴۴۲۷-۲ و ۳ و ۲، ۱-۹۱۱۶ مشخص شده‌اند. بهای واحد ردیف‌های این فصل برای لوله‌ها، اتصالی‌ها و متعلقاتی که با همان مشخصات، طبق استانداردهای معتبر دیگر ساخته می‌شوند، در صورت تایید مهندس مشاور و تصویب کارفرما، نیز قابل اعمال است.
۲. شرح و بهای واحد ردیف‌های مربوط به اتصالی‌های اضافی در صورت لزوم (Joints) و متعلقات (Fittings) فوق، که براساس مشخصات مورد نیاز کار توسط مهندس مشاور انتخاب شده‌اند، طبق دستورالعمل کاربرد راجع به ردیف‌های ستاره‌دار تهیه می‌شود.
۳. بهای واحد آدم‌روهای پلی اتیلن فاضلابی (شامل تمامی اقلام لازم به جز دریچه) بر اساس استاندارد ISIRI 14148 (یا استاندارد معتبر مشابه) تعیین شده است.
۴. بهای واحد لوله‌ها بر حسب متر و با احتساب یک دست کامل اتصالی برای هر شاخه در صورت لزوم، منظور شده است.



شماره	شرح	واحد	بهای واحد (ریال)
۶۴۰۱۵۰۱۰۱	لوله پلی اتیلن فاضلابی به قطر ۹۰۰ میلی متر.	مترطول	۲۴,۶۴۰,۰۰۰
۶۴۰۱۵۰۱۰۲	لوله پلی اتیلن فاضلابی به قطر ۱۰۰۰ میلی متر.	مترطول	۳۶,۴۰۰,۰۰۰
۶۴۰۱۵۰۱۰۳	لوله پلی اتیلن فاضلابی به قطر ۱۲۰۰ میلی متر.	مترطول	۵۳,۲۰۰,۰۰۰
۶۴۰۱۵۰۲۰۱	آدمرو پلی اتیلن فاضلابی به قطر ۱۲۰۰ میلی متر و به ارتفاع ۱۹۵ تا ۲۱۰ سانتی متر.	عدد	۵۲,۰۰۳,۰۰۰
۶۴۰۱۵۰۲۰۲	آدمرو پلی اتیلن فاضلابی به قطر ۱۲۰۰ میلی متر و به ارتفاع ۲۹۵ تا ۳۱۰ سانتی متر.	عدد	۷۴,۶۵۵,۰۰۰
۶۴۰۱۵۰۲۰۳	آدمرو پلی اتیلن فاضلابی به قطر ۱۲۰۰ میلی متر و به ارتفاع ۳۹۵ تا ۴۱۰ سانتی متر.	عدد	۱۱۸,۴۹۶,۰۰۰
۶۴۰۱۵۰۲۰۴	آدمرو پلی اتیلن فاضلابی به قطر ۱۲۰۰ میلی متر و به ارتفاع ۴۹۵ تا ۵۱۰ سانتی متر.	عدد	۱۵۲,۲۲۵,۰۰۰
۶۴۰۱۵۰۲۰۵	آدمرو پلی اتیلن فاضلابی به قطر ۱۲۰۰ میلی متر و به ارتفاع ۵۹۵ تا ۶۱۰ سانتی متر.	عدد	۲۱۵,۸۲۷,۰۰۰



فصل شانزدهم . عملیات لوله‌گذاری با لوله‌های پلی اتیلن فاضلابی

الزامات

- ۱- مفاد درج شده در ردیف‌های ۶۴۰۱۶۰۱۰۱ تا ۶۴۰۱۶۰۱۰۳، شرح مختصری از عملیات لوله‌گذاری در ترانشه با لوله‌های پلی اتیلن فاضلابی، با اتصال جوشی یا کوپلینگی (اعم از ساده یا سه راهی) است و عملیات تفصیلی این ردیف‌ها، به شرح زیر است:
 - ۱-۱. تمیز کردن و آماده کردن مسیر لوله‌گذاری و انجام کارهای نقشه‌برداری لازم.
 - ۲-۱. بارگیری و حمل لوله‌ها (و کوپلینگ و واشر در صورت لزوم) از محل تحویل از کارفرما، بسته به مورد، تا پای کار و باراندازی و ریسه کردن در کنار ترانشه و یا تا محل‌های انباشت فرعی و باراندازی در آنجا، همراه با بارگیری مجدد و حمل لوله‌ها تا پای کار و باراندازی و ریسه کردن در کنار ترانشه.
 - ۳-۱. حفر ترانشه با هر نوع وسیله مکانیکی تا عمق مورد نظر و ریختن خاک حاصله در کنار ترانشه.
 - ۴-۱. شیب‌بندی و تسطیح کف ترانشه، ریختن و پخش خاک سرندي، آب‌پاشی، کوبیدن، تلمبه‌زنی و تخلیه آب‌های سطحی داخل ترانشه (در صورت لزوم).
 - ۵-۱. حفاظت کامل داخل لوله از ورود هرگونه مواد خارجی، برش و آماده‌سازی سر لوله (در صورت لزوم)، تنظیم سرلوله‌ها و انجام عملیات اتصال که بر حسب مورد لازم است خارج از ترانشه انجام شود به طور کامل.
 - ۶-۱. قراردادادن لوله‌ها درون ترانشه، تنظیم سر لوله‌ها و انجام عملیات اتصال که بر حسب مورد لازم است درون ترانشه انجام شود همراه با کلیه عملیات مرتبط با حفاری اضافی مربوط و نصب لوله‌ها با رعایت شیب لازم.
 - ۷-۱. خاکریزی اطراف و روی لوله‌های درون ترانشه، با خاک سرندي.
 - ۸-۱. آزمایش آب‌بندی خط لوله، طبق مشخصات فنی و اجرایی و شامل پر کردن و تخلیه، به طوری که پس از تخلیه، خط لوله عاری از هرگونه رسوب و مواد زاید باشد.
 - ۹-۱. پخش و کوبیدن خاک سرندي، با وسایل دستی تا تراکم مورد لزوم طبق مشخصات فنی و اجرایی، پرکردن لایه به لایه ترانشه تا سطح زمین و آب‌پاشی و کوبیدن آن با تراکم حداقل ۸۵ درصد پروکتور استاندارد با خاک حاصل از خاکبرداری (خاکریز نهایی) و سایر عملیات تکمیلی لازم.
۲. تامین مواد اضافی برای جوشکاری، در صورت لزوم، به عهده کارفرما است و بارگیری، حمل، باراندازی و جابجایی این مواد باید توسط پیمانکار انجام گیرد.
۳. چنانچه لوله‌گذاری در عمق‌های بیشتر از عمق تعیین شده در ردیف‌های این فصل انجام شود، ۳۵ درصد به ازای هر یک متر عمق بیشتر، به بهای واحد ردیف‌های این فصل، بر حسب مورد، اضافه می‌شود. به عنوان مثال، اگر عمق یک متر بیشتر باشد ۳۵ درصد، اگر عمق دو متر بیشتر باشد، $2 \times 35 = 70$ درصد و به همین ترتیب برای عمق‌های بیشتر، کسر متر به تناسب محاسبه می‌شود.
۴. درصد تقریبی هزینه انجام هر یک از مراحل کار لوله‌گذاری با لوله‌های پلی اتیلن فاضلابی، به شرح بند ۱، نسبت به کل عملیات، در جدول ۹ درج شده است، که برای پرداخت صورت‌وضعیت‌های موقت مورد استفاده قرار می‌گیرد.
۵. استفاده همزمان از ردیف ۶۴۰۱۶۰۲۰۱ با موضوع تهیه و حمل کلیه مصالح و تامین تجهیزات لازم جهت انجام عملیات جوش پلی اتیلن به همراه سایر ردیف‌های فصل حاضر در عملیات لوله‌گذاری لوله‌های پلی اتیلنی مجاز نمی‌باشد. در بهای سایر ردیف‌های فصل حاضر کلیه هزینه‌های لازم جهت عملیات نصب پیش‌بینی گردیده است.
۶. ردیف ۶۴۰۱۶۰۲۰۱ صرفاً در عملیات نگهداری و تعمیر خطوط لوله‌های پلی اتیلنی که نیازمند انجام عملیات جوش پلی اتیلن می‌باشند، کاربرد داشته و روش انجام کار، مشخصات فنی جوش و مشخصات الکتروود مصرفی (در صورت نیاز)، می‌بایست در اسناد ارجاع کار یا دستورکار دستگاه نظارت تعیین گردد.



جدول ۹. درصد پرداخت مراحل مختلف عملیات لوله‌گذاری، برای لوله‌های پلی اتیلن فاضلابی با قطرهای مختلف.

شماره ردیف	شرح عملیات	درصد قابل پرداخت
۱	تمیز کردن مسیر لوله‌گذاری و انجام کارهای نقشه‌برداری لازم.	۷
۲	بارگیری و حمل لوله‌ها و اتصالی‌ها، از محل تحویل از کارفرما و باراندازی، طبق بند ۱-۲ الزامات.	۲۰/۵
۳	حفر ترانشه.	۲۲/۵
۴	تسطیح و آماده کردن کف ترانشه.	۵
۵	قراردادن لوله‌ها و اتصالی‌ها درون ترانشه و نصب آن‌ها.	۱۷
۶	خاکریزی اطراف و روی لوله درون ترانشه، با خاک سرندی.	۶/۵
۷	آزمایش آب‌بندی خط لوله.	۵
۸	پخش و کوبیدن خاک سرندی، خاکریز نهایی و عملیات تکمیلی.	۱۶/۵
	جمع	۱۰۰



شماره	شرح	واحد	بهای واحد (ریال)
۶۴۰۱۶۰۱۰۱	لوله‌گذاری با لوله پلی‌اتیلن فاضلابی به قطر ۹۰۰ میلی‌متر و عمق ترانشه تا ۳ متر.	مترطول	۸,۲۹۸,۰۰۰
۶۴۰۱۶۰۱۰۲	لوله‌گذاری با لوله پلی‌اتیلن فاضلابی به قطر ۱۰۰۰ میلی‌متر و عمق ترانشه تا ۳ متر.	مترطول	۹,۵۶۳,۰۰۰
۶۴۰۱۶۰۱۰۳	لوله‌گذاری با لوله پلی‌اتیلن فاضلابی به قطر ۱۲۰۰ میلی‌متر و عمق ترانشه تا ۳/۲۵ متر.	مترطول	۱۲,۳۴۷,۰۰۰
۶۴۰۱۶۰۲۰۱	<u>تهیه و حمل کلیه مصالح و تامین تجهیزات لازم جهت انجام عملیات جوش پلی‌اتیلن به طور کامل مطابق با مشخصات فنی منضم به اسناد ارجاع کار یا دستورکار دستگاه نظارت، جهت عملیات تعمیر و نگهداری خطوط لوله پلی‌اتیلنی موجود.</u>	<u>مترطول</u>	-----



فصل هفدهم . تهیه لوله‌های فایبرگلاس (G.R.P) فاضلابی، اتصالی‌ها و متعلقات

الزامات

۱. لوله‌ها، اتصالی‌ها و متعلقات موضوع این فصل طبق استاندارد ملی ایران به شماره ۱۰۷۳۰ مشخص شده‌اند. بهای واحد ردیف‌های این فصل برای لوله‌ها، اتصالی‌ها و متعلقاتی که با همان مشخصات، طبق استانداردهای معتبر دیگر ساخته می‌شوند، در صورت تایید مهندس مشاور و تصویب کارفرما، نیز قابل اعمال است.
۲. شرح و بهای واحد ردیف‌های مربوط به اتصالی‌های اضافی در صورت لزوم (Joints) و متعلقات (Fittings) فوق، که براساس مشخصات مورد نیاز کار توسط مهندس مشاور انتخاب شده‌اند، طبق دستورالعمل کاربرد راجع به ردیف‌های ستاره‌دار تهیه می‌شود.
۳. بهای واحد لوله‌ها بر حسب متر و با احتساب یک دست کامل اتصالی برای هر شاخه در صورت لزوم، منظور شده است.



شماره	شرح	واحد	بهای واحد (ریال)
۶۴۰۱۷۰۱۰۱	لوله فایبرگلاس به قطر ۹۰۰ میلی‌متر.	مترطول	۶۳,۲۰۸,۰۰۰
۶۴۰۱۷۰۱۰۲	لوله فایبرگلاس به قطر ۱۰۰۰ میلی‌متر.	مترطول	۷۶,۹۱۷,۰۰۰
۶۴۰۱۷۰۱۰۳	لوله فایبرگلاس به قطر ۱۲۰۰ میلی‌متر.	مترطول	۱۰۴,۰۱۲,۰۰۰
۶۴۰۱۷۰۱۰۴	لوله فایبرگلاس به قطر ۱۴۰۰ میلی‌متر.	مترطول	۱۳۶,۴۹۶,۰۰۰
۶۴۰۱۷۰۱۰۵	لوله فایبرگلاس به قطر ۱۶۰۰ میلی‌متر.	مترطول	۱۷۶,۱۰۸,۰۰۰
۶۴۰۱۷۰۱۰۶	لوله فایبرگلاس به قطر ۱۸۰۰ میلی‌متر.	مترطول	۲۱۴,۹۶۲,۰۰۰
۶۴۰۱۷۰۱۰۷	لوله فایبرگلاس به قطر ۲۰۰۰ میلی‌متر.	مترطول	۲۶۳,۰۳۴,۰۰۰



فصل هجدهم . عملیات لوله‌گذاری با لوله‌های فایبرگلاس (G.R.P) فاضلابی

الزامات

۱. مفاد درج شده در ردیف‌های ۶۴۰۱۸۰۱۰۱ تا ۶۴۰۱۸۰۱۰۷، شرح مختصری از عملیات لوله‌گذاری در ترانشه با لوله‌های فایبرگلاس (G.R.P) فاضلابی است و عملیات تفصیلی این ردیف‌ها، به شرح زیر است:
 - ۱-۱. تمیز کردن و آماده کردن مسیر لوله‌گذاری و انجام کارهای نقشه‌برداری لازم.
 - ۲-۱. بارگیری و حمل لوله‌ها و اتصالی‌ها، از محل تحویل از کارفرما، بسته به مورد، تا پای کار و باراندازی و ریسه‌کردن در کنار ترانشه و یا تا محل‌های انباشت فرعی و باراندازی در آنجا، همراه با بارگیری مجدد و حمل لوله‌ها تا پای کار و باراندازی و ریسه‌کردن در کنار ترانشه.
 - ۳-۱. حفر ترانشه با هر نوع وسیله مکانیکی تا عمق مورد نظر و ریختن خاک حاصله در کنار ترانشه.
 - ۴-۱. شیب‌بندی و تسطیح کف ترانشه، ریختن و پخش خاک سرندی، آب‌پاشی، کوبیدن، تلمبه‌زنی و تخلیه آب‌های سطحی داخل ترانشه در صورت لزوم).
 - ۵-۱. حفاظت کامل داخل لوله از ورود هرگونه مواد خارجی، قرار دادن لوله‌ها و اتصالی‌ها درون ترانشه و نصب آن‌ها با رعایت شیب لازم، همراه با عملیات تراش با جوشکاری لازم در موارد برش سر لوله.
 - ۶-۱. خاکریزی اطراف و روی لوله‌های درون ترانشه، با خاک سرندی.
 - ۷-۱. آزمایش آب‌بندی خط لوله، طبق مشخصات فنی و اجرایی و شامل پر کردن و تخلیه، به طوری که پس از تخلیه، خط لوله عاری از هرگونه رسوب و مواد زاید باشد.
 - ۸-۱. پخش و کوبیدن خاک سرندی، با وسایل دستی تا تراکم مورد لزوم طبق مشخصات فنی و اجرایی، پر کردن لایه به لایه ترانشه تا سطح زمین و آب‌پاشی و کوبیدن آن با تراکم حداقل ۸۵ درصد پروکتور استاندارد با خاک حاصل از خاکبرداری (خاکریز نهایی) و سایر عملیات تکمیلی لازم.
۲. چنانچه برای آزمایش آب‌بندی لوله‌های فایبرگلاس (G.R.P) فاضلابی به قطر ۷۰۰ میلی‌متر و بالاتر، از روش آزمایش محل‌های اتصال (Joint Test)، استفاده شود ۹ درصد به ازای هر متر طول لوله، از بهای واحد ردیف‌های این فصل کسر می‌شود.
۳. چنانچه لوله‌گذاری در عمق‌های بیشتر از عمق تعیین شده در ردیف‌های این فصل انجام شود، ۳۷ درصد به ازای هر یک متر عمق بیشتر، به بهای واحد ردیف‌های این فصل، بر حسب مورد، اضافه می‌شود. به عنوان مثال، اگر عمق یک متر بیشتر باشد ۳۷ درصد، اگر عمق دو متر بیشتر باشد، $۷۴ = ۲ \times ۳۷$ درصد و به همین ترتیب برای عمق‌های بیشتر. کسر متر به تناسب محاسبه می‌شود.
۴. درصد تقریبی هزینه انجام هر یک از مراحل کار لوله‌گذاری با لوله‌های فایبرگلاس (G.R.P) فاضلابی به شرح بند ۱، نسبت به کل عملیات، در جدول ذیل درج شده است، که برای پرداخت صورت‌وضعیت‌های موقت مورد استفاده قرار می‌گیرد.



جدول ۱۰. درصد پرداخت مراحل مختلف عملیات لوله‌گذاری، برای لوله‌های فایبرگلاس فاضلابی با قطرهای مختلف.

شماره ردیف	قطر لوله (میلی‌متر)	درصد قابل پرداخت
۱	۶	۶/۵
۲	۸	۶/۵
۳	۱۸	۲۴
۴	۳	۳
۵	۲۲/۵	۲۰
۶	۸	۸
۷	۱۳/۵	۱۰
۸	۲۱	۲۲
	جمع	۱۰۰



شماره	شرح	واحد	بهای واحد (ریال)
۶۴۰۱۸۰۱۰۱	لوله‌گذاری با لوله فایبرگلاس (G.R.P) فاضلابی به قطر ۹۰۰ میلی‌متر و عمق ترانشه تا ۳/۲۵ متر.	مترطول	۹,۴۶۰,۰۰۰
۶۴۰۱۸۰۱۰۲	لوله‌گذاری با لوله فایبرگلاس (G.R.P) فاضلابی به قطر ۱۰۰۰ میلی‌متر و عمق ترانشه تا ۳/۲۵ متر.	مترطول	۱۰,۳۷۵,۰۰۰
۶۴۰۱۸۰۱۰۳	لوله‌گذاری با لوله فایبرگلاس (G.R.P) فاضلابی به قطر ۱۲۰۰ میلی‌متر و عمق ترانشه تا ۳/۵ متر.	مترطول	۱۲,۴۳۰,۰۰۰
۶۴۰۱۸۰۱۰۴	لوله‌گذاری با لوله فایبرگلاس (G.R.P) فاضلابی به قطر ۱۴۰۰ میلی‌متر و عمق ترانشه تا ۳/۷۵ متر.	مترطول	۱۵,۶۰۹,۰۰۰
۶۴۰۱۸۰۱۰۵	لوله‌گذاری با لوله فایبرگلاس (G.R.P) فاضلابی به قطر ۱۶۰۰ میلی‌متر و عمق ترانشه تا ۴ متر.	مترطول	۱۸,۷۳۱,۰۰۰
۶۴۰۱۸۰۱۰۶	لوله‌گذاری با لوله فایبرگلاس (G.R.P) فاضلابی به قطر ۱۸۰۰ میلی‌متر و عمق ترانشه تا ۴/۲۵ متر.	مترطول	۲۱,۵۸۰,۰۰۰
۶۴۰۱۸۰۱۰۷	لوله‌گذاری با لوله فایبرگلاس (G.R.P) فاضلابی به قطر ۲۰۰۰ میلی‌متر و عمق ترانشه تا ۴/۵ متر.	مترطول	۲۴,۸۲۲,۰۰۰





فصل نوزدهم . احداث آدمروها و شفت‌های بتنی

الزامات

۱. بهای واحد احداث آدمروی بتنی درجا در ردیف ۶۴۰۱۹۰۱۰۱، شامل بهای انجام کارهای لازم به شرح زیر، به ازای هر مترمکعب بتن مصرفی از نوع C25 در آدمرو است:
 - ۱-۱. انجام عملیات خاکی لازم، شامل حفر گود با هر نوع وسیله مکانیکی تا عمق مورد نظر، جابجایی خاک حاصله، تسطیح، آب‌پاشی و کوبیدن کف گود، تلمبه‌زنی و تخلیه آب‌های سطحی داخل گود (در صورت لزوم).
 - ۲-۱. تهیه و ریختن بتن از نوع C10 (بتن کم‌مایه).
 - ۳-۱. قالب بندی با هر نوع مصالح، و چوب بست یا داربست لازم همراه با تعبیه سوراخ‌های محل عبور لوله‌ها و غیره، به تعداد لازم و به هر قطر، جاسازی لوله‌ها در محل عبور از دیواره آدم رو، تهیه و اجرای بتن دور لوله‌های ورودی و خروجی
 - ۴-۱. تهیه و اجرای بتن از نوع C25.
 - ۵-۱. تهیه و اجرای بتن از نوع C20 و ماهیچه و مجراسازی (و حفاظسازی در صورت لزوم) کف آدمرو.
 - ۶-۱. تهیه مصالح و ساخت و جابجایی و نصب دال بتنی پیش‌ساخته سقف، از بتن C25.
 - ۷-۱. تهیه مصالح و آجرچینی روی دال سقف برای نصب دریچه آدمرو، تهیه و اجرای بتن از نوع C12.
 - ۸-۱. پرکردن لایه به لایه گود تا سطح زمین و آب‌پاشی و کوبیدن آن با تراکم حداقل ۸۵ درصد پروکتور استاندارد با خاک حاصل از خاکبرداری (خاکریز نهایی).
 - ۹-۱. تسطیح و پاک کردن محل، نظافت داخل آدمرو و سایر عملیات تکمیلی لازم.
- تبصره: چنانچه برای احداث آدمرو از آدمرو بتنی یک پارچه استفاده شود، در این حالت بهای واحد آدم رو طبق ردیف ۶۴۰۱۹۰۱۰۱ منظور می‌شود و شامل تمامی هزینه‌های مربوط (تهیه و ساخت، حمل و نصب و غیره) به ازای هر مترمکعب بتن مصرفی از نوع C25 در آدمرو است.
۲. بهای واحد احداث آدمروی بتنی پیش‌ساخته در ردیف ۶۴۰۱۹۰۲۰۱، شامل بهای انجام کارهای لازم به شرح زیر، به ازای هر مترمکعب بتن مصرفی از نوع C25 در آدمرو است:
 - ۱-۲. انجام عملیات خاکی لازم، شامل حفر گود با هر نوع وسیله مکانیکی تا عمق مورد نظر، جابجایی خاک حاصله، تسطیح، آب‌پاشی و کوبیدن کف گود، تلمبه‌زنی و تخلیه آب‌های سطحی داخل گود (در صورت لزوم).
 - ۲-۲. تهیه و ریختن بتن از نوع C10 (بتن کم‌مایه).
 - ۳-۲. قالب‌بندی با هر نوع مصالح، و چوب بست یا داربست لازم همراه با تعبیه سوراخ‌های محل عبور لوله‌ها و غیره، به تعداد لازم و به هر قطر و جاسازی لوله‌ها در محل عبور از دیواره آدمرو، تهیه و اجرای بتن از نوع C12.
 - ۴-۲. تهیه و اجرای بتن از نوع C25.
 - ۵-۲. تهیه و اجرای بتن از نوع C20 و ماهیچه و مجراسازی کف آدمرو.
 - ۶-۲. تهیه مصالح و ساخت و جابجایی و نصب قطعات بتنی پیش‌ساخته (مانند رینگ‌های دیواره و یا رینگ تبدیلی فوقانی)، از بتن C25.
 - ۷-۲. تهیه مصالح و آجرچینی روی رینگ فوقانی برای نصب دریچه آدمرو، تهیه و اجرای بتن از نوع C12.
 - ۸-۲. پرکردن لایه به لایه گود تا سطح زمین و آب‌پاشی و کوبیدن آن با تراکم حداقل ۸۵ درصد پروکتور استاندارد با خاک حاصل از خاکبرداری (خاکریز نهایی).
 - ۹-۲. تسطیح و پاک کردن محل، نظافت داخل آدمرو و سایر عملیات تکمیلی لازم.



فصل نوزدهم . احداث آدمروها و شفت‌های بتنی صفحه: ۷۹	 شورای فنی شهرداری تهران	فهرست‌بهای نگهداری و تعمیر شبکه اصلی جمع‌آوری و هدایت رواناب سطحی- سال ۱۴۰۳ سند شماره: ۴-۴-۶۴۰
--	--	--

۳. بهای واحد احداث آدمرو با دیواره آجری در ردیف ۶۴۰۱۹۰۳۰۱، شامل بهای انجام کارهای لازم به شرح زیر، به ازای هر مترمکعب آجرچینی است:

- ۳-۱. انجام عملیات خاکی لازم، شامل حفر گود با هر نوع وسیله مکانیکی تا عمق مورد نظر، جابجایی خاک حاصله، تسطیح، آب‌پاشی و کوبیدن کف گود، تلمبه‌زنی و تخلیه آب‌های سطحی داخل گود (در صورت لزوم).
- ۳-۲. تهیه و ریختن بتن از نوع C10 (بتن کم‌مایه).
- ۳-۳. قالب‌بندی با هر نوع مصالح، همراه با تهیه و اجرای بتن از نوع C25.
- ۳-۴. تهیه مصالح و اجرای دیواره آجری آدمرو (با آجر ماشینی سوراخ‌دار) با چوب بست یا داربست لازم، سطح داخلی به صورت نما با بندکشی و سطح خارجی همراه با اندود از ملات ماسه و سیمان و نیز تعبیه سوراخ‌های محل عبور لوله‌ها و غیره، به تعداد لازم و به هر قطر و جاسازی لوله‌ها در محل عبور از دیواره آدمرو، تهیه و اجرای بتن از نوع C12.
- ۳-۵. تهیه و اجرای بتن از نوع C20 و ماهیچه و مجراسازی کف آدمرو.
- ۳-۶. تهیه مصالح و ساخت و جابجایی و نصب دال بتنی پیش‌ساخته سقف، از بتن C25.
- ۳-۷. تهیه مصالح و آجرچینی روی دال سقف برای نصب دریچه آدمرو، تهیه و اجرای بتن از نوع C12.
- ۳-۸. پرکردن لایه به لایه گود تا سطح زمین، و آب‌پاشی و کوبیدن آن با تراکم حداقل ۸۵ درصد پروکتور استاندارد با خاک حاصل از خاکبرداری (خاکریز نهایی).

۳-۹. تسطیح و پاک کردن محل، نظافت داخل آدمرو و سایر عملیات تکمیلی لازم.

۴. بهای واحد احداث آدمرو با قطعات پلی‌اتیلن در ردیف ۶۴۰۱۹۰۵۰۱ که باید براساس استاندارد ISIRI14148 (یا استاندارد معتبر مشابه) تهیه شود، شامل بهای انجام کارهای لازم با توجه به نقشه نمونه ۳۷۱۰۹ در پیوست ۶ و به شرح زیر به ازای هر متر عمق آدمرو است:

- ۴-۱. انجام عملیات خاکی لازم شامل حفر گود با هر نوع وسیله مکانیکی تا عمق مورد نظر، جابجایی خاک حاصل، تسطیح، آب‌پاشی، کوبیدن کف گود، تلمبه‌زنی و تخلیه آب داخل گود در صورت لزوم.
- ۴-۲. تهیه و اجرای بتن کم‌مایه C10 به ضخامت ۱۰ سانتی‌متر.
- ۴-۳. بارگیری، حمل و نصب قطعات پلی‌اتیلن و تراز کردن آن پس از کف‌سازی و جاسازی لوله‌های مرتبط بر حسب مورد و عملیات تکمیلی لازم.
- ۴-۴. پرکردن لایه به لایه گود در اطراف آدمرو با خاک حاصل از خاکبرداری به صورت متقارن تا سطح زمین، آب‌پاشی و کوبیدن لایه‌ها تا تراکم حداقل ۸۵ درصد پروکتور استاندارد به طوری که مانع از جابجایی و انحراف آدمرو گردد.
- ۴-۵. تهیه مصالح و اجرای رینگ لنگر به ضخامت ۲۵ الی ۳۵ سانتی‌متر در مناطقی که احداث آدمرو زیر تراز آب انجام می‌شود.
- ۴-۶. هزینه تهیه و اجرای بتن C25 کف گود به ضخامت ۱۰ تا ۲۵ سانتی‌متر، دال سقف و رینگ بر حسب مورد با استفاده از ردیف ۶۴۰۱۱۰۱۰۴ در فصل یازدهم، جداگانه محاسبه و پرداخت می‌شود.

۴-۷. در صورت استفاده از شفته آهک با سیمان در اطراف آدمرو با رعایت مشخصات فنی و اجرایی و تایید مشاور و کارفرما، هزینه آن در ردیف ۶۴۰۱۹۰۵۰۱، احداث آدمرو با قطعات پلی‌اتیلن منظور شده است.

۵. بهای واحد احداث شفت بتنی درجا، در ردیف ۶۴۰۱۹۰۴۰۱، شامل بهای انجام کارهای لازم به شرح زیر، به ازای هر مترمکعب بتن مصرفی از نوع C25 در شفت است:

- ۵-۱. انجام عملیات خاکی لازم، شامل حفر گود با هر نوع وسیله مکانیکی تا عمق مورد نظر، جابجایی خاک حاصله، تسطیح، آب‌پاشی و کوبیدن کف گود، تلمبه‌زنی و تخلیه آب‌های سطحی داخل گود (در صورت لزوم).
- ۵-۲. تهیه و ریختن بتن از نوع C10 (بتن کم‌مایه).

۵-۳. قالب‌بندی با هر نوع مصالح، و چوب بست و داربست لازم همراه با تعبیه سوراخ‌های محل عبور لوله‌ها، به تعداد لازم و به هر قطر، جاسازی لوله‌ها در محل عبور از دیواره شفت، اجرای بتن دور لوله‌های ورودی و خروجی و تمامی تمهیدات لازم برای امکان تبدیل بعدی شفت به آدمرو.



فصل نوزدهم . احداث آدمروها و شفت‌های بتنی صفحه: ۸۰	 شورای فنی شهرداری تهران	فهرست‌بهای نگهداری و تعمیر شبکه اصلی جمع‌آوری و هدایت رواناب سطحی- سال ۱۴۰۳ سند شماره : ۴-۴-۶۴۰
---	---	---

- ۴-۵. تهیه و اجرای بتن از نوع C25.
- ۵-۵. پر کردن لایه به لایه گود تا سطح زمین و آب‌پاشی و کوبیدن آن با تراکم حداقل ۸۵ درصد پروکتور استاندارد با خاک حاصل از خاکبرداری (خاکریز نهایی).
- ۶-۵. تسطیح و پاک کردن محل. نظافت داخل شفت و سایر عملیات تکمیلی لازم.
۶. در فصل حاضر منظور از عمق آدمرو، فاصله بین کف تمام شده داخل (روی شالوده)، تا سطح زمین است.
۷. هزینه تهیه، حمل و نصب میلگرد لازم برای احداث آدمرو و شفت و نیز پله و حفاظ و دریچه چدنی با قاب مربوط برای آدمروها، در بهای واحد آن‌ها منظور نشده است.
۸. واحد پرداخت بهای آدمروها و شفت‌های بتنی بر حسب حجم بتن مصرفی از نوع C25 (بتن با عیار ۳۵۰ کیلوگرم سیمان در هر مترمکعب)، بوده و چنانچه از بتن نوع دیگر استفاده شود، اضافه‌بها طبق ردیف‌های درج شده در فصل کارهای بتنی و قالب‌بندی، محاسبه می‌شود.
۹. در تمام ردیف‌های این فصل، سیمان مصرفی سیمان نوع ۵ است.
۱۰. با توجه به سرعت کار، استفاده از آدمروهای بتنی پیش‌ساخته در بالای تراز آب زیرزمینی ارجحیت دارد، ولی در زیر تراز آب زیرزمینی فقط باید از آدمروهای بتنی درجا (بخش ۱) یا آدمرو با قطعات پلی‌اتیلن (بخش ۴) استفاده شود. در بهای واحد ردیف‌های این فصل واتراستاپ و مواد آب بند منظور نشده است.
۱۱. نوع شن و ماسه مصرفی در این فصل به صورت طبیعی رودخانه‌ای یا شکسته رودخانه‌ای، با توجه به مشخصات فنی و اجرایی است.
۱۲. هزینه دانه‌بندی مصالح، ساختن بتن و حمل بتن از محل ساخت تا محل مصرف، ریختن بتن به اشکال مختلف، مرتعش کردن بتن و هرگونه افت ناشی از متراکم کردن بتن، ریخت و پاش ناشی از حمل و تخلیه آن، مرطوب نگهداشتن بتن و سایر هزینه‌های مربوط، در بهای ردیف‌ها منظور شده است.
۱۳. مشخصات انواع بتن به کار رفته در این فصل، طبق آیین‌نامه بتن ایران (نشریه شماره ۱۲۰ امور نظام فنی و اجرایی سازمان برنامه و بودجه کشور) است.
۱۴. مقدار سیمان مفروض در برآورد ردیف‌های بتن‌ریزی طبق بند مندرج در کلیات فهرست‌بها می‌باشد.
۱۵. قالب‌بندی مورد استفاده در این فصل شامل هر نوع قالب مانند چوبی یا فلزی یا ترکیبی از آن دو است.
۱۶. در کارهای قالب‌بندی موضوع فصل حاضر، هزینه‌های پشت‌بند، چوب‌بست، رنده کردن قالب چوبی، تمیز کردن قالب‌ها، تهیه و نصب فاصله نگهدار، ایجاد پخ در گوشه قالب، سیم، میخ و پیچ و مهره لازم، ماده رهاساز و باز کردن قالب منظور شده است.
۱۷. هزینه احداث هر شفت بتنی، پس از اتمام همه کارهای مربوط مطابق ردیف ۶۴۰۱۹۰۴۰۱ در صورت وضعیت‌های موقت درج و پرداخت می‌شود.
۱۸. هزینه کارهای لازم برای تبدیل شفت به آدمرو، بسته به مورد، از سایر ردیف‌های فهرست‌بها، با محاسبه احجام کار، برآورد می‌شود.
۱۹. درصد تقریبی هزینه انجام هر یک از مراحل کار احداث آدمروها در انواع مختلف، مطابق ردیف‌های ۶۴۰۱۹۰۱۰۱ تا ۶۴۰۱۹۰۳۰۱ پرداخت خواهد گردید. بهای پرداختی نسبت به کل عملیات، در جدول ذیل درج شده است که برای محاسبه صورت‌وضعیت‌های موقت مورد استفاده قرار می‌گیرد. برای منظور کردن عملیات انجام شده آدمروها در صورت‌وضعیت‌های موقت، بسته به مورد، ابتدا حجم بتن C25 و یا حجم آجرچینی هر یک از آدمروها و قیمت مربوط به آن طبق ردیف‌های مربوط محاسبه می‌شود. سپس با استفاده از جدول ذیل درصد مربوط به عملیات انجام شده هر آدمرو بدست آمده و به قیمت آدمرو اعمال و در صورت‌وضعیت موقت درج می‌شود. بدیهی است قیمت نهایی برای حجم قطعی بتن یا آجرچینی آدمرو محاسبه خواهد شد.



جدول ۱۱. درصد پرداخت مراحل مختلف عملیات احداث انواع آدمرو با عمق‌های مختلف.

شماره ردیف	نوع و عمق آدمرو	بتنی درجا به هر عمق	بتنی پیش‌ساخته به هر عمق	آجری به عمق تا حدود ۳ متر
شرح عملیات		درصد قابل پرداخت		
۱	حفر گود، تسطیح کف و اجرای بتن کم‌مایه	۶	۱۱	۱۱
۲	اجرای شالوده و کرسی دیوارها با جاسازی لوله‌ها و ماهیچه و مجراسازی	۸۲	۶۸	۵۵
۳	اجرای سقف	۴/۵	۷/۵	۱۵
۴	خاکریز نهایی، نظافت و عملیات تکمیلی	۷/۵	۱۳/۵	۱۹
جمع		۱۰۰	۱۰۰	۱۰۰



شماره	شرح	واحد	بهای واحد (ریال)
۶۴۰۱۹۰۱۰۱	احداث آدمروی بتنی درجا، به هر عمق.	مترمکعب بتن	۷۲,۱۸۸,۰۰۰
۶۴۰۱۹۰۲۰۱	احداث آدمروی بتنی پیش‌ساخته، به هر عمق.	مترمکعب بتن	۷۶,۲۲۱,۰۰۰
۶۴۰۱۹۰۳۰۱	احداث آدمرو با دیواره آجری، به عمق تا ۳ متر.	مترمکعب آجرچینی	۹۰,۴۰۰,۰۰۰
۶۴۰۱۹۰۴۰۱	احداث شفت بتنی درجا، به هر عمق.	مترمکعب بتن	۵۵,۷۴۰,۰۰۰
۶۴۰۱۹۰۵۰۱	احداث آدمرو پلی‌اتیلن به عمق تا ۷ متر.	متر	۴۹,۴۵۵,۰۰۰

فصل بیستم . عملیات خاکی و مرمت نوار حفاری در عملیات لوله‌گذاری واحداث آدم‌روها

الزامات

۱. ردیف‌های فصل حاضر صرفاً جهت تکمیل ردیف‌های فصل‌های لوله‌گذاری واحداث آدم‌روها و شفت‌های بتنی (فصل سیزدهم الی نوزدهم) کاربرد داشته و در صورت نیاز به انجام عملیات خاکی و مرمت در سایر موارد، می‌بایست از ردیف‌های سایر فصول با توجه به شرح عملیات اجرایی استفاده گردد.
۲. ردیف‌های مربوط به حفاری، بر حسب حجم محل حفاری و ردیف‌های تهیه خاک مناسب و خاکریزی، بر حسب حجم محل خاکریز اندازه‌گیری می‌شود.
۳. ردیف‌های جمع‌آوری و حمل خاک‌ها و مواد زاید بر حسب حجم محل حفاری به تناسب خاک جابه‌جا شده اندازه‌گیری می‌شود.
۴. هزینه‌های کوبیدن خاک سرندی زیر، اطراف و روی لوله، در بهای واحد ردیف‌های فصل‌های لوله‌گذاری، منظور شده است و ردیف‌های ۶۴۰۲۰۱۱۰۱ و ۶۴۰۲۰۱۱۰۲ برای کوبیدن خاک روی خاک سرندی (خاکریز نهایی)، طبق مشخصات فنی و اجرایی و بر اساس نتایج درج شده در گزارش آزمایشگاه، قابل پرداخت است. مبنای محاسبه، حجم خاک کوبیده شده است.
۵. در قیمت ردیف‌های اجرای روسازی در مسیر لوله، هزینه برداشتن، بارگیری، حمل به هر فاصله و باراندازی خاک هم حجم مصالح روسازی، پیش‌بینی شده است.
۶. هزینه تخریب ملات زیر موزاییک و بلوک‌های بتنی نیز، طبق ردیف ۶۴۰۲۰۰۶۰۳، محاسبه می‌شود.
۷. شرح و بهای واحد درج شده در ردیف‌های ۶۴۰۲۰۰۷۰۱ تا ۶۴۰۲۰۰۷۰۵ مربوط به عملیات زیرسازی و روسازی معابر در محل‌های عبور خط لوله است و استفاده از این ردیف‌ها، برای سایر کارها مجاز نیست.
۸. ردیف اضافه‌بهای اجرای کار زیر تراز آب زیرزمینی در این فصل، برای ردیف‌های فصل‌های لوله‌گذاری در ترانشه و با احتساب ضریب ۱/۰۵ برای احداث آدم‌روها و شفت‌ها در نظر گرفته شده است و بر حسب حجمی از ترانشه یا گود (طبق نقشه‌های نمونه منضم به این فهرست‌بها و ارتفاع آب در زمان اجرا، قبل از شروع پمپاژ که مستقل از تعداد پمپ و ساعت کارکرد آن است)، که زیر تراز آب زیرزمینی است، محاسبه می‌شود.
۹. هزینه عملیات خاکی اضافی مربوط به ردیف‌های ۶۴۰۲۰۰۸۰۶ و ۶۴۰۲۰۰۸۰۷ چنانچه با وسایل مکانیکی انجام شود، از ردیف ۶۴۰۲۰۰۲۰۱ محاسبه می‌شود و چنانچه استفاده از وسایل مکانیکی مقدور نباشد، اضافه‌بهای عملیات دستی لازم بر حسب ردیف‌های مربوط در این فصل قابل محاسبه است. ردیف اضافه‌بهای اجرای کار زیر تراز آب زیرزمینی در این فصل، بسته به مورد برای ردیف‌های ۶۴۰۲۰۰۸۰۶ و ۶۴۰۲۰۰۸۰۷ نیز قابل محاسبه است.
۱۰. ردیف‌های ۶۴۰۲۰۱۳۰۱ و ۶۴۰۲۰۱۳۰۲ مربوط به هزینه‌های ناشی از صعوبت بارگیری و حمل انواع مصالح (مانند شن و ماسه و بتن و آجر و خاک و اساس و زیراساس و نیز نخاله‌های حاصل از خاکبرداری) و انواع لوله‌ها، با وسایل دستی و باراندازی آن‌ها است و فقط برای مواردی که امکان حمل ماشینی تا فاصله حداقل ۱۰۰ متر از محل اجرا وجود ندارد و در صورت تایید مهندس مشاور و تصویب کارفرما، پرداخت می‌شود. ردیف حمل دستی برای کارهای بنایی بر حسب حجم عملیات اجرا شده، برای خاک‌ها و مواد زاید بر حسب حجم محل حفاری شده و برای پر کردن با هر نوع مصالح بر حسب حجم محل پر شده، اندازه‌گیری می‌شود.
۱۱. در ردیف‌های مربوط به شفته‌ریزی، تمام هزینه‌های مربوط به حمل آهک یا سیمان تا فاصله ۳۰ کیلومتر و اجرای کار طبق نقشه و مشخصات و ریختن و جا دادن شفته در هر محل و به هر شکل، منظور شده و فقط حمل آهک یا سیمان مازاد بر ۳۰ کیلومتر طبق ردیف‌های فصل حمل و نقل قابل محاسبه است. مقدار سیمان یا آهک طبق دستورکار مهندس مشاور خواهد بود و چنانچه مقدار سیمان بیشتر از مقدار مندرج در ردیف مربوط باشد، برای مازاد آن از ردیف‌های فصل یازدهم، بتن درجا، استفاده می‌شود.



فصل بیستم . عملیات خاکی و مرمت نوار حفاری در عملیات لوله گذاری واحداث آدمروها صفحه: ۸۴	 شورای فنی شهرداری تهران	فهرست‌بهای نگهداری و تعمیر شبکه اصلی جمع‌آوری و هدایت رواناب سطحی- سال ۱۴۰۳ سند شماره: ۴-۴-۶۴۰
--	---	--

۱۲. بهای واحد ردیف‌های ۶۴۰۲۰۰۶۰۱ تا ۶۴۰۲۰۰۶۰۳ مربوط به هزینه عملیات آماده‌سازی پوشش مسیر لوله (اعم از برش با کاتر یا تخریب با لحاظ مفاد بند ۱۷) برای حفاری مسیر لوله است. بدیهی است هزینه برداشتن موارد یاد شده جزو هزینه حفاری در ردیف‌های لوله‌گذاری و احداث آدمروها پیش بینی شده است. ردیف‌های تخریب بر حسب حجم محل تخریب شده اندازه‌گیری می‌شود.

۱۳. ردیف ۶۴۰۲۰۰۷۰۳ کاملاً مستقل بوده و برای مواردی که نیاز به اساس و زیراساس ندارد، مورد استفاده قرار می‌گیرد.

۱۴. در مواردی که ضمن اجرای ردیف‌های شماره ۶۴۰۲۰۰۱۰۱ و ۶۴۰۲۰۰۱۰۲، به قطعات بزرگ سنگ برخورد شود که به تشخیص مهندس مشاور برداشت آن مستلزم خرد کردن قطعه سنگ باشد، در آن صورت معادل حجم سنگ‌هایی که شکسته می‌شوند، حفاری سنگی، از ردیف‌های ۶۴۰۲۰۰۱۰۳ تا ۶۴۰۲۰۰۱۰۶ بسته به مورد، محدود به رعایت ابعاد نقشه‌های نمونه منضم به این فهرست‌بها منظور می‌شود.

۱۵. هزینه وسیله مناسب برای عملکرد چکش هیدرولیکی، مانند بیل مکانیکی، در بهای ردیف ۶۴۰۲۰۰۱۰۴ منظور شده است.

۱۶. برای حفاری در سنگ باید از ردیف ۶۴۰۲۰۰۱۰۴ استفاده شود، مگر در شرایطی که با تایید کارفرما، استفاده از کمپرسور همراه با چکش‌های بادی اجتناب‌ناپذیر باشد.

۱۷. در مواردیکه تخریب پوشش آسفالتی در مسیر لوله با استفاده از کاتر انجام می‌پذیرد، هزینه عملیات برش آسفالت و تخریب آسفالت از ردیف‌های موجود در فصل اول، عملیات تخریب، پرداخت می‌گردد. در صورت استفاده از کاتر موضوع ردیف شماره ۶۴۰۰۱۰۸۰۱ برای آماده‌سازی پوشش آسفالت در مسیر لوله، چنانچه حسب تایید مشاور و کارفرما تخریب بین دو خط برش برای برداشتن پوشش ضروری باشد، هزینه برآورد تخریب آسفالت بین دو خط برش از ردیف ۶۴۰۰۱۱۰۰۱ منظور می‌شود.

۱۸. هزینه‌های ناشی از حمل خاک شامل جمع‌آوری خاک و مواد زاید در داخل کارگاه یا از محل انباشت موقت، حمل در هر نوع راه و باراندازی در گود مجاز از ردیف‌های مندرج در فصل حمل و نقل پرداخت می‌گردد.

۱۹. در بهای واحد ردیف‌های فصل‌های لوله‌گذاری و احداث آدمروها، هزینه‌های اضافی بابت خاک‌برداری و خاکریزی اضافی لازم و سایر عملیات مرتبط با آن، برای محل اتصالی‌ها و نیز ایجاد فضای لازم برای اجرای عملیات درون ترانشه، نقب یا گود، منظور شده است و مابه‌التفاوت دیگری جز آنچه در فصل حاضر به صراحت مشخص گردیده، قابل محاسبه نیست.

۲۰. منظور از سطح حفاظت شده در ردیف ۶۴۰۲۰۰۳۰۱ سطحی از ترانشه ریزشی است که با توجه به مشخصات و تایید مهندس مشاور، لازم است با استفاده از چوب بست از ریزش آن جلوگیری شده و ایمنی کار در آن تامین شود.

۲۱. در ردیف‌های ۶۴۰۲۰۰۷۰۲ و ۶۴۰۲۰۰۷۰۳ کل ضخامت آسفالت (بیندر و توپکا) برای محاسبه اندازه‌گیری می‌شود.

۲۲. در ردیف‌های ۶۴۰۲۰۰۱۰۳ تا ۶۴۰۲۰۰۱۰۶ مبنای محاسبه و پرداخت با در نظر گرفتن تمامی هزینه‌ها (از جمله شیب لازم و ماشین‌آلات مورد استفاده)، براساس ابعاد ترانشه در نقشه‌های نمونه این فهرست‌بها است و در این مورد هزینه اضافی جداگانه براساس حجم مازاد بر این ابعاد قابل پرداخت نیست.

۲۳. خاک‌برداری و خاکریزی ترانشه در ردیف‌های حفاری این فصل با هم دیده شده است و عملیات مربوط تنها برای یکبار و با رعایت ضوابط قابل محاسبه است.

۲۴. برای قطرهایی که در نقشه‌های نمونه پیوست ۶، عرض نقب (W) و ارتفاع نقب (H) تعیین نشده است، مهندس مشاور براساس نقشه‌های مندرج در آخرین ویرایش نشریه ۳۰۳، عرض و ارتفاع نقب را تعیین می‌کند.



فصل بیستم . عملیات خاکی و مرمت نوار حفاری در عملیات لوله گذاری واحداث آدمروها صفحه: ۸۵	 شورای فنی شهرداری تهران	فهرست بهای نگهداری و تعمیر شبکه اصلی جمع آوری و هدایت رواناب سطحی- سال ۱۴۰۳ سند شماره: ۴-۴-۶۴۰
---	---	---

شماره	شرح	واحد	بهای واحد (ریال)
۶۴۰۲۰۰۱۰۱	اضافه بها به ردیف های فصل های لوله گذاری و احداث آدمروها و شفت ها، چنانچه برای حفر ترانشه و گودبرداری در زمین های نرم و خاکریزی، استفاده از وسایل مکانیکی به علت موقعیت مکانی مقدور نباشد و عملیات خاکی با دست و حداکثر تا عمق ۲ متر انجام شود، بر حسب حجم محل حفاری.	مترمکعب	۴۴۹،۵۰۰
۶۴۰۲۰۰۱۰۲	اضافه بها به ردیف های فصل های لوله گذاری و احداث آدمروها و شفت ها، چنانچه برای حفر ترانشه و گودبرداری در زمین های سخت و خاکریزی، استفاده از وسایل مکانیکی به علت موقعیت مکانی مقدور نباشد و عملیات خاکی با دست و حداکثر تا عمق ۲ متر انجام شود، بر حسب حجم محل حفاری.	مترمکعب	۱،۲۶۳،۰۰۰
۶۴۰۲۰۰۱۰۳	اضافه بها به ردیف های فصل های لوله گذاری در ترانشه و احداث آدمروها و شفت ها، چنانچه حفاری در زمین های سنگی، به علت شرایط محلی با کمپرسور همراه با چکش های بادی و وسایل دستی و حداکثر تا عمق ۲ متر انجام شود.	مترمکعب	۱۲،۲۲۲،۰۰۰
۶۴۰۲۰۰۱۰۴	اضافه بها به ردیف های فصل های لوله گذاری در ترانشه و احداث آدمروها و شفت ها، چنانچه حفاری در زمین های سنگی، با استفاده از چکش های هیدرولیکی و حداکثر تا عمق ۲ متر انجام شود.	مترمکعب	۲،۵۱۲،۰۰۰
۶۴۰۲۰۰۱۰۵	اضافه بها به ردیف های ۶۴۰۲۰۰۱۰۱ تا ۶۴۰۲۰۰۱۰۴، هرگاه عمق ترانشه یا گود بیش از ۲ متر باشد، برای حجم واقع بین ۲ تا ۴ متر یک بار و برای حجم واقع بین ۴ تا ۶ متر دو بار و به همین ترتیب، برای عمق های بیشتر.	مترمکعب	۵۱۸،۵۰۰
۶۴۰۲۰۰۱۰۶	اضافه بها به ردیف ۶۴۰۲۰۰۱۰۳، چنانچه استفاده از وسایل مکانیکی به علت موقعیت مکانی، مقدور نباشد و خاکریزی نهایی با دست انجام شود.	مترمکعب	۳۴۰،۵۰۰
۶۴۰۲۰۰۲۰۱	خاکبرداری اضافی در زمین های ریزشی با وسیله مکانیکی، به منظور ایجاد شیب یا عمق مناسب.	مترمکعب	۲۲۷،۰۰۰
۶۴۰۲۰۰۲۰۲	خاکریزی در زمین های ریزشی و در محل هایی که خاکبرداری اضافی انجام شده است، همراه با پخش و کوبیدن خاک در قشرهای ۱۵ سانتی متری، با تراکم ۸۵ درصد پروکتور استاندارد.	مترمکعب	۵۹۵،۵۰۰
۶۴۰۲۰۰۳۰۱	چوب بست لازم برای دیواره ترانشه ها و گودها، به منظور تامین شرایط ایمنی کار در محل هایی که چوب بست لازم باشد (اندازه گیری بر حسب سطح حفاظت شده).	مترمربع	۴۳۵،۰۰۰
۶۴۰۲۰۰۴۰۱	اضافه بها به ردیف های فصل های لوله گذاری در ترانشه و احداث آدمروها و شفت ها، برای آن قسمت از عملیات که زیر تراز آب زیرزمینی انجام شود و شدت تراوش آب های زیرزمینی، به حدی باشد که استفاده از تلمبه موتوری اجتناب ناپذیر باشد.	مترمکعب	۲،۶۴۳،۰۰۰
۶۴۰۲۰۰۵۰۱	تهیه مصالح و نصب لوله های زهکش بتنی به قطر ۱۰۰ تا ۲۰۰ میلی متر، با بندباز، برای انتقال آب به محل تلمبه های موتوری و یا محل دفع آب، همراه با حفاری، تهیه و ریختن مصالح لازم اطراف لوله.	مترطول	۷،۱۳۴،۰۰۰
۶۴۰۲۰۰۵۰۲	تهیه مصالح و نصب لوله های زهکش پلاستیکی مشبک به قطر ۱۱۰ تا ۲۰۰ میلی متر، برای انتقال آب به محل تلمبه های موتوری و یا محل دفع آب، همراه با حفاری، تهیه و ریختن مصالح لازم اطراف لوله.	مترطول	۸،۴۶۶،۰۰۰
۶۴۰۲۰۰۵۰۳	تهیه مصالح زهکشی طبق مشخصات و به کاربردن آن در زهکشی ها.	مترمکعب	۵،۰۸۰،۰۰۰
۶۴۰۲۰۰۶۰۱	تخریب پوشش آسفالتی در مسیر لوله (بدون استفاده از کاتر).	مترمکعب	۶،۵۰۹،۰۰۰



فصل بیستم . عملیات خاکی و مرمت نوار حفاری در عملیات لوله گذاری واحداث آدمروها صفحه: ۸۶	 شورای فنی شهرداری تهران	فهرست بهای نگهداری و تعمیر شبکه اصلی جمع آوری و هدایت رواناب سطحی- سال ۱۴۰۳ سند شماره: ۴-۴-۶۴۰
---	---	---

شماره	شرح	واحد	بهای واحد (ریال)
۶۴۰۲۰۰۶۰۲	تخریب پوشش بتنی در مسیر لوله.	مترمکعب	۱۴,۱۱۱,۰۰۰
۶۴۰۲۰۰۶۰۳	تخریب هر نوع پوشش، به استثنای پوشش آسفالت و بتن، در مسیر لوله.	مترمکعب	۵,۴۰۲,۰۰۰
۶۴۰۲۰۰۷۰۱	مرمت مسیر لوله، شامل کندن مجدد خاک روی ترانشه یا گود، آب پاشی و کوبیدن بستر، تهیه مصالح زیراساس و اساس، ریختن، پخش، آب پاشی و کوبیدن آن، با تراکم لازم.	مترمکعب	۹,۱۹۸,۰۰۰
۶۴۰۲۰۰۷۰۲	تهیه مصالح، ریختن، پخش و کوبیدن بیندر و توپکا، همراه با تک کت و پریمکت، به ازای هر یک سانتی متر ضخامت آسفالت کوبیده شده.	مترمربع	۵۰۱,۰۰۰
۶۴۰۲۰۰۷۰۳	مرمت مسیر لوله، شامل کندن مجدد خاک روی ترانشه یا گود، آب پاشی و کوبیدن بستر، تهیه مصالح، ریختن، پخش و کوبیدن اساس قیری، بیندر و توپکا، همراه با تک کت و پریمکت، به ازای هر یک سانتی متر ضخامت آسفالت کوبیده شده.	مترمربع	۵۸۸,۰۰۰
۶۴۰۲۰۰۷۰۴	تهیه مصالح و اجرای کامل روسازی در مسیر لوله، با بلوک های بتنی به اشکال مختلف، همراه با کندن مجدد خاک روی ترانشه یا گود، آب پاشی و کوبیدن بستر، ماسه ریزی و کوبیدن آن.	مترمربع	۴,۴۱۴,۰۰۰
۶۴۰۲۰۰۷۰۵	تهیه مصالح و اجرای کامل روسازی در مسیر لوله، با پوشش موزاییک، همراه با کندن مجدد خاک روی ترانشه یا گود، آب پاشی و کوبیدن بستر.	مترمربع	۳,۰۰۶,۰۰۰
۶۴۰۲۰۰۸۰۱	اضافه بها به ردیف های فصل های لوله گذاری، برای تهیه، حمل و پخش مصالح سنگی طبیعی به جای استفاده از خاک سرند شده محلی.	مترمکعب	۳,۸۱۳,۰۰۰
۶۴۰۲۰۰۸۰۲	اضافه بها به ردیف های فصل های لوله گذاری، برای تهیه، حمل و پخش مصالح سنگی شکسته با دانه بندی تا ۱۹ میلی متر به جای استفاده از خاک سرند شده محلی.	مترمکعب	۴,۲۹۶,۰۰۰
۶۴۰۲۰۰۸۰۳	اضافه بها به ردیف های فصل های لوله گذاری، برای تهیه، حمل و پخش ماسه شسته به جای استفاده از خاک سرند شده محلی.	مترمکعب	۳,۷۰۵,۰۰۰
۶۴۰۲۰۰۸۰۴	اضافه بها به ردیف های فصل های لوله گذاری، برای تهیه، حمل و پخش ماسه خاکدار (کفی)، به جای استفاده از خاک سرند شده محلی.	مترمکعب	۲,۸۲۶,۰۰۰
۶۴۰۲۰۰۸۰۵	اضافه بها به ردیف های فصل های لوله گذاری، برای تهیه، حمل و پخش ماسه بادی به جای استفاده از خاک سرند شده محلی.	مترمکعب	۲,۴۵۸,۰۰۰
۶۴۰۲۰۰۸۰۶	تهیه مصالح و خشکه چینی با سنگ قلوه رودخانه ای در کف ترانشه، به منظور پی سازی.	مترمکعب	۶,۰۲۶,۰۰۰
۶۴۰۲۰۰۸۰۷	تهیه مصالح و خشکه چینی با سنگ لاشه در کف ترانشه، به منظور پی سازی.	مترمکعب	۷,۲۳۲,۰۰۰
۶۴۰۲۰۰۹۰۱	جابجایی خاک تا فاصله حداکثر ۵۰ متر، با هر وسیله مکانیکی، از کنار ترانشه، میله چاه یا گود به محل دیو یا برعکس، در مواردی که بارگیری و باراندازی انجام نمی شود.	مترمکعب	۶۷,۰۰۰
۶۴۰۲۰۱۰۱	اضافه بها به ردیف های فصل های لوله گذاری، برای تهیه خاک مناسب (سرند شده یا نشده) از خارج کارگاه، حمل آن تا ۵۰۰ متری، باراندازی و ریسه کردن آن در مسیر ترانشه های سنگی و یا محل هایی که خاک کنده شده برای استفاده مناسب نباشد.	مترمکعب	۳۶۹,۵۰۰
۶۴۰۲۰۱۱۰۱	اضافه بها به ردیف های فصل های لوله گذاری در ترانشه و احداث آدمروها و شفت ها، برای پخش و کوبیدن خاک داخل ترانشه یا گود، در قشرهای ۱۵ سانتی متری، با تراکم ۹۰ درصد پروکتور استاندارد.	مترمکعب	۶۰۸,۰۰۰



فصل بیستم . عملیات خاکی و مرمت نوار حفاری در عملیات لوله گذاری واحداث آدمروها صفحه: ۸۷	 شورای فنی شهرداری تهران	فهرست‌بهای نگهداری و تعمیر شبکه اصلی جمع‌آوری و هدایت رواناب سطحی- سال ۱۴۰۳ سند شماره: ۴-۴-۶۴۰
--	---	--

شماره	شرح	واحد	بهای واحد (ریال)
۶۴۰۲۰۱۱۰۲	اضافه‌بها به ردیف‌های فصل‌های لوله‌گذاری در ترانشه و احداث آدمروها و شفت‌ها، برای پخش و کوبیدن خاک داخل ترانشه یا گود، در قشرهای ۱۵ سانتی‌متری، با تراکم ۹۵ درصد پروکتور استاندارد.	مترمکعب	۷۸۶،۵۰۰
۶۴۰۲۰۱۲۰۱	شفته‌ریزی با خاک محل و ۱۵۰ کیلوگرم آهک شکفته در مترمکعب شفته.	مترمکعب	۴،۲۶۶،۰۰۰
۶۴۰۲۰۱۲۰۲	شفته‌ریزی با خاک تهیه شده مناسب شن‌دار از خارج محل به هر فاصله، با ۱۵۰ کیلوگرم آهک شکفته در مترمکعب شفته.	مترمکعب	۷،۳۰۲،۰۰۰
۶۴۰۲۰۱۲۰۳	اضافه‌بها به ردیف‌های فصل‌های لوله‌گذاری، برای شفته‌ریزی با خاک محل و ۱۵۰ کیلوگرم آهک شکفته در مترمکعب شفته، به جای استفاده از خاک سرند شده محلی.	مترمکعب	۲،۹۳۷،۰۰۰
۶۴۰۲۰۱۲۰۴	اضافه‌بها به ردیف‌های فصل‌های لوله‌گذاری، برای شفته‌ریزی با خاک تهیه شده مناسب شن‌دار از خارج محل به هر فاصله، با ۱۵۰ کیلوگرم آهک شکفته در مترمکعب شفته، به جای استفاده از خاک سرند شده محلی.	مترمکعب	۶،۱۶۲،۰۰۰
۶۴۰۲۰۱۲۰۵	اضافه‌بها به ردیف‌های ۶۴۰۲۰۱۲۰۱ تا ۶۴۰۲۰۱۲۰۴، برای افزایش هر ۵۰ کیلوگرم آهک شکفته در مترمکعب شفته. کسر ۵۰ کیلوگرم، به تناسب محاسبه می‌شود.	مترمکعب	۶۸۵،۵۰۰
۶۴۰۲۰۱۲۰۶	شفته‌ریزی با خاک محل و ۱۰۰ کیلوگرم سیمان در مترمکعب شفته.	مترمکعب	۴،۱۰۴،۰۰۰
۶۴۰۲۰۱۲۰۷	شفته‌ریزی با خاک تهیه شده مناسب شن‌دار از خارج محل به هر فاصله، با ۱۰۰ کیلوگرم سیمان در مترمکعب شفته.	مترمکعب	۵،۷۶۶،۰۰۰
۶۴۰۲۰۱۲۰۸	کسربها به ردیف‌های بتن و شفته سیمانی برای تهیه مصالح، ساخت و ریختن، به جای استفاده از خاک سرند شده محلی، یا خاکریز نهایی، در ردیف‌های فصل‌های لوله‌گذاری و احداث آدمروها.	مترمکعب	-۱،۷۹۸،۰۰۰
۶۴۰۲۰۱۳۰۱	بارگیری و حمل انواع مصالح با هر وسیله دستی و باراندازی.	مترمکعب	۲،۱۵۵،۰۰۰
۶۴۰۲۰۱۳۰۲	بارگیری و حمل انواع لوله تا قطر ۳۰۰ میلی‌متر، با هر وسیله دستی و باراندازی.	شاخه	۳۵۹،۰۰۰
۶۴۰۲۰۱۴۰۱	اضافه‌بها به ردیف‌های فصل‌های لوله‌گذاری در ترانشه و احداث آدمروها و شفت‌ها برای صعوبت ناشی از وجود مهاری‌های سپرها در عرض ترانشه یا گود.	مترمکعب	۳۰۹،۰۰۰



فصل بیست و یکم. زهکش‌ها و جمع‌کننده‌های زیرزمینی

الزامات

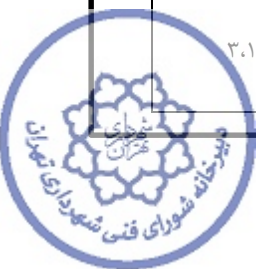
۱. عملیات لوله‌گذاری زهکش‌ها و جمع‌کننده‌های زیرزمینی، شامل قسمت‌های زیر است:
 - ۱-۱. تمیز کردن و تسطیح مسیر ترانше زهکش در حریم مورد نیاز و انجام کارهای نقشه‌برداری لازم.
 - ۲-۱. حفر ترانشه در هر نوع زمین (به استثنای زمین‌های لجنی)، با عمق و عرض ترانشه مشخص شده.
 - ۳-۱. تخلیه و استقرار کلاف لوله‌های خرطومی بر روی دستگاه ترنچر و نصب آن در داخل ترانشه (برای زهکش‌ها تا قطر ۲۰۰ میلی‌متر).
 - ۴-۱. حفاظت داخل لوله از ورود هرگونه مواد خارجی.
 - ۵-۱. ریختن و پخش مصالح فیلتر دانه‌بندی شده طبق مشخصات، برای زیر و اطراف و روی لوله‌ها (برای زهکش‌ها تا قطر ۲۰۰ میلی‌متر).
- تبصره) در عملیات موضوع ردیف‌های ۶۴۰۲۱۰۱۰۱، ۶۴۰۲۱۰۱۰۲ و ۶۴۰۲۱۰۱۰۴، حفر ترانشه، ریختن مصالح فیلتر و نصب لوله به وسیله دستگاه ترنچر انجام می‌شود. در عملیات موضوع ردیف‌های ۶۴۰۲۱۰۱۰۳، ۶۴۰۲۱۰۱۰۵ تا ۶۴۰۲۱۰۱۰۷، حفر ترانشه توسط ترنچر و بقیه عملیات به طرق مناسب دیگر صورت می‌گیرد.
- ۶-۱. خاکریزی با خاک‌های حاصل از عملیات حفاری، در مرحله اول تا ارتفاع ۳۰ سانتی‌متر روی لوله‌ها، به منظور جلوگیری از جابه‌جا شدن لوله‌های زهکش و خاکریزی مجدد تا تراز مورد نظر و پخش خاک‌های اضافی.
- ۷-۱. آزمایش و شستشو و رفع گرفتگی احتمالی داخل لوله و سایر عملیات مورد لزوم.
۲. در بهای ردیف‌های این فصل، هزینه تهیه مصالح، به استثنای مصالح فیلتر و لوله‌های زهکش منظور شده است. هزینه تهیه مصالح فیلتر، براساس ردیف ۶۴۰۰۶۰۸۰۱ از فصل عملیات بنایی با سنگ به طور جداگانه پرداخت می‌شود. بهای حمل مصالح فیلتر تا فاصله ۱ کیلومتر در ردیف یادشده، پیش‌بینی شده و مازاد بر ۱ کیلومتر، بر حسب مورد از فصل حمل و نقل، محاسبه و پرداخت می‌شود.
۳. هزینه حمل لوله‌های زهکش از محل تحویل (کارخانه ساخت یا انبار مرکزی کارفرما) تا مرکز ثقل کارگاه، تا فاصله ۳۰ کیلومتر در بهای ردیف‌های نصب، شامل بارگیری، حمل، باراندازی و ریسه‌کردن به پای کار، منظور شده است. حمل مازاد بر ۳۰ کیلومتر از محل تهیه، براساس ردیف‌های مربوط در فصل بیست و پنجم (حمل و نقل)، محاسبه می‌شود.
۴. تهیه لوله‌های زهکش به استثنای لوله‌های پیش‌ساخته بتنی، به عهده کارفرما است. چنانچه در نظر باشد تهیه آن‌ها به پیمانکار محول شود، باید شرح اقلام مربوط در صورت عدم وجود در فهرست‌بها، طبق ضوابط اقلام ستاره‌دار تهیه و در انتهای این فصل، در برآورد هزینه اجرای عملیات منظور شود.
۵. ملاک عمق ترانشه، اختلاف رقوم کف ترانشه با رقوم متوسط زمین، پس از آماده نمودن و تمیز کردن مسیر ترانشه است. در ردیف‌های مربوط به اجرای عملیات در عمق‌های بیش از ۲ متر، هزینه‌های مربوط به سختی کار در نظر گرفته شده و اضافه پرداخت دیگری صورت نخواهد گرفت.
۶. حفاری کانال مسیر زهکش‌های زیرزمینی، توسط ماشین‌آلات مخصوص (مانند ترنچر) و با جدار قائم صورت خواهد گرفت. تبصره) چنانچه بنا به تشخیص مهندس مشاور و با توجه به برنامه زمان‌بندی اجرای کار، استفاده از سایر ماشین‌آلات حفاری کانال مانند بیل مکانیکی، مجاز شناخته شود و به دلایل فنی نظیر نوع و کیفیت خاک، امکان حفر کانال با جدار قائم میسر نباشد، در این صورت نوع ماشین‌آلات و شیب مناسب جدار ترانشه، توسط مهندس مشاور تعیین و پس از تایید کارفرما به پیمانکار ابلاغ می‌شود. در صورتی که به علت محدودیت‌های اجرایی، امکان حفر ترانشه به صورت شیب‌دار میسر نباشد و بنا به تشخیص مهندس مشاور و تایید کارفرما، حفاظت دیواره ترانشه ضروری باشد، بهای این عملیات، جداگانه پرداخت می‌شود.



۷. در صورتی که خاک حاصل از عملیات حفاری، برای خاکریزی مجدد روی لوله‌های زهکش مناسب نباشد، با پیشنهاد مهندس مشاور و تصویب کارفرما، از خاک قرضه استفاده خواهد شد و بهای آن از ردیف‌های مربوط در فصل عملیات خاکی با ماشین، محاسبه می‌شود. هزینه حمل خاک‌های مازاد به نقاط تعیین شده، از فصل حمل و نقل، قابل پرداخت است.
۸. هزینه تهیه ملات و اجرای بندکشی اتصالات لوله‌های بتنی موضوع ردیف‌های ۶۴۰۲۱۰۳۰۱ تا ۶۴۰۲۱۰۳۰۴، در قیمت ردیف‌های مربوط، منظور شده است.
۹. اضافه‌بهای ردیف‌های ۶۴۰۲۱۰۴۰۴، ۶۴۰۲۱۰۴۰۵ و ۶۴۰۲۱۰۴۰۶، به قسمتی از طول مسیر عملیات حفر ترانشه زهکش‌های زیرزمینی که در زمین‌های لجنی قرار دارد و براساس صورت‌جلسه اجرای عملیات، که با حضور نمایندگان کارفرما، مهندس مشاور و پیمانکار تنظیم می‌گردد، تعلق می‌گیرد.
۱۰. بهای ردیف ۶۴۰۲۱۰۵۰۱، برای اضافه حجم عملیات خاکی قسمت‌های شیب‌دار کانال‌ها نسبت به قائم، به ردیف‌های ۶۴۰۲۱۰۱۰۴ تا ۶۴۰۲۱۰۱۱۱ و از ۶۴۰۲۱۰۳۰۱ تا ۶۴۰۲۱۰۳۰۵، پرداخت می‌شود.
۱۱. بهای تهیه لوله‌های بتنی در ردیف‌های این فصل منظور نشده است و بهای آن جداگانه از فصل بتن پیش‌ساخته پرداخت می‌شود. در صورت استفاده از لوله بتنی با قطر بیش از ۸۰۰ میلی‌متر برای زهکشی‌های جمع‌کننده، بهای عملیات مربوط از ردیف‌های متناظر فصل بتن پیش‌ساخته محاسبه می‌شود.



شماره	شرح	واحد	بهای واحد (ریال)
۶۴۰۲۱۰۱۰۱	اجرای زهکش‌های زیرزمینی (زهکش‌های عمقی) با لوله خرطومی مشبک (Pipe Corrugated) یا مشابه تا قطر ۲۰۰ میلی‌متر، با ترانشه به عرض تا ۵۰ سانتی‌متر و عمق تا ۲ متر، با ترنچر.	مترطول	۵۷۶,۰۰۰
۶۴۰۲۱۰۱۰۲	اجرای زهکش‌های زیرزمینی با لوله خرطومی مشبک یا مشابه تا قطر ۲۰۰ میلی‌متر، با ترانشه به عرض بیش از ۵۰ و تا ۶۰ سانتی‌متر و عمق تا ۲ متر، با ترنچر.	مترطول	۶۸۷,۰۰۰
۶۴۰۲۱۰۱۰۳	اجرای زهکش‌های زیرزمینی با لوله خرطومی مشبک یا مشابه تا قطر ۲۰۰ میلی‌متر، با ترانشه به عرض بیش از ۵۰ و تا ۶۰ سانتی‌متر و عمق تا ۲ متر با ترنچر، در صورتی که لوله‌گذاری و ریختن مصالح فیلتر با وسایلی غیر از ترنچر انجام شود.	مترطول	۵۳۷,۰۰۰
۶۴۰۲۱۰۱۰۴	اجرای زهکش‌های زیرزمینی با لوله بتنی یا سفالی (تنبوشه) تا قطر ۲۰۰ میلی‌متر، با ترانشه به عرض تا ۶۰ سانتی‌متر و عمق تا ۲ متر، با ترنچر.	مترطول	۷۲۶,۰۰۰
۶۴۰۲۱۰۱۰۵	اجرای زهکش‌های زیرزمینی با لوله بتنی یا سفالی تا قطر ۲۰۰ میلی‌متر، با ترانشه به عرض تا ۶۰ سانتی‌متر و عمق تا ۲ متر با ترنچر، در صورتی که لوله‌گذاری و ریختن مصالح فیلتر با وسایلی غیر از ترنچر انجام شود.	مترطول	۶۰۳,۰۰۰
۶۴۰۲۱۰۱۰۶	اجرای زهکش‌های زیرزمینی با لوله پی‌وی‌سی مشبک یا مشابه تا قطر ۲۰۰ میلی‌متر، با ترانشه به عرض تا ۶۰ سانتی‌متر و عمق تا ۲ متر با ترنچر، در صورتی که لوله‌گذاری و ریختن مصالح فیلتر با وسایلی غیر از ترنچر انجام شود.	مترطول	۶۴۱,۵۰۰
۶۴۰۲۱۰۱۰۷	اجرای زهکش‌های زیرزمینی با لوله آزیست سیمانی مشبک یا مشابه تا قطر ۲۰۰ میلی‌متر، با ترانشه به عرض تا ۶۰ سانتی‌متر و عمق تا ۲ متر با ترنچر، در صورتی که لوله‌گذاری و ریختن مصالح فیلتر با وسایلی غیر از ترنچر انجام شود.	مترطول	۶۱۲,۵۰۰
۶۴۰۲۱۰۱۰۸	اجرای زهکش‌های زیرزمینی با لوله خرطومی مشبک یا مشابه تا قطر ۲۰۰ میلی‌متر، با ترانشه به عرض تا ۶۰ سانتی‌متر و عمق تا ۲ متر، با بیل مکانیکی.	مترطول	۵۸۹,۵۰۰
۶۴۰۲۱۰۱۰۹	اجرای زهکش‌های زیرزمینی با لوله پی‌وی‌سی یا مشابه تا قطر ۲۰۰ میلی‌متر، با ترانشه به عرض تا ۶۰ سانتی‌متر و عمق تا ۲ متر، با بیل مکانیکی.	مترطول	۵۸۹,۵۰۰
۶۴۰۲۱۰۱۱۰	اجرای زهکش‌های زیرزمینی با لوله آزیست سیمانی یا مشابه تا قطر ۲۰۰ میلی‌متر، با ترانشه به عرض ۸۰ سانتی‌متر و عمق تا ۲ متر، با بیل مکانیکی.	مترطول	۸۶۷,۵۰۰
۶۴۰۲۱۰۱۱۱	اجرای زهکش‌های زیرزمینی با لوله بتنی یا سفالی یا مشابه تا قطر ۲۰۰ میلی‌متر، با ترانشه به عرض ۸۰ سانتی‌متر و عمق تا ۲ متر، با بیل مکانیکی.	مترطول	۸۵۷,۰۰۰
۶۴۰۲۱۰۲۰۱	اضافه‌بها به ردیف‌های ۶۴۰۲۱۰۱۰۱ تا ۶۴۰۲۱۰۱۰۷، چنانچه عمق ترانشه بیش از ۲ و تا ۳ متر باشد.	مترطول	۱۵۳,۰۰۰
۶۴۰۲۱۰۲۰۲	اضافه‌بها به ردیف‌های ۶۴۰۲۱۰۱۰۸ تا ۶۴۰۲۱۰۱۱۱، چنانچه عمق ترانشه بیش از ۲ متر باشد، برای عمق ۲ تا ۳ متر یک بار، ۳ تا ۴ متر دوبار و به همین ترتیب برای عمق‌های بیشتر.	مترطول	۱۱۴,۰۰۰
۶۴۰۲۱۰۳۰۱	نصب زهکش‌های جمع‌کننده (Collector) با لوله بتنی غیرمسلح به قطر داخلی ۳۰۰ میلی‌متر، با ترانشه به عرض ۱ متر و عمق تا ۲ متر، با هر وسیله مکانیکی.	مترطول	۲,۳۹۸,۰۰۰
۶۴۰۲۱۰۳۰۲	نصب زهکش‌های جمع‌کننده با لوله بتنی غیرمسلح به قطر داخلی ۴۰۰ میلی‌متر، با ترانشه به عرض ۱/۱۰ متر و عمق تا ۲ متر، با هر وسیله مکانیکی.	مترطول	۳,۱۳۴,۰۰۰



شماره	شرح	واحد	بهای واحد (ریال)
۶۴۰۲۱۰۳۰۳	نصب زهکش‌های جمع‌کننده با لوله بتنی غیرمسلح به قطر داخلی ۵۰۰ میلی‌متر، با ترانشه به عرض ۱/۲۰ متر و عمق تا ۲ متر، با هر وسیله مکانیکی.	مترطول	۳,۶۰۹,۰۰۰
۶۴۰۲۱۰۳۰۴	نصب زهکش‌های جمع‌کننده با لوله بتنی مسلح و غیرمسلح به قطر داخلی ۶۰۰ میلی‌متر، با ترانشه به عرض ۱/۴۰ متر و عمق تا ۲ متر، با هر وسیله مکانیکی.	مترطول	۴,۲۰۹,۰۰۰
۶۴۰۲۱۰۳۰۵	نصب زهکش‌های جمع‌کننده با لوله بتنی مسلح به قطر داخلی ۸۰۰ میلی‌متر با ترانشه به عرض تا ۱/۶۰ متر و عمق ۲ متر، با هر وسیله مکانیکی.	مترطول	۵,۲۰۳,۰۰۰
۶۴۰۲۱۰۴۰۱	اضافه‌بها به ردیف ۶۴۰۲۱۰۳۰۱، چنانچه عمق ترانشه بیش از ۲ متر باشد، برای عمق ۲ تا ۳ متر یک بار، ۳ تا ۴ متر دو بار و به همین ترتیب برای عمق‌های بیشتر.	مترطول	۴۵۰,۵۰۰
۶۴۰۲۱۰۴۰۲	اضافه‌بها به ردیف‌های ۶۴۰۲۱۰۳۰۲ و ۶۴۰۲۱۰۳۰۳، چنانچه عمق ترانشه بیش از ۲ متر باشد، برای عمق ۲ تا ۳ متر یک بار، ۳ تا ۴ متر دو بار و به همین ترتیب برای عمق‌های بیشتر.	مترطول	۴۴۳,۰۰۰
۶۴۰۲۱۰۴۰۳	اضافه‌بها به ردیف ۶۴۰۲۱۰۳۰۴ و ۶۴۰۲۱۰۳۰۵، چنانچه عمق ترانشه بیش از ۲ متر باشد، برای عمق ۲ تا ۳ متر یک بار، ۳ تا ۴ متر دو بار و به همین ترتیب برای عمق‌های بیشتر.	مترطول	۵۹۷,۵۰۰
۶۴۰۲۱۰۴۰۴	اضافه‌بها به ردیف‌های ۶۴۰۲۱۰۱ تا ۶۴۰۲۱۰۷، چنانچه عملیات در زمین‌های لجنی صورت گیرد.	مترطول	۸۹,۸۰۰
۶۴۰۲۱۰۴۰۵	اضافه‌بها به ردیف‌های ۶۴۰۲۱۰۸ تا ۶۴۰۲۱۰۱۱، چنانچه عملیات در زمین‌های لجنی صورت گیرد.	مترطول	۹۵,۴۰۰
۶۴۰۲۱۰۴۰۶	اضافه‌بها به ردیف‌های ۶۴۰۲۱۰۳۰۱ تا ۶۴۰۲۱۰۳۰۵، چنانچه عملیات در زمین‌های لجنی صورت گیرد.	مترطول	۴۹۳,۵۰۰
۶۴۰۲۱۰۵۰۱	خاکبرداری قسمت‌های شیب‌دار ترانشه زهکش‌های عمقی یا جمع‌کننده، اضافه بر مقاطع قائم در هر نوع زمین، به هر عمق و خاکریزی مجدد روی آن.	مترمکعب	۳۰۹,۵۰۰
۶۴۰۲۱۰۶۰۱	اضافه‌بها به ردیف‌های لوله‌گذاری، برای آن قسمت عملیات که در زیر تراز آب زیرزمینی انجام شود و استفاده از تلمبه موتوری در حین انجام عملیات، برای خارج نمودن آب الزامی باشد.	مترمکعب	۳۳۱,۰۰۰
۶۴۰۲۱۰۶۰۲	اضافه‌بها به ردیف‌های لوله‌گذاری، هرگاه عملیات زیر تراز آب زیرزمینی و بدون استفاده از تلمبه موتوری انجام شود.	مترمکعب	۲۱۴,۰۰۰

فصل بیست و دوم . عایق کاری

الزامات

۱. در عایق کاری های رطوبتی، مقدار همپوشانی (Overlap)، باید به میزان درج شده در نقشه ها و مشخصات فنی و اجرایی بوده و در هر صورت، این مقدار نباید از ۱۰ سانتی متر کمتر باشد.
۲. مبنای اندازه گیری، سطح ظاهری عایق کاری شده، طبق ابعاد درج شده در مشخصات فنی و اجرایی و صورت جلسه ها است و هزینه همپوشانی در ردیف های این فصل منظور شده است.
۳. بهای واحد ردیف های این فصل، برای انجام کار در تمام سطوح اعم از افقی، قائم، مورب، منحنی و مانند آنهاست و هیچ گونه اضافه بهایی بابت صعوبت، عمق، انحنا و مانند آنها، قابل پرداخت نیست.
۴. مقدار قیر مورد مصرف در ردیف های این فصل، برای هر ۱ مترمربع عایق کاری رطوبتی به ترتیب، برابر است با:
 - ۴-۱. اندود قیری، ۱/۵ کیلوگرم قیر برای سطوح قائم و ۲ کیلوگرم، برای سطوح افقی.
 - ۴-۲. اندود با یک لایه گونی، ۲/۵ کیلوگرم قیر برای سطوح قائم و ۳/۵ کیلوگرم، برای سطوح افقی.
 - ۴-۳. اندود با دو لایه گونی، ۳/۵ کیلوگرم قیر برای سطوح قائم و ۵ کیلوگرم، برای سطوح افقی.
۵. مشخصات فنی و اجرایی عایق های رطوبتی پیش ساخته حسب مورد باید حداقل الزامات مندرج در استانداردهای ملی ایران به شماره ۳۸۸۵ با عنوان «ورق های انعطاف پذیر عایق رطوبتی - ورق های قیری تقویت شده عایق رطوبتی سطوح» یا شماره ۳۸۶۴ با عنوان «ویژگی های عایق رطوبتی پیش ساخته قیری برای پی» یا شماره ۳۸۸۴ با عنوان "ویژگی های عایق های رطوبتی پیش ساخته با قیر اصلاح شده توسط پلیمرها" را تامین نماید.
۶. منظور از قشر آستر در ردیف های عایق های رطوبتی پیش ساخته، اجرای مشتق قیر محلول در حلال نفتی به عنوان پرایمر به میزان حداقل ۲۸۰ گرم در مترمربع می باشد و هزینه آن در قیمت ردیف ۶۴۰۲۲۰۲۰۱ الی ۶۴۰۲۲۰۲۰۶ منظور شده است و پرداخت بهای ردیف های مربوط، منوط به اجرای پرایمر است.



شماره	شرح	واحد	بهای واحد (ریال)
۶۴۰۲۲۰۱۰۱	عایق کاری رطوبتی با یک قشر اندود قیری.	مترمربع	۳۵۹,۵۰۰
۶۴۰۲۲۰۱۰۲	عایق کاری رطوبتی با دو قشر اندود قیری و یک لایه گونی.	مترمربع	۱,۱۶۲,۰۰۰
۶۴۰۲۲۰۱۰۳	عایق کاری رطوبتی با سه قشر اندود قیری و دو لایه گونی.	مترمربع	۱,۹۲۶,۰۰۰
۶۴۰۲۲۰۲۰۱	عایق کاری رطوبتی، با عایق پیش ساخته درجه یک متشکل از قیر پلاستیکی، الیاف پلی استر نوع نیافته و تیشو به ضخامت ۳/۵ تا ۴ میلی متر به انضمام قشر آستر برای سطوح حمامها، توالتها، روی پیها و مانند آن.	مترمربع	۱,۱۲۴,۰۰۰
۶۴۰۲۲۰۲۰۲	عایق کاری رطوبتی، با عایق پیش ساخته درجه یک متشکل از قیر پلاستیکی، الیاف پلی استر نوع نیافته و تیشو به ضخامت ۳/۵ تا ۴ میلی متر به انضمام قشر آستر برای سایر سطوح.	مترمربع	۱,۰۵۰,۰۰۰
۶۴۰۲۲۰۲۰۳	عایق کاری رطوبتی، با عایق پیش ساخته درجه یک متشکل از قیر پلاستیکی، الیاف پلی استر نوع ترموباند به ضخامت ۳ میلی متر به انضمام قشر آستر برای سطوح حمامها، توالتها، روی پیها و مانند آن.	مترمربع	۱,۰۱۸,۰۰۰
۶۴۰۲۲۰۲۰۴	عایق کاری رطوبتی، با عایق پیش ساخته درجه یک متشکل از قیر پلاستیکی، الیاف پلی استر نوع ترموباند به ضخامت ۳ میلی متر به انضمام قشر آستر برای سایر سطوح.	مترمربع	۹۴۴,۰۰۰
۶۴۰۲۲۰۲۰۵	عایق کاری رطوبتی، با عایق پیش ساخته درجه یک متشکل از قیر پلاستیکی، الیاف پلی استر نوع ترموباند به ضخامت ۴ میلی متر به انضمام قشر آستر برای سطوح حمامها، توالتها، روی پیها و مانند آن.	مترمربع	۱,۰۹۱,۰۰۰
۶۴۰۲۲۰۲۰۶	عایق کاری رطوبتی، با عایق پیش ساخته درجه یک متشکل از قیر پلاستیکی، الیاف پلی استر نوع ترموباند به ضخامت ۴ میلی متر به انضمام قشر آستر برای سایر سطوح.	مترمربع	۱,۰۱۶,۰۰۰

فصل بیست و سوم . کارهای متفرقه

الزامات

۱. در ردیفهای اجرای رنگ ضد زنگ، هزینه برس یا سمباده زدن به منظور آماده سازی سطوح برای رنگ آمیزی، در نظر گرفته شده است، چنانچه سطوح فلزی به علت زنگ زدگی با تشخیص مهندس مشاور و تایید کارفرما، نیاز به زنگ زدایی داشته باشد، بهای آن بر حسب مورد، از ردیفهای زنگ زدایی پرداخت خواهد شد.
۲. بهای واحد ردیفهای ۶۴۰۲۳۰۲۰۱ و ۶۴۰۲۳۰۲۰۲ بر حسب وزن کارهای فلزی زنگ زدایی شده، پرداخت می شود.
۳. بهای واحد ردیفهای ۶۴۰۲۳۰۲۰۳ تا ۶۴۰۲۳۰۲۰۶، بر حسب وزن کارهای فلزی ضد زنگ یا رنگ آمیزی شده، پرداخت می شود.
۴. نقشه و مشخصات ساختمان هایی که برای دوران بهره برداری مورد نیاز است، باید در اسناد و مدارک پیمان منظور شود. هزینه ساختمان های یاد شده، با استفاده از فهرست بهای واحد رسته ساختمان سازمان برنامه و بودجه کشور که در زمان تهیه برآورد هزینه اجرای کار نافذ است، محاسبه و به صورت مقطوع برآورد و در مقابل ردیف مربوط درج می گردد. پرداخت ردیفهای یاد شده، بر اساس پیشرفت کار انجام می شود.
۵. دستمزد چسباندن نوارهای واتر استاپ پلاستیکی (P.V.C) به یکدیگر و جوش مورد نیاز واتر استاپ لاستیکی، در قیمت های مربوط منظور شده است.
۶. تمام مصالح و وسایل لازم برای نصب واتر استاپ، به استثنای میلگردهای اضافی، در قیمت ردیفهای ۶۴۰۲۳۰۶۰۱ و ۶۴۰۲۳۰۶۰۲ منظور شده است.
۷. لازم است مشخصات فنی و اجرایی ساختمان های موضوع ردیفهای شماره ۶۴۰۲۳۰۸۰۱ و ۶۴۰۲۳۰۸۰۲ نظیر: عملیات محوطه سازی، برق، سیستم تاسیسات سرمایش و گرمایش، تامین آب، گاز و غیره در شرایط فنی خصوصی پیمان درج شود.
۸. جنس، ابعاد، میزان تحمل بار ترافیکی و سایر مشخصات فنی و اجرایی دریچه های کامپوزیت مورد استفاده می بایست در مشخصات فنی خصوصی و اسناد ارجاع کار درج گردد.
۹. مشخصات فنی و شرح خواسته های کارفرما و الزامات اجرایی ردیفهای ۶۴۰۲۳۱۱۰۱ الی ۶۴۰۲۳۱۱۰۳ در خصوص انجام ویدئومتری از تونل ها، کانال ها و مجاری زیر سطحی شبکه اصلی جمع آوری و هدایت رواناب سطحی، می بایست در اسناد ارجاع کار یا دستور کار دستگاه نظارت مشخص و تعیین گردد.



شماره	شرح	واحد	بهای واحد (ریال)
۶۴۰۲۳۰۱۰۱	بریدن درزها در روسازی‌های بتنی پس از بتن‌ریزی، با وسایل و ابزار لازم.	دسی مترمکعب	۱۰۰۴۲۰۰۰
۶۴۰۲۳۰۱۰۲	تهیه مصالح و پرکردن درزهای بتنی با ماسه آسفالت، بر حسب حجم درز.	دسی مترمکعب	۹۸۰۳۰۰
۶۴۰۲۳۰۱۰۳	تهیه مصالح و پرکردن درزهای عمیق بتنی با پلاستوفوم، بر حسب حجم درز.	دسی مترمکعب	۱۸۲۰۵۰۰
۶۴۰۲۳۰۲۰۱	سمباده یا برس زدن (زنگ‌زدایی) سطوح فلزی.	کیلوگرم	۴۰۳۹۰
۶۴۰۲۳۰۲۰۲	زنگ‌زدایی سطوح فلزی به روش ماسه پاشی (سند بلاست).	کیلوگرم	۱۹۰۵۰۰
۶۴۰۲۳۰۲۰۳	تهیه مصالح و اجرای یک دست ضدزنگ، روی سطوح فلزی.	کیلوگرم	۷۰۵۲۰
۶۴۰۲۳۰۲۰۴	تهیه مصالح و اجرای یک دست ضدزنگ و دو دست اکلیل روغنی شامل آستر و رویه، روی کارهای فلزی.	کیلوگرم	۱۸۰۳۰۰
۶۴۰۲۳۰۲۰۵	تهیه مصالح و اجرای یک دست ضدزنگ و دو دست رنگ روغنی شامل آستر و رویه، روی کارهای فلزی.	کیلوگرم	۱۶۰۹۰۰
۶۴۰۲۳۰۲۰۶	تهیه مصالح و اجرای دو قشر ضدزنگ مناسب و دو دست رنگ اپکسی شامل آستر و رویه روی کارهای فلزی، به ازای ۱۰۰ میکرون در هر دست رنگ.	کیلوگرم	۳۷۰۵۰۰
۶۴۰۲۳۰۳۰۱	اضافه‌بها به ردیف ۶۴۰۲۳۰۲۰۶، به ازای هر ۱۰۰ میکرون افزایش ضخامت رنگ‌آمیزی اپکسی.	کیلوگرم	۲۱۰۶۰۰
۶۴۰۲۳۰۴۰۱	تهیه و نصب نوار شیرنگ.	مترمربع	۶۰۶۸۱۰۰۰
۶۴۰۲۳۰۴۰۲	تهیه مصالح و رنگ‌آمیزی با رنگ شیرنگ.	مترمربع	۴۰۸۵۷۰۰۰
۶۴۰۲۳۰۵۰۱	تهیه و نصب نایلون (فیلم پلی‌اتیلن)، به وزن حدود ۱۵۰ گرم در مترمربع، برای اطراف بتن و یا کارهای مشابه آن، که نایلون الزاماً در کار باقی بماند.	مترمربع	۱۰۰۲۰۵۰۰
۶۴۰۲۳۰۶۰۱	تهیه و نصب واتراستاپ به عرض ۱۵ سانتی‌متر، از جنس پی وی سی.	مترطول	۱۰۲۵۷۰۰۰
۶۴۰۲۳۰۶۰۲	تهیه و نصب واتراستاپ به عرض ۱۵ سانتی‌متر، از جنس لاستیک.	مترطول	۱۰۳۰۱۰۰۰
۶۴۰۲۳۰۶۰۳	تهیه، سوراخ‌کاری و جاگذاری لوله پلاستیکی برای زهکشی.	کیلوگرم	۱۰۵۳۵۰۰۰
۶۴۰۲۳۰۷۰۱	اضافه‌بها به ردیف ۶۴۰۲۳۰۶۰۱، برای هر ۱ سانتی‌متر اضافه بر ۱۵ سانتی‌متر.	مترطول	۳۲۰۳۰۰
۶۴۰۲۳۰۷۰۲	اضافه‌بها به ردیف ۶۴۰۲۳۰۶۰۲، برای هر ۱ سانتی‌متر اضافه بر ۱۵ سانتی‌متر.	مترطول	۸۰۷۵۰
۶۴۰۲۳۰۸۰۱	تهیه مصالح و اجرای ساختمان‌های کنترل، اداری و نگهداری، به منظور استفاده در دوران بهره‌برداری.	مقطوع	-----
۶۴۰۲۳۰۸۰۲	تهیه مصالح و اجرای ساختمان انبار، به منظور استفاده در دوران بهره‌برداری.	مقطوع	-----
۶۴۰۲۳۰۹۰۱	تهیه و جاگذاری نوار آب‌بند، قیر و کنف، در محل درز نیم لوله‌های پیش‌ساخته (کانالت).	مترطول	-----
۶۴۰۲۳۱۰۰۱	تهیه، حمل و نصب کامل دریچه کامپوزیت غیرترافیکی آدرو با مساحت حداکثر تا ۰/۲۴ مترمربع سطح دریچه.	عدد	-----
۶۴۰۲۳۱۰۰۲	تهیه، حمل و نصب کامل دریچه کامپوزیت غیرترافیکی آدرو با مساحت برابر یا بیش از ۰/۲۴ مترمربع سطح دریچه.	عدد	-----
۶۴۰۲۳۱۰۰۳	تهیه، حمل و نصب کامل دریچه کامپوزیت ترافیکی آدرو با مساحت حداکثر تا ۰/۲۴ مترمربع سطح دریچه و تحمل فشار تا ۵ تن.	عدد	-----



شماره	شرح	واحد	بهای واحد (ریال)
۶۴۰۲۳۱۰۰۴	تهیه، حمل و نصب کامل دریچه کامپوزیت ترافیکی آدمرو با مساحت برابر یا بیش از ۰/۲۴ مترمربع سطح دریچه و تحمل فشار تا ۵ تن.	عدد	-----
۶۴۰۲۳۱۰۰۵	تهیه، حمل و نصب کامل دریچه کامپوزیت ترافیکی آدمرو با مساحت حداکثر تا ۰/۲۴ مترمربع سطح دریچه و تحمل فشار بیش از ۵ و تا ۱۲/۵ تن.	عدد	-----
۶۴۰۲۳۱۰۰۶	تهیه، حمل و نصب کامل دریچه کامپوزیت ترافیکی آدمرو با مساحت برابر یا بیش از ۰/۲۴ مترمربع سطح دریچه و تحمل فشار بیش از ۵ و تا ۱۲/۵ تن.	عدد	-----
۶۴۰۲۳۱۱۰۱	تامین کلیه تجهیزات لازم و انجام ویدئومتری از تونل‌ها، کانال‌ها و مجاری زیرسطحی شبکه اصلی جمع آوری و هدایت رواناب سطحی مطابق مشخصات فنی مندرج در اسناد ارجاع کار یا دستورکار دستگاه نظارت به روش دستی.	متر طول	-----
۶۴۰۲۳۱۱۰۲	تامین کلیه تجهیزات لازم و انجام ویدئومتری از تونل‌ها، کانال‌ها و مجاری زیرسطحی شبکه اصلی جمع آوری و هدایت رواناب سطحی مطابق مشخصات فنی مندرج در اسناد ارجاع کار یا دستورکار دستگاه نظارت با استفاده از ارابه.	متر طول	-----
۶۴۰۲۳۱۱۰۳	تامین کلیه تجهیزات لازم و انجام ویدئومتری از تونل‌ها، کانال‌ها و مجاری زیرسطحی شبکه اصلی جمع آوری و هدایت رواناب سطحی مطابق مشخصات فنی مندرج در اسناد ارجاع کار یا دستورکار دستگاه نظارت با استفاده از کوادکوپتر.	متر طول	-----



فصل بیست و چهارم . علایم و تجهیزات ایمنی

الزامات

۱. کلیه علایم و تجهیزات ایمنی موضوع فصل حاضر صرفاً به منظور نصب و استفاده در دوران بهره‌برداری کاربرد داشته و استفاده از ردیف‌های فصل حاضر در پرداخت هزینه‌های مرتبط با عملیات ایمن‌سازی کارگاه در دوره نگهداری و تعمیر ممنوع می‌باشد. هزینه‌های عملیات ایمن‌سازی کارگاه در زمان انجام عملیات نگهداری و تعمیر می‌بایست براساس ردیف‌های مناسب مطابق دستورالعمل تجهیز و برچیدن کارگاه و صرفاً در صورت پیش‌بینی در برآورد اولیه پیمان پرداخت شود.
۲. در صورت نیاز به تهیه و نصب علایم و تجهیزات ایمنی برای دوران بهره‌برداری شبکه اصلی جمع‌آوری و هدایت رواناب سطحی، بهای عملیات اجرایی می‌بایست از ویرایش هم سال فهرست بهای علایم و تجهیزات ترافیکی (خط‌کشی، تابلو، حفاظ و ضربه‌گیر - موضوع سند شماره ۳۱۵-۴-۴ نظام فنی و اجرایی شهرداری تهران)، محاسبه گردد.





شماره	شرح	واحد	بهای واحد (ریال)



فصل بیست و پنجم . حمل و نقل الزامات

۱. دستگاه برآورد کننده موظف است جدول ضمیمه این فصل را (جدول ۱۲) در زمان تنظیم برآورد، تکمیل و در اسناد ارجاع کار ارائه دهد، این جدول ضمیمه پیمان نیز بوده و پرداخت هزینه حمل براساس فاصله‌های مندرج در این جدول باید باشد. چنانچه فاصله حمل بیشتر از حداکثر فاصله‌های قابل قبول مندرج در جدول باشد، فاصله‌های حداکثر قابل قبول، ملاک پرداخت خواهد بود و لذا ضرورت دارد پیمانکار هزینه‌های حمل مازاد را در پیشنهاد قیمت خود لحاظ کند.
- فاصله‌های حمل ذکر شده در اسناد ارجاع کار و مندرج در پیمان که مطابق جدول زیر تکمیل شده، مبنای پرداخت بوده و صورت جلسه فاصله‌های حمل تنظیم نخواهد شد. در صورت تغییر در موقعیت در موقعیت معادن یا منابع تامین مصالح (کم یا زیاد شدن فاصله‌های حمل) اضافه و یا کاهش پرداختی از این بابت به پیمانکار اعمال نخواهد شد.
- تبصره: در مرحله انجام مطالعات توسط مشاور (قبل از ارجاع کار) چنانچه این فهرست‌بها برای مقایسه برآورد گزینه‌ها مورد استفاده قرار می‌گیرد، حداکثر فاصله‌های قابل قبول مندرج در جدول، ملاک عمل قرار نمی‌گیرد.
۲. در خاکریزهایی که از محل خاکبرداری، کانال‌کشی، گودبرداری و پی‌کشی تامین می‌شود از بابت تخلیه و بارگیری مجدد مصالح، بهای جداگانه‌ای پرداخت نمی‌شود.
۳. هزینه حمل صرفاً براساس فاصله‌های حمل ذکر شده در جدول محاسبه و پرداخت می‌شود و هرگونه استناد به مقادیر ردیف‌های حمل مندرج در هر یک از فصل‌های دفترچه فهرست‌بها و مقادیر کار برای محاسبه هزینه حمل مصالح، مجاز نیست.
۴. چنانچه در حین اجرای عملیات کار جدیدی به پیمانکار ابلاغ شود که برای حمل آن، فاصله‌ای در جدول پیش‌بینی نشده باشد، هزینه حمل باید در تعیین قیمت کار جدید لحاظ شود و ردیف جدیدی برای حمل ایجاد نمی‌شود.
۵. در کارهایی که بر اساس ترک تشریفات مناقصه واگذار می‌شوند، فاصله‌های مندرج در جدول حداکثر فاصله بوده و چنانچه در حین اجرا فواصل اجرا شده کاهش پیدا کند، فواصل کمتر مبنای پرداخت خواهد بود.
۶. در ردیف‌های با واحد تن کیلومتر، هزینه بارگیری، حمل و باراندازی مصالح از محل تحویل تا انبار کارگاه تا فاصله ۳۰ کیلومتر و همچنین از انبار کارگاه تا محل مصرف، در قیمت ردیف‌های سایر فصل‌های این فهرست‌بها، در نظر گرفته شده است. هزینه حمل مازاد بر ۳۰ کیلومتر حسب مورد بر اساس ردیف‌های این فصل پرداخت می‌شود.
۷. برای ردیف‌های حمل مصالح حاصل از خاکبرداری، کانال‌کشی، پی‌کشی برای مصرف در خاکریزی (معمولی یا سنگی) فاصله حمل از مرکز ثقل برداشت تا مرکز ثقل مصرف منظور می‌شود. حجم خاک برای محاسبه هزینه حمل، حجم خاک یا سنگریزی کوبیده شده در خاکریزها یا سنگریزی‌ها باید باشد. برای ردیف حمل مصالح نامناسب یا مازاد به دپو، فاصله حمل از محل برداشت تا محل تخلیه مبنای محاسبه هزینه حمل قرار می‌گیرد.
۸. بابت حمل در راه‌های ساخته نشده و یا شنی اضافه پرداختی اعمال نمی‌شود. درخصوص حمل مواد حاصل از عملیات خاکی یا خاک‌های توده شده در راه‌های ساخته نشده مانند راه‌های سرویس، صرفاً ردیف ۶۴۰۲۵۰۱۰۳ قابل پرداخت خواهد بود.
۹. در بهای واحد ردیف‌ها، افت و ریز و صعوبت‌های مترتب منظور شده و از این بابت اضافه پرداختی صورت نمی‌گیرد.
۱۰. برای آب و مصالح سنگی بتن، بنایی، فیلتر و همچنین لوله و قطعات پیش‌ساخته بتنی، هزینه بارگیری و حمل تا ۱ کیلومتر و باراندازی در محل مصرف، در ردیف‌های سایر فصل‌های این فهرست‌بها در نظر گرفته شده است. نحوه پرداخت هزینه حمل مازاد بر یک کیلومتر، برای آب، مصالح سنگی و همچنین قطعات پیش‌ساخته، بر حسب مورد در الزامات فصل‌های مربوط یا این فصل، تعیین شده است.
۱۱. ردیف‌های ۴۶۰۲۵۰۵۰۱ الی ۴۶۰۲۵۰۵۰۳ با موضوع حمل دستی مصالح، با توجه به شرایط خاص پروژه‌های نگهداشت و صرفاً در مواردی که نزدیک‌ترین محل دسترسی با ماشین تا محل عملیات اجرایی فاصله‌ای بیش از ۱۰۰ متر داشته باشد، قابل پرداخت می‌باشند. برای حمل دستی کلیه مصالح تا ۱۰۰ متر بهایی قابل پرداخت نمی‌باشد.
۱۲. برای تعیین فاصله حمل قیرهای خالص، پالایشگاه و برای تعیین فاصله حمل قیرهای امولسیون و یا محلول، کارخانه تولیدی به عنوان مبدا حمل منظور می‌شود.



۱۳. ردیف‌های ۶۴۰۲۵۰۶۰۱ و ۶۴۰۲۵۰۶۰۲، نیازمند صدور دستورکار دستگاه نظارت بوده و صرفاً در صورت نیاز به استفاده از انواع بالابر برقی در جابه‌جایی و حمل دستی مصالح در ارتفاع کاربرد داشته (از کف کانال به بالای آن یا برعکس در شبکه روباز یا در داخل آدم‌روها و محل‌های دسترسی در شبکه سرپوشیده یا سایر موارد مشابه) و در هر عملیات اجرایی یک مرتبه قابل اعمال است.

جدول ۱۲. جدول فاصله‌های حمل مصالح

ردیف	عملیات	فاصله حمل (کیلومتر)	حداکثر فاصله حمل قابل قبول (کیلومتر)
۱	فاصله حمل مواد حاصل از خاکبرداری، کانال کنی، گودبرداری و پی‌کنی‌ها برای مصرف در خاکریزی‌های معمولی		۲۵
۲	فاصله حمل مواد حاصل از خاکبرداری، کانال کنی، گودبرداری و پی‌کنی‌ها برای مصرف در خاکریزی‌های سنگی		۲۵
۳	فاصله حمل از معدن قرضه تا محل مصرف در خاکریزی‌های معمولی		۱۵
۴	فاصله حمل از معدن قرضه تا محل مصرف در خاکریزی‌های سنگی		۱۰
۵	فاصله حمل به دپو خاک نباتی		--
۶	فاصله حمل به دپو مصالح نامناسب یا مازاد (خاک، سنگ، لجن و نظایر آن)		۱۵
۷	فاصله حمل مواد حاصل از تخریب		۱۵
۸	فاصله حمل آب برای استفاده در عملیات خاکریزی، زیراساس، اساس و تثبیت خاک (هر نوع عملیات خاکی)		--
۹	فاصله حمل آب برای ساخت و عمل‌آوری بتن		--
۱۰	فاصله حمل ماسه بادی		۷۵
۱۱	فاصله حمل مصالح زهکش		--
۱۲	فاصله حمل زیراساس		۲۵
۱۳	فاصله حمل اساس رودخانه‌ای		۵۰
۱۴	فاصله حمل مصالح سنگی (رودخانه‌ای) بتن از محل معدن تا محل تولید بتن		۵۰
۱۵	فاصله حمل مصالح سنگی (کوهی) بتن از محل معدن تا محل تولید بتن		۵۰
۱۶	فاصله حمل بتن با تراک میکسر		۲۰
۱۷	فاصله حمل بتن برای اجرای رویه بتنی		۲۰
۱۸	فاصله حمل سنگ لاشه برای بنایی سنگی		۳۰
۱۹	فاصله حمل سنگ مالون برای بنایی سنگی		۳۰
۲۰	فاصله حمل مصالح درناژ پشت دیوارها مانند قلوه سنگ و بلوکاژ با سنگ لاشه		۲۵
۲۱	فاصله حمل مصالح فیلتر		--
۲۲	فاصله حمل انواع لوله‌های پلاستیکی		--
۲۳	فاصله حمل میلگرد		۴۵۰
۲۴	فاصله حمل انواع آهن‌آلات		۴۵۰
۲۵	فاصله حمل سیمان		۳۰۰
۲۶	فاصله حمل جدول‌های بتنی پیش‌ساخته		--
۲۷	فاصله حمل قیر خالص با تانکره دوجداره		۴۵۰
۲۸	فاصله حمل قیر خالص با تانکر معمولی		۳۰۰
۲۹	فاصله حمل قیر محلول و امولسیون		--
۳۰	فاصله حمل قطعات بتنی پیش‌ساخته نظیر تیرها، لوله‌های بتنی و باکس پیش‌ساخته		--
۳۱	فاصله حمل متعلقات پیش‌ساخته بتنی		--
۳۲	فاصله حمل دستی نخاله یا مصالح سنگی، سیمان و میلگرد		۰/۳۰۰
۳۳	فاصله حمل پوکه		--



شماره	شرح	واحد	بهای واحد (ریال)
۶۴۰۲۵۰۱۰۱	حمل مواد حاصل از خاکبرداری، کانال کنی، گودبرداری و پی کنی‌ها برای مصرف در خاکریزی‌های معمولی.	مترمکعب - کیلومتر	۳۱,۰۰۰
۶۴۰۲۵۰۱۰۲	حمل مواد حاصل از خاکبرداری، کانال کنی، گودبرداری و پی کنی‌ها برای مصرف در خاکریزی‌های سنگی.	مترمکعب - کیلومتر	۳۱,۰۰۰
۶۴۰۲۵۰۱۰۳	حمل مواد حاصل از عملیات خاکی یا خاک‌های توده شده در راه‌های ساخته نشده مانند راه‌های سرویس برای فواصل حمل بیشتر از ۱۰ کیلومتر.	مترمکعب - کیلومتر	۴۹,۷۰۰
۶۴۰۲۵۰۱۰۴	حمل از معدن قرضه تا محل مصرف در خاکریزی‌های معمولی مازاد بر یک کیلومتر.	مترمکعب - کیلومتر	۳۱,۰۰۰
۶۴۰۲۵۰۱۰۵	حمل از معدن قرضه تا محل مصرف در خاکریزی‌های سنگی مازاد بر یک کیلومتر.	مترمکعب - کیلومتر	۳۱,۰۰۰
۶۴۰۲۵۰۱۰۶	حمل به دپو خاک نباتی.	مترمکعب - کیلومتر	۳۱,۰۰۰
۶۴۰۲۵۰۱۰۷	حمل به دپو مصالح نامناسب یا مازاد (خاکی، سنگی، لجنی و نظایر آن).	مترمکعب - کیلومتر	۳۱,۰۰۰
۶۴۰۲۵۰۱۰۸	حمل به دپو مصالح حاصل از تخریب.	مترمکعب - کیلومتر	۳۱,۰۰۰
۶۴۰۲۵۰۱۰۹	حمل آب برای استفاده در عملیات خاکریزی، زیراساس، اساس و تثبیت مازاد بر یک کیلومتر.	مترمکعب - کیلومتر	۶۲,۰۰۰
۶۴۰۲۵۰۱۱۰	حمل آب برای ساخت و عمل آوری بتن مازاد بر یک کیلومتر.	مترمکعب - کیلومتر	۶۲,۰۰۰
۶۴۰۲۵۰۱۱۱	حمل ماسه بادی مازاد بر یک کیلومتر.	مترمکعب - کیلومتر	۳۱,۰۰۰
۶۴۰۲۵۰۱۱۲	حمل زیراساس مازاد بر یک کیلومتر.	مترمکعب - کیلومتر	۳۱,۰۰۰
۶۴۰۲۵۰۱۱۳	حمل اساس رودخانه‌ای مازاد بر یک کیلومتر.	مترمکعب - کیلومتر	۳۱,۰۰۰
۶۴۰۲۵۰۱۱۴	حمل اساس کوهی مازاد بر یک کیلومتر.	مترمکعب - کیلومتر	۳۱,۰۰۰
۶۴۰۲۵۰۱۱۵	حمل مصالح زهکش مازاد بر یک کیلومتر.	مترمکعب - کیلومتر	۳۱,۰۰۰
۶۴۰۲۵۰۱۱۶	حمل مصالح سنگی (رودخانه‌ای) بتن از محل معدن تا محل تولید بتن مازاد بر یک کیلومتر.	مترمکعب - کیلومتر	۴۰,۳۰۰
۶۴۰۲۵۰۱۱۷	حمل مصالح سنگی (کوهی) بتن از محل معدن تا محل تولید بتن مازاد بر یک کیلومتر.	مترمکعب - کیلومتر	۴۰,۳۰۰
۶۴۰۲۵۰۱۱۸	حمل بتن یا ملات با تراک میکسر مازاد بر یک کیلومتر.	مترمکعب - کیلومتر	۹۶,۷۰۰
۶۴۰۲۵۰۱۱۹	حمل بتن برای اجرای رویه بتنی مازاد بر یک کیلومتر.	مترمکعب - کیلومتر	۳۷,۲۰۰
۶۴۰۲۵۰۱۲۰	حمل سنگ برای بنایی سنگی مازاد بر یک کیلومتر.	مترمکعب - کیلومتر	۴۰,۳۰۰
۶۴۰۲۵۰۱۲۱	حمل مصالح درناژ پشت دیوارها مانند قلوه سنگ و بلوکاژ با سنگ لاشه مازاد بر یک کیلومتر.	مترمکعب - کیلومتر	۳۱,۰۰۰
۶۴۰۲۵۰۱۲۲	حمل انواع قطعات بتنی پیش‌ساخته و جدول‌های بتنی بر حسب حجم بتن پیش‌ساخته (حجم فیزیکی مورد نظر نیست).	مترمکعب - کیلومتر	۱۲۲,۰۰۰
۶۴۰۲۵۰۱۲۳	حمل پوکه.	مترمکعب - کیلومتر	۱۴,۱۰۰
۶۴۰۲۵۰۲۰۱	حمل انواع لوله‌های پلاستیکی بر حسب حجم فیزیکی لوله.	مترمکعب - کیلومتر	۱۱,۷۰۰



شماره	شرح	واحد	بهای واحد (ریال)
۶۴۰۲۵۰۳۰۱	حمل مصالح فیلتر مازاد بر یک کیلومتر.	مترمکعب - کیلومتر	۳۱۰,۰۰۰
۶۴۰۲۵۰۴۰۱	حمل میلگرد مازاد بر ۳۰ کیلومتر.	تن - کیلومتر	۱۶۰,۰۰۰
۶۴۰۲۵۰۴۰۲	حمل انواع آهن آلات مازاد بر ۳۰ کیلومتر.	تن - کیلومتر	۱۶۰,۰۰۰
۶۴۰۲۵۰۴۰۳	حمل سیمان مازاد بر ۳۰ کیلومتر.	تن - کیلومتر	۱۶۰,۰۰۰
۶۴۰۲۵۰۴۰۴	حمل آهک مازاد بر ۳۰ کیلومتر.	تن - کیلومتر	۱۶۰,۰۰۰
۶۴۰۲۵۰۴۰۵	حمل قیر خالص با تانکر دو جداره مازاد بر ۳۰ کیلومتر.	تن - کیلومتر	۱۶۰,۰۰۰
۶۴۰۲۵۰۴۰۶	حمل قیر خالص با تانکر معمولی مازاد بر ۳۰ کیلومتر.	تن - کیلومتر	۱۰۰,۲۰۰
۶۴۰۲۵۰۴۰۷	حمل قیر محلول و امولسیون.	تن - کیلومتر	۱۸۰,۰۰۰
۶۴۰۲۵۰۵۰۱	حمل دستی نخاله یا مصالح سنگی (شامل شن، ماسه، قلوه و لاشه سنگ و سایر موارد مشابه) مازاد بر ۱۰۰ متر و حداکثر تا فاصله ۳۰۰ متر به ازای هر ۵۰ متر (کسر ۵۰ متر به تناسب محاسبه می شود).	مترمکعب	۷۳۴,۰۰۰
۶۴۰۲۵۰۵۰۲	حمل دستی سیمان مازاد بر ۱۰۰ متر و حداکثر تا فاصله ۳۰۰ متر به ازای هر ۵۰ متر (کسر ۵۰ متر به تناسب محاسبه می شود).	کیلوگرم	۲۷۶
۶۴۰۲۵۰۵۰۳	حمل دستی میلگرد و آهن آلات مازاد بر ۱۰۰ متر و حداکثر تا فاصله ۳۰۰ متر به ازای هر ۵۰ متر (کسر ۵۰ متر به تناسب محاسبه می شود).	کیلوگرم	۲۴۵
۶۴۰۲۵۰۶۰۱	حمل نخاله یا مصالح سنگی در صورت نیاز به استفاده از بالابر برقی به منظور جابه جایی در ارتفاع به ازای هر یک متر اختلاف ارتفاع مطابق توضیحات الزامات فصل.	مترمکعب	۸۳,۲۰۰
۶۴۰۲۵۰۶۰۲	حمل سیمان، میلگرد و آهن آلات در صورت نیاز به استفاده از بالابر برقی به منظور جابه جایی در ارتفاع به ازای هر یک متر اختلاف ارتفاع مطابق توضیحات الزامات فصل.	کیلوگرم	۲۵



فصل بیست و ششم . کارهای دستمزدی

الزامات

۱. کارهای دستمزدی موضوع این فصل، برای کارهایی پیش‌بینی شده است که:
 - ۱-۱. مصالح آن‌ها توسط و به هزینه کارفرما تهیه می‌شود یا در ردیف‌های دیگر این فهرست‌بها، بهای تهیه آن پیش‌بینی شده است. هنگام تهیه برآورد، شرح ردیف و بهای واحد کارهای دستمزدی مورد نظر، شامل بارگیری، حمل و باراندازی در کارگاه، جابجایی‌های لازم، نصب و راه‌اندازی، به صورت ستاره‌دار مطابق بند ۲-۱ دستورالعمل کاربرد، تهیه و در این فصل درج می‌شود.
 - ۲-۱. این بند از سند حاضر حذف گردید.
 ۲. بهای ردیف ۶۴۰۲۶۰۲۰۱ با موضوع تحویل، بارگیری، حمل و باراندازی نیوجرسی از انبار کارفرما به کارگاه (دپو موقت یا محل استفاده بسته به اعلام کارفرما) یا از محل کارگاه به انبار کارفرما شامل انجام کلیه اقدامات لازم جهت تحویل گرفتن نیوجرسی از کارفرما، بارگیری و حمل نیوجرسی از انبار کارفرما به محل پروژه به هر فاصله و باراندازی نیوجرسی در محل کارگاه یا محل استفاده می‌باشد. در ردیف حاضر هزینه ریسه کردن نیوجرسی لحاظ نگرده است.
 ۳. بهای ردیف ۶۴۰۲۶۰۲۰۲ با موضوع بارگیری، حمل و باراندازی نیوجرسی از دپو موقت کارگاه به محل استفاده یا برعکس و یا از یک نقطه به نقطه دیگر (از محل یک دستورکار به محل دستورکار دیگر) شامل انجام کلیه اقدامات لازم جهت بارگیری و حمل و باراندازی نیوجرسی از محل دپو موقت کارگاه به محل استفاده در هر دستورکار یا از محل هر دستورکار به محل دستورکار دیگر و یا از محل هر دستورکار به محل دپو موقت کارگاه و به هر فاصله می‌باشد. در ردیف حاضر هزینه ریسه کردن نیوجرسی لحاظ نگرده است.
 ۴. بهای ردیف ۶۴۰۲۶۰۲۰۳ با موضوع ریسه کردن نیوجرسی به منظور ایجاد سازه انحراف موقت جریان آب شامل انجام کلیه اقدامات لازم جهت ریسه کردن نیوجرسی‌ها در محل‌های مورد نیاز و جمع‌آوری و برچیدن آن‌ها می‌باشد. در بهای ردیف حاضر هزینه استفاده از هر نوع جرثقیل و تجهیزات مورد نیاز با توجه به شرایط اجرایی در کانال لحاظ گردیده است.
 ۵. ردیف‌های ۶۴۰۲۶۰۲۰۱ الی ۶۴۰۲۶۰۲۰۳ به ازای هر نوبت عملیات اجرایی یا جابه‌جایی جداگانه پرداخت خواهد گردید.
 ۶. در صورت نیاز به انجام هر نوع زیرسازی، عملیات خاکی، بنایی، پر کردن درزها و پشت‌بندسازی یا سایر موارد مشابه در ردیف ریسه کردن نیوجرسی به منظور ایجاد سازه انحراف موقت جریان آب، هزینه‌های عملیات اجرایی از ردیف‌های متناظر در سایر فصول قابل پرداخت می‌باشد.
 ۷. پرداخت همزمان ردیف‌های ۶۴۰۲۶۰۲۰۱ یا ۶۴۰۲۶۰۲۰۲، به همراه ردیف ۱۲۲ ۶۴۰۲۵۰ مجاز نمی‌باشد.



شماره	شرح	واحد	بهای واحد (ریال)
۶۴۰۲۶۰۲۰۱	تحويل، بارگیری، حمل و باراندازی نیوجرسی از انبار کارفرما به کارگاه (دپو موقت یا محل استفاده بسته به اعلام کارفرما) یا از محل کارگاه به انبار کارفرما.	مترمکعب	۲,۱۷۱,۰۰۰
۶۴۰۲۶۰۲۰۲	بارگیری، حمل و باراندازی نیوجرسی از دپو موقت کارگاه به محل استفاده یا برعکس و یا از یک نقطه به نقطه دیگر (از محل یک دستور کار به محل دستور کار دیگر).	مترمکعب	۸۶۴,۰۰۰
۶۴۰۲۶۰۲۰۳	ریسه کردن نیوجرسی به منظور ایجاد سازه انحراف موقت جریان آب.	مترمکعب	۷,۴۰۷,۰۰۰



پیوست یک:

مصالح پای کار



پیوست ۱. مصالح پای کار

الزامات

۱. مصالح پای کار، به مصالحی اطلاق می شود که برای اجرای موضوع پیمان، مورد نیاز باشد و با توجه به برنامه زمانبندی اجرای کار، طبق مشخصات فنی توسط پیمانکار تهیه و در کارگاه به طور مرتب به شکلی انبار شود که قابل اندازه گیری یا شمارش باشد. هنگام ورود مصالح به کارگاه، باید صورت جلسه ورود که در آن، نوع، مقدار و تاریخ ورود مشخص شده است، با حضور مهندس ناظر (نظارت فنی کارگاهی) تنظیم شود.
۲. در قیمت ردیف های فهرست ضمیمه، هزینه بارگیری، حمل تا فاصله پیش بینی شده در ردیف های فصل های مربوط و باراندازی مصالح در کارگاه به صورت منظم، در نظر گرفته شده است و هیچ گونه پرداختی برای حمل مازاد مصالح، به استثنای موارد پیش بینی شده در الزامات فصل ها، انجام نمی شود.
۳. هنگام تهیه صورت وضعیت موقت، مقدار مصالح پای کار، اندازه گیری و با مهندس ناظر (نظارت فنی کارگاهی) صورت جلسه می شود و برای تقویت بنیه مالی پیمانکار، ۷۰ درصد بهای مصالح پای کار و هزینه حمل بدون اعمال ضریب ۰/۷ (برای مصالحی که مشمول هزینه حمل مازاد می شوند)، با احتساب ضریب بالاسری و ضریب پیشنهادی پیمانکار، در صورت وضعیت ها منظور می شود.
۴. تمام مصالح پای کار، پس از منظور شدن در صورت وضعیت، متعلق به کارفرماست و پیمانکار حق خارج کردن آن ها را از محوطه کارگاه ندارد، مگر مصالحی که برای اجرای موضوع پیمان، ضرورتی نداشته باشد. که در این صورت، پس از کسر آن از صورت وضعیت (چنانچه در صورت وضعیت منظور شده باشد)، پیمانکار می تواند با پیشنهاد مهندس مشاور و موافقت کارفرما، آن ها را از کارگاه خارج کند.
۵. مسئولیت حفظ و نگهداری مصالح پای کار، در مدت پیمان، به عهده پیمانکار است و پیمانکار باید آن ها را در محل مناسبی که در مقابل عوامل جوی و سایر عوامل مصون باشد، انبار کند.
۶. نرخ مصالح تعیین شده در فهرست مصالح پای کار، تنها برای محاسبه بهای مصالح پای کار در صورت وضعیت های موقت در نظر گرفته شده است و قابل استفاده یا استناد در سایر موارد نیست.
۷. در آخرین صورت وضعیت موقت پس از تحویل موقت و صورت وضعیت قطعی، نباید هیچ نوع مصالح پای کار منظور شود. مصالح مازاد بر مصرف که در کارگاه باقی مانده و متعلق به پیمانکار است، باید توسط پیمانکار از کارگاه خارج شود.



شماره	شرح	واحد	بهای واحد (ریال)
۶۴۰۴۱۰۱۰۱	ماسه شسته.	مترمکعب	۱,۹۰۹,۰۰۰
۶۴۰۴۱۰۱۰۲	شن شسته.	مترمکعب	۲,۰۹۹,۰۰۰
۶۴۰۴۱۰۲۰۱	مصالح زیراساس.	مترمکعب	۷۸۵,۰۰۰
۶۴۰۴۱۰۲۰۲	مصالح اساس شکسته از مصالح رودخانه‌ای.	مترمکعب	۱,۰۹۱,۰۰۰
۶۴۰۴۱۰۲۰۳	مصالح اساس شکسته از سنگ کوهی.	مترمکعب	۲,۵۲۶,۰۰۰
۶۴۰۴۱۰۳۰۱	سنگ لاشه بنایی.	مترمکعب	۱,۸۲۰,۰۰۰
۶۴۰۴۱۰۳۰۲	سنگ لاشه قواره شده موزاییکی.	مترمکعب	۴,۴۰۵,۰۰۰
۶۴۰۴۱۰۳۰۳	سنگ بادبر.	مترمکعب	۳,۱۱۷,۰۰۰
۶۴۰۴۱۰۳۰۴	سنگ سر تراش.	مترمکعب	۸,۵۲۸,۰۰۰
۶۴۰۴۱۰۳۰۵	سنگ نیم تراش.	مترمکعب	۱۰,۸۴۳,۰۰۰
۶۴۰۴۱۰۳۰۶	سنگ تمام تراش.	مترمکعب	۱۵,۲۳۰,۰۰۰
۶۴۰۴۱۰۴۰۱	سیمان پرتلند نوع یک پاکتی.	تن	۱۱,۳۶۴,۰۰۰
۶۴۰۴۱۰۴۰۲	سیمان پرتلند نوع یک فله.	تن	۹,۷۴۹,۰۰۰
۶۴۰۴۱۰۴۰۳	سیمان پرتلند نوع دو پاکتی.	تن	۱۱,۲۶۰,۰۰۰
۶۴۰۴۱۰۴۰۴	سیمان پرتلند نوع دو فله.	تن	۱۰,۱۹۰,۰۰۰
۶۴۰۴۱۰۴۰۵	سیمان پرتلند نوع ۵ پاکتی.	تن	۱۱,۳۳۸,۰۰۰
۶۴۰۴۱۰۴۰۶	سیمان پرتلند نوع ۵ فله.	تن	۱۰,۰۹۵,۰۰۰
۶۴۰۴۱۰۵۰۱	انواع تیر آهن.	کیلوگرم	۲۷۳,۰۰۰
۶۴۰۴۱۰۵۰۲	انواع تیر آهن بال پهن.	کیلوگرم	۴۸۰,۵۰۰
۶۴۰۴۱۰۵۰۳	انواع ناودانی.	کیلوگرم	۲۶۳,۰۰۰
۶۴۰۴۱۰۵۰۴	انواع نبشی.	کیلوگرم	۲۴۲,۰۰۰
۶۴۰۴۱۰۵۰۵	انواع سپری.	کیلوگرم	۲۵۲,۵۰۰
۶۴۰۴۱۰۵۰۶	انواع تسمه.	کیلوگرم	۳۶۳,۰۰۰
۶۴۰۴۱۰۵۰۷	انواع ورق سیاه.	کیلوگرم	۳۶۰,۵۰۰
۶۴۰۴۱۰۵۰۸	انواع سیر فلزی.	کیلوگرم	۲۶۵,۵۰۰
۶۴۰۴۱۰۶۰۱	انواع میلگرد ساده.	کیلوگرم	۲۵۷,۵۰۰
۶۴۰۴۱۰۶۰۲	انواع میلگرد آجدار.	کیلوگرم	۲۳۱,۰۰۰
۶۴۰۴۱۰۷۰۱	انواع قیرهای محلول و امولسیونی.	کیلوگرم	۱۸۸,۵۰۰
۶۴۰۴۱۰۷۰۲	سایر قیرها.	کیلوگرم	۱۳۳,۵۰۰

پیوست دو:

شرح اقلام هزینه‌های بالاسری

پیوست ۲. شرح اقلام هزینه‌های بالاسری

هزینه بالاسری، به طور کلی به هزینه بالاسری عمومی و هزینه بالاسری کار، به شرح زیر تفکیک می‌شود.

۱. هزینه بالاسری عمومی

این هزینه از نوع هزینه‌هایی است که نمی‌توان آن‌ها را به کار مشخصی مربوط کرد، مانند هزینه‌های درج شده در زیر:

۱-۱. هزینه دستمزد نیروی انسانی دفتر مرکزی، شامل نیروی انسانی مدیریت شرکت، دفتر فنی، امور اداری و مالی، تدارکات

و خدمات

۲-۱. هزینه بیمه‌های عمومی و حق بیمه کارکنان دفتر مرکزی (سهم کارفرما)، به انضمام هزینه بیمه بیکاری کارکنان دفتر

مرکزی.

۳-۱. هزینه وسایل نقلیه دفتر مرکزی و هزینه‌های ایاب و ذهاب که توسط کارمندان با مدیران، با وسایل نقلیه عمومی انجام

می‌شود.

۴-۱. هزینه سرمایه‌گذاری یا اجاره محل دفتر مرکزی.

۵-۱. هزینه نگهداری دفتر مرکزی.

۶-۱. هزینه استهلاک وسایل دفتری دفتر مرکزی.

۷-۱. هزینه آب، برق و سوخت دفتر مرکزی.

۸-۱. هزینه مخابرات و پست دفتر مرکزی.

۹-۱. هزینه پذیرایی و آبدارخانه دفتر مرکزی.

۱۰-۱. هزینه لوازم التحریر و ملزومات دفتر مرکزی.

۱۱-۱. هزینه فتوکپی و چاپ نقشه در دفتر مرکزی.

۱۲-۱. هزینه تهیه اسناد، برای شرکت در مناقصه‌ها.

۱۳-۱. هزینه ضمانت‌نامه شرکت در مناقصه‌ها.

۱۴-۱. هزینه‌های متفرقه، شامل هزینه‌های حقوقی و قضایی، نشریات، عضویت در مجامع و مانند آن‌ها.

۱۵-۱. هزینه عوارض شهرداری برای دفتر مرکزی.

۱۶-۱. هزینه سرمایه‌گذاری یا اجاره و هزینه‌های نگهداری و بهره‌برداری از انبار مرکزی.

۱۷-۱. هزینه دستگاه‌ها و تجهیزات رایانه‌ای دفتر مرکزی.

۲. هزینه بالاسری کار

این هزینه، از نوع هزینه‌هایی است که می‌توان آن را به کار مشخصی مربوط کرد، مانند هزینه‌های درج شده در زیر:

۱-۲. هزینه‌های سرمایه‌گذاری که شامل موارد زیر است:

۱-۱-۲. هزینه تنخواه در گردش پیمانکار، با توجه به وجوه پیش‌پرداخت که نزد پیمانکار است.

۲-۱-۲. هزینه ناشی از وجوه نقدی آن قسمت از حسن انجام کار که نزد کارفرماست.

۲-۲. هزینه ضمانت‌نامه‌ها، که شامل موارد زیر است:

۱-۲-۲. هزینه ضمانت‌نامه انجام تعهدات.

۲-۲-۲. هزینه ضمانت‌نامه پیش‌پرداخت.

۳-۲-۲. هزینه ضمانت‌نامه وجوه حسن اجرای کار.

۳-۲. هزینه مالیات.

۴-۲. سود پیمانکار.



- ۵-۲. هزینه‌های مستمر کارگاه، که شامل موارد زیر است:
- ۵-۲-۱. هزینه دستمزد نیروی انسانی سرپرستی عمومی کارگاه، دفتر فنی، اداری، مالی و تدارکات، کمپ و کانتین و خدمات و حفاظت و حراست. همچنین، هزینه دستمزد سایر عوامل کارگاه که در قیمت ردیف‌های فهرست‌بها و هزینه تجهیز و برچیدن کارگاه، منظور نشده است.
- ۵-۲-۲. هزینه نیروی انسانی خدماتی که در اختیار کارفرما و مهندس مشاور برای بازرسی و آزمایش قرار می‌گیرد.
- ۵-۲-۳. هزینه سفر مدیران و کارکنان دفتر مرکزی به کارگاه و سایر نقاط، برای کار مربوط.
- ۵-۲-۴. هزینه تهیه نسخه‌های اضافی اسناد و مدارک پیمان.
- ۵-۲-۵. هزینه غذای کارکنان و کارمندان پیمانکار.
- ۵-۲-۶. هزینه پذیرایی کارگاه.
- ۵-۲-۷. هزینه‌های پست، مخابرات، ارتباطات، سفر مسئولان کارگاه و هزینه‌های متفرقه.
- ۵-۲-۸. هزینه تامین وسیله ایاب و ذهاب کارگاه و وسیله نقلیه برای تدارکات کارگاه.
- ۵-۲-۹. هزینه فتوکپی، چاپ، لوازم التحریر و ملزومات.
- ۵-۲-۱۰. هزینه آزمایش‌های پیمانکار.
- ۶-۲. هزینه‌های تهیه مدارک فنی و تحویل کار.
- ۶-۲-۱. هزینه‌های تهیه عکس و فیلم.
- ۶-۲-۲. هزینه تهیه نقشه‌های کارگاهی (Shop Drawings)، در حد نیاز کار نظیر آبروها و سایر ابنیه تیپ.
- ۶-۲-۳. هزینه تهیه نقشه‌های چون ساخت (As Built Drawings).
- ۶-۲-۴. هزینه‌های برنامه ریزی و کنترل پروژه.
- ۶-۲-۵. هزینه‌های نگهداری عملیات انجام شده تا زمان تحویل موقت.
- ۶-۲-۶. هزینه‌های مربوط به امور تحویل موقت و تحویل قطعی.
- ۶-۲-۷. هزینه تبدیل نقشه‌های چون ساخت به فرمت GIS.
- ۷-۲. هزینه‌های بیمه سهم پیمانکار و بیمه بیکاری نیروی انسانی کارگاه در طرح‌های غیرعمرانی.
- توضیح (۱) هزینه دستمزد نیروی انسانی شاغل در تعمیرگاه ماشین‌آلات جزو هزینه ساعتی ماشین‌آلات پیش‌بینی شده است و از این بابت هزینه‌ای در هزینه‌های بالاسری منظور نشده است.



پیوست ۳ . دستورالعمل
تجهیز و برچیدن کارگاه
صفحه: ۱۱۱



فهرست بهای نگهداری و تعمیر شبکه اصلی
جمع آوری و هدایت رواناب سطحی - سال ۱۴۰۳
سند شماره : ۴-۴-۶۴۰

پیوست سه:

دستورالعمل تجهیز و برچیدن کارگاه



پیوست ۳. دستورالعمل تجهیز و برچیدن کارگاه

۱. تعاریف

۱-۱. تجهیز کارگاه، عبارت از عملیات، اقدام‌ها و تدارکاتی است که باید به صورت موقت برای دوره اجرا انجام شود، تا آغاز و انجام دادن عملیات موضوع پیمان، طبق اسناد و مدارک پیمان، میسر شود.

۲-۱. ساختمان‌های پشتیبانی، به ساختمانی گفته می‌شود که برای پشتیبانی عملیات اجرایی، مورد بهره‌برداری قرار می‌گیرند، مانند کارگاه‌های سرپوشیده، شامل کارگاه‌های تاسیساتی، آهنگری، نجاری، آرماتوربندی، باطری سازی، صافکاری، نقاشی، ساخت قطعات پیش ساخته و مانند آن، تعمیرگاه‌های سرپوشیده ماشین‌آلات، انبارهای سرپوشیده، انبار مواد منفجره، آزمایشگاه پیمانکار، اتاق محل ترانسفورماتورها و مولدهای برق، ایستگاه سوخت‌رسانی و مانند آن.

۳-۱. ساختمان‌های عمومی، به ساختمانی گفته می‌شود که برای افراد مستقر در کارگاه و سرویس دادن به آن‌ها، مورد استفاده قرار گیرد، مانند دفاتر کار، نمازخانه، مهمانسرا، ساختمان‌های مسکونی، غذاخوری، آشپزخانه، انوایی، فروشگاه، درمانگاه، رختشویخانه، تلفنخانه، پارکینگ‌های سرپوشیده.

۴-۱. محوطه سازی، شامل خیابان‌بندی، سیستم جمع‌آوری و دفع آب‌های سطحی و فاضلاب، ایجاد خاکریز و کانال‌های هدایت آب و تمهیدات دیگر برای حفاظت کارگاه در مقابل سیل، فضای سبز، انبارهای روباز، زمین‌های ورزشی، پارکینگ‌های روباز، حصارکشی، تامین روشنایی محوطه، تامین تجهیزات ایمنی و حفاظت و کارهای مشابه است.

۵-۱. منظور از ورودی کارگاه، محل یا محل‌هایی از کارگاه است که در آن، آب، برق، گاز و مخابرات مورد نیاز اجرای کار، از سوی کارفرما تامین و تحویل پیمانکار می‌شود، مگر آن‌که در اسناد و مدارک پیمان، ترتیب دیگری پیش‌بینی شده باشد. مشخصات ورودی کارگاه برای تامین هر یک از نیازهای پیش‌گفته، در اسناد و مدارک پیمان تعیین می‌شود.

۶-۱. انبار کارگاه، محل یا محل‌هایی از کارگاه است که با توجه به طرح جانمایی تجهیز کارگاه، برای نگهداری و حفاظت مصالح و تجهیزات با رعایت دستورالعمل‌های مربوط، از آن‌ها استفاده می‌شود.

۷-۱. راه‌های سرویس، راه‌هایی هستند که برای دستیابی به محل اجرای عملیات، احداث شود.

۸-۱. راه انحرافی، راهی است که برای تامین تردد وسایل نقلیه عمومی، که قبلاً از مسیر موجود انجام می‌شد اما به علت عملیات موضوع پیمان قطع شده است، احداث شود. هزینه احداث راه انحرافی در صورت لزوم مطابق با دستورکار ابلاغی به پیمانکار و احجام و مقادیر کار اجرا شده بر اساس ردیف‌های فصل‌های مرتبط در فهرست‌بها محاسبه و پرداخت می‌شود.

۹-۱. منظور از تامین در شرح ردیف‌های تجهیز و برچیدن کارگاه، فراهم کردن ساختمان‌ها، تاسیسات و ماشین‌آلات، به روش احداث یا نصب در کارگاه یا در اختیار گرفتن آن‌ها از امکانات موجود در محل، به صورت خرید خدمت یا اجاره و اقدام‌های مربوط به نگهداری و بهره‌برداری از آن‌ها می‌باشد.

۱۰-۱. برچیدن کارگاه، عبارت از جمع‌آوری مصالح، تاسیسات و ساختمان‌های موقت، خارج کردن مواد زاید و مصالح، تجهیزات، ماشین‌آلات و دیگر تدارکات پیمانکار از کارگاه، تسطیح، تمیز کردن و در صورت لزوم به شکل اول برگرداندن زمین‌ها و محل‌های تحویلی کارفرما، طبق نظر کارفرماست.

۱۱-۱. طرح جانمایی تجهیز کارگاه، عبارت است از نقشه کلی با درج ابعاد و اندازه‌هایی که محل قرار گرفتن بخش‌های مختلف یک کار را نشان می‌دهد.

۲. روش تهیه برآورد هزینه تجهیز و برچیدن کارگاه توسط مشاور

به منظور تهیه برآورد هزینه تجهیز و برچیدن کارگاه، مهندس مشاور لازم است با نقشه‌ها، مشخصات فنی و حداقل فضاها و تسهیلات مورد نیاز را قبل از مناقصه تهیه و ضمیمه این برآورد بنماید.



۱-۲. مهندس مشاور یا واحد تهیه کننده برآورد، باید با توجه به شرایط و نیاز هر کار و همچنین، روش انتخاب شده برای اجرای آن، اقتصادی ترین روش برای تجهیز کارگاه را تعیین و بر مبنای آن، هزینه های مربوط را طبق ردیف های پیش بینی شده در فهرست تجهیز و برچیدن کارگاه این پیوست، بر حسب قیمت های محل اجرای کار و با منظور نمودن هزینه های بالاسری برحسب مورد با واحد مقطوع، مترمربع یا مترمربع - ماه برآورد کرده و در برابر ردیف های مورد نظر، درج کند. همچنین مشخصات فنی و مساحت دفتر کارگاهی و مسکن کارگاهی مربوط به کارکنان کارفرما، مهندس مشاور و آزمایشگاه را در اسناد ارجاع کار و پیمان، پیش بینی کند. تجهیز کارگاه، صرفاً براساس ردیف های مندرج در این پیوست و جدول، برآورد و پرداخت می شود و اضافه کردن ردیف با هر عنوان از جمله ستاره دار مجاز نمی باشد.

برای ساختمان هایی که احداث می شود، ارزش مصالح بازیافتی، از هزینه احداث کسر شده و حاصل، به عنوان برآورد آن ها منظور می شود. در مورد ساختمان های پیش ساخته، مانند کاروان ها و قطعات پیش ساخته ساختمان ها، مانند قاب های فلزی، هزینه حمل و نصب، استهلاک و سرمایه گذاری آن ها، در طول اجرای کار محاسبه شده و جزو برآورد هزینه تجهیز و برچیدن کارگاه، منظور می شود.

تبصره) در پیمان هایی که مشمول خاتمه یا فسخ می شوند، ارزش مصالح بازیافتی ساختمان های احداث شده تا زمان خاتمه یا فسخ، با توجه به میزان تجهیز انجام شده و سایر شرایط مربوط، بین کارفرما و پیمانکار توافق می شود.

۲-۲. ساختمان ها، تاسیسات و راه های در محدوده کارگاه که در برآورد هزینه های تجهیز و برچیدن کارگاه منظور می شود، به صورت موقت و برای دوره اجرا در نظر گرفته می شود. به منظور تقلیل هزینه های تجهیز کارگاه، با اولویت دادن به اجرای تاسیسات جنبی یا زیربنایی در محدوده کارگاه که در طرح برای دوره بهره برداری پیش بینی شده است و در دوره اجرا نیاز خواهد بود، از تاسیسات یاد شده به عنوان تجهیز کارگاه استفاده شود و این موضوع در اسناد ارجاع کار و پیمان درج شود. در این حالت هزینه آن ها با استفاده از فهرست بهای حاضر یا فهرس بهای سازمان برنامه و بودجه کشور محاسبه و در برآورد هزینه اجرای کار منظور می شود. چنانچه برای تامین آب، برق، گاز، مخابرات و راه های کارگاه یا تامین ساختمان های مسکونی، اداری، پشتیبانی و عمومی یا سایر موارد، از تاسیسات جنبی یا زیربنایی که برای دوران بهره برداری از طرح پیش بینی می شود استفاده شود، با توجه به اینکه هزینه آن ها در ردیف های فصل های مربوط پیش بینی شده است، هزینه ای برای ایجاد تاسیسات یاد شده در تجهیز و برچیدن کارگاه منظور نمی شود و صرفاً هزینه نگهداری و بهره برداری آن ها در زمان اجرا، در هزینه تجهیز و برچیدن کارگاه به صورت مقطوع منظور می شود.

۳-۲. نحوه تامین آب، برق، گاز و مخابرات کارگاه در دوره اجرا، باید در اسناد ارجاع کار و پیمان، مشخص شود. چنانچه برای انتقال آب، برق، گاز و برقراری ارتباط مخابراتی، از شبکه سراسری یا محلی تا ورودی کارگاه، لوله کشی، کانال کشی و کابل کشی، برای دوره اجرا لازم باشد، باید چگونگی انجام دادن آن در اسناد ارجاع کار و پیمان، پیش بینی شود.

۴-۲. چنانچه کارفرما در نظر داشته باشد تدارک برق سانی تا ورودی کارگاه را به عهده بگیرد، که کارهای آن، شامل نصب ترانسفورماتور و متعلقات آن، کابل کشی از برق شبکه تا ورودی کارگاه، پرداخت تعرفه های ثابت برق (دیمان) و هزینه های انشعاب و اشتراک برق و سایر کارهای مشابه است، تعهدات کارفرما در این زمینه، به طور مشخص در اسناد ارجاع کار و پیمان درج می شود و هزینه ای از این بابت در تجهیز و برچیدن کارگاه، منظور نمی شود. چنانچه تدارک برق سانی تا ورودی کارگاه به عهده کارفرما نباشد، هزینه آن برآورد و پس از کسر هزینه های قابل برگشت در پایان کار، باقیمانده به صورت مقطوع جزو هزینه های تجهیز و برچیدن کارگاه منظور می شود.

۵-۲. در صورتی که کارفرما در نظر دارد تدارک آب سانی تا ورودی کارگاه یا احداث چاه آب را به عهده بگیرد، در حالت استفاده از شبکه عمومی آب که کارهای آن، شامل اجرای خط انتقال آب از شبکه تا ورودی کارگاه، پرداخت هزینه های اشتراک و انشعاب آب و سایر کارهای مشابه است، یا احداث چاه عمیق یا نیمه عمیق و پرداخت هزینه های برداشت آب، تعهدات کارفرما در این زمینه، در اسناد ارجاع کار و پیمان درج می شود و هزینه ای از این بابت در تجهیز و برچیدن کارگاه منظور نمی شود. چنانچه تدارک آب سانی تا ورودی کارگاه یا احداث چاه آب، به عهده کارفرما نباشد، هزینه آن برآورد و پس از کسر هزینه های قابل برگشت در پایان کار، باقیمانده به صورت مقطوع جزو هزینه های تجهیز و برچیدن کارگاه، منظور می شود.



۶-۲. چنانچه در دوره اجرای کار نیاز به راه دسترسی، راه سرویس یا ارتباطی باشد و براساس اسناد ارجاع کار و پیمان، احداث راه مربوط به عهده کارفرما باشد، هزینه‌ای از این بابت در ردیف‌های تجهیز و برچیدن کارگاه منظور نمی‌شود. در حالتی که احداث راه‌های مذکور به عهده کارفرما نباشد، هزینه آن با استفاده از فهرست‌بهای واحد پایه رشته راه، راه آهن و باند فرودگاه سازمان برنامه و بودجه کشور محاسبه و به صورت مقطوع جزو هزینه‌های تجهیز و برچیدن کارگاه منظور می‌شود. ایجاد راه دسترسی شامل مواردی نیز می‌باشد که با تخریب و یا برچیدن برخی موانع و معارضین (مانند نرده، حفاظ، انواع سازه‌های بتنی و بنایی و سایر موارد مشابه) و یا ایجاد رمپ‌های دسترسی (هر نوع عملیات خاکی)، بتوان امکان کوتاه کردن فاصله دسترسی به محل عملیات اجرایی را ایجاد نمود.

۷-۲. با وجود این که طبق شرایط عمومی پیمان، تامین زمین برای تجهیز کارگاه به عهده کارفرماست، چنانچه کارفرما در نظر داشته باشد تمام یا قسمتی از زمین تجهیز کارگاه توسط پیمانکار تامین شود، باید تامین زمین از سوی پیمانکار را در اسناد ارجاع کار و پیمان پیش‌بینی کرده و هزینه اجاره آن را به صورت مقطوع جزو هزینه‌های تجهیز و برچیدن کارگاه، منظور نماید. ۸-۲. به استثنای تعهداتی که در این فهرست‌بها و شرایط عمومی پیمان در مورد تجهیز کارگاه به عهده کارفرما گذاشته شده است، هر نوع تسهیلات دیگری که کارفرما در نظر دارد برای تجهیز کارگاه در اختیار پیمانکار قرار دهد، باید آن را در اسناد ارجاع کار و پیمان پیش‌بینی کند.

۹-۲. هزینه تجهیز کارگاه‌هایی مانند تاسیساتی، آهنگری، نجاری، آرماتوربندی و ساخت قطعات پیش ساخته، در بهای واحد ردیف‌های فصل‌های مربوط، محاسبه شده است و از این بابت، هزینه‌ای در ردیف‌های تجهیز و برچیدن کارگاه، منظور نمی‌شود. ۱۰-۲. هزینه تجهیز تعمیرگاه‌های ماشین‌آلات مانند باطری‌سازی، صافکاری، نقاشی و تعمیرگاه‌های سرپوشیده ماشین‌آلات در هزینه ساعتی ماشین‌آلات، در بهای واحد ردیف‌های فصل‌های مربوط محاسبه شده است و از این بابت، هزینه‌ای در ردیف‌های تجهیز و برچیدن کارگاه منظور نمی‌شود.

۱۱-۲. هزینه آب و برق مصرفی برای اجرای کار، در بهای واحد ردیف‌های فصل‌های مربوط، محاسبه شده است و از این بابت، هزینه‌ای در ردیف‌های تجهیز و برچیدن کارگاه، منظور نمی‌شود.

۱۲-۲. هزینه غذای کارمندان پیمانکار در کارگاه، در هزینه بالاسری (هزینه‌های مستمر کارگاه) پیش‌بینی شده است و از این بابت، هزینه‌ای در ردیف‌های تجهیز و برچیدن کارگاه، منظور نمی‌شود. در کارهایی که لازم است پیمانکار هزینه یا کمک هزینه‌هایی برای تامین غذای کارگران پرداخت کند، هزینه آن برآورد و به صورت مقطوع جزو هزینه‌های تجهیز و برچیدن کارگاه، منظور می‌شود.

۱۳-۲. در کارهایی که تامین غذای کارمندان کارفرما، مهندس مشاور و آزمایشگاه، در کارگاه ضروری است، شمار استفاده کننده از غذا، در اسناد ارجاع کار و پیمان تعیین می‌شود و هزینه آن برآورد و به صورت مقطوع جزو هزینه‌های تجهیز و برچیدن کارگاه، منظور می‌شود.

۱۴-۲. پیش‌بینی هزینه تامین و سیله نقلیه مورد نیاز کارفرما، مهندس مشاور و آزمایشگاه توسط پیمانکار، در برآورد هزینه اجرای کار مجاز نیست.

۱۵-۲. هزینه احداث راه‌های انحرافی، جزو ردیف‌های تجهیز و برچیدن کارگاه منظور نمی‌شود. برآورد هزینه عملیات مربوط به احداث راه‌های انحرافی (چنانچه در شرایط خصوصی پیمان پیش‌بینی شده باشد)، براساس فهرست‌بهای پایه رشته راه، راه آهن و باند فرودگاه سازمان برنامه و بودجه کشور، محاسبه شده و مقادیر آن در فهرست‌بها و مقادیر منضم به پیمان، منظور می‌شود.

۱۶-۲. نقشه، مشخصات و تجهیزات مربوط به ساختمان‌های دفاتر و محل سکونت کارکنان کارفرما، مهندس مشاور و آزمایشگاه، با رعایت بند ۴-۴، باید در اسناد ارجاع کار و پیمان درج شود و هزینه اجرای آن‌ها، با توجه به نقشه‌های اجرایی، مشخصات و تجهیزات مربوط محاسبه شده و جزو هزینه‌های تجهیز و برچیدن کارگاه، منظور می‌شود.



۱۷-۲. جمع مبالغ مقطوع هزینه تجهیز و برچیدن کارگاه، بدون احتساب هزینه‌های مربوط به ردیف‌های ۶۴۰۴۲۰۱۰۴، ۶۴۰۴۲۰۳۰۱ تا ۶۴۰۴۲۰۳۰۳، ۶۴۰۴۲۱۰۰۱ تا ۶۴۰۴۲۱۰۰۴ و ۶۴۰۴۲۱۴۰۱ تا ۶۴۰۴۲۱۴۰۳ فهرست تجهیز و برچیدن کارگاه (که خود این ردیف‌ها نیز باید به صورت مقطوع منظور شوند)، نباید از میزان ۵ درصد مبلغ برآورد هزینه اجرای کار بدون هزینه‌های تجهیز و برچیدن کارگاه بیشتر شود. در صورتی که در موارد استثنایی، این هزینه از حد تعیین شده، بیشتر باشد، هزینه تجهیز و برچیدن کارگاه، باید قبل از ارجاع کار، به تصویب شورای فنی شهرداری تهران برسد.

تبصره: در پروژه‌های نگهداشت شبکه اصلی جمع‌آوری و هدایت رواناب سطحی، در صورتیکه هزینه‌های مربوط به ردیف‌های ۶۴۰۴۲۰۷۰۱، ۶۴۰۴۲۰۹۰۲، ۶۴۰۴۲۰۹۰۳، ۶۴۰۴۲۱۱۰۴ و ۶۴۰۴۲۱۲۰۱ بیش از پنجاه (۵۰) درصد جمع مبالغ مقطوع هزینه تجهیز و برچیدن کارگاه بدون احتساب هزینه‌های مربوط به ردیف‌های ۶۴۰۴۲۰۱۰۴، ۶۴۰۴۲۰۳۰۱ تا ۶۴۰۴۲۰۳۰۳، ۶۴۰۴۲۱۰۰۱ تا ۶۴۰۴۲۱۰۰۴ و ۶۴۰۴۲۱۴۰۱ تا ۶۴۰۴۲۱۴۰۳ باشد، حد تعیین شده در بند ۲-۱۷ تا حداکثر ۶ درصد قابل افزایش می‌باشد.

۳. شرایط کلی

۱-۳. به طور کلی و عمومی هزینه‌های ناشی از دسترسی به محل پروژه و انتقال ماشین‌آلات به محل انجام کار، جزو هزینه‌های تجهیز کارگاه محسوب می‌گردند.

۲-۳. پیمانکار موظف است بی‌درنگ پس از تحویل کارگاه در هر پروژه یا دستورکار، با توجه به فهرست تعیین شده برای تجهیز، طرح جانمایی تجهیز کارگاه را تهیه کرده و پس از تایید مهندس مشاور، آن را مبنای تجهیز کارگاه قرار دهد.

۳-۳. پیمانکار موظف به رعایت کلیه دستورالعمل‌های شورای عالی حفاظت فنی، وزارت کار و امور اجتماعی، وزارت بهداشت و سازمان محیط زیست جهت تامین حفاظت فنی، جلوگیری از بیماری‌های حرفه‌ای و تامین بهداشت کار و کارگر و محیط کار و دستورالعمل‌های پیش‌بینی شده در اسناد و مدارک پیمان می‌باشد. پیمانکار باید برنامه مدون و زمان‌بندی بهداشت، ایمنی و محیط زیست را تهیه و تدوین نموده و پس از تایید مهندس مشاور، آن را در محدوده فعالیت خود به مورد اجرا بگذارد.

۴-۳. کارفرما با توجه به روش پیش‌بینی شده در اسناد و مدارک پیمان برای تامین آب، برق، گاز و مخابرات، پیمانکار را به دستگاه‌های اجرایی و سازمان‌های دولتی برای گرفتن انشعاب آب، برق، گاز و تلفن و یا گرفتن مجوز احداث چاه عمیق یا نیمه عمیق و موارد مشابه، برای استفاده موقت در دوره ساختمان، معرفی می‌کند.

۵-۳. پیمانکار موظف است عملیات تجهیز کارگاه را در مدت زمان و مشخصات فنی تعیین شده برای تجهیز کارگاه طبق اسناد و مدارک پیمان و همچنین شرایط منطقه، در حد متعارف به انجام برساند.

۶-۳. تعهدات کارفرما در زمینه تجهیز و برچیدن کارگاه، در حدی که در اسناد و مدارک پیمان پیش‌بینی شده است، انجام می‌شود. تجهیز کارگاه مازاد بر موارد یا مبالغ پیش‌بینی شده در پیمان (به استثنای ردیف‌های ۶۴۰۴۲۰۳۰۱ الی ۶۴۰۴۲۰۳۰۴ که مقدار آن در شرایط خصوصی ذکر شده است) که مورد نیاز انجام کار است، به هزینه پیمانکار است و پرداخت اضافی از این بابت، انجام نمی‌شود. چنانچه طبق شرایط عمومی پیمان، مبلغ پیمان تغییر کند، بهای کل مقطوع تجهیز و برچیدن کارگاه تغییر نمی‌کند و پرداخت آن تابع بند ۴ این پیوست می‌باشد. هزینه تجهیز کارگاه اضافی، تنها برای کارهای جدید (موضوع تبصره دو دستورالعمل نحوه تعیین قیمت کارهای جدید)، پرداخت می‌گردد.

۷-۳. هزینه تجهیز و برچیدن کارگاه، در صورت تامین هر یک از ردیف‌های تجهیز و برچیدن کارگاه، با توجه به مفاد بند ۴، تا سقف بهای کل پیش‌بینی شده در ردیف‌های مربوط، پرداخت می‌شود.

۸-۳. پیمانکار موظف است، ساختمان‌ها و تاسیسات موقت کارگاه را که برای تجهیز کارگاه احداث می‌کند، در برابر حوادث اتفاقی، مانند آتش‌سوزی و سیل، بیمه کند.



۹-۳. ساختمان‌ها، تاسیسات و تجهیزات مربوط به تجهیز کارگاه که در زمین‌های تحویلی کارفرما احداث شده است، باید پس از انجام کار برچیده شوند. تجهیزات و مصالح بازیافتی تجهیز کارگاه (به استثنای تجهیز انجام شده توسط کارفرما)، متعلق به پیمانکار است. بجز تجهیزات، ساختمان‌ها و قطعات پیش ساخته قابل انتقال، چنانچه ساختمان‌ها و تاسیسات تجهیز کارگاه که توسط پیمانکار در زمین کارفرما احداث شده است، مورد نیاز کارفرما باشد، بهای مصالح بازیافتی آن‌ها، بر اساس نرخ متعارف روز با توافق دو طرف تعیین و با پرداخت وجه آن به پیمانکار، ساختمان‌ها و تاسیسات یاد شده، به کارفرما واگذار می‌شود. در این صورت نباید وجهی بابت برچیدن ساختمان‌ها و تاسیسات مذکور به پیمانکار پرداخت شود.

تبصره: تجهیز ساختمان‌های اداری، دفاتر و محل‌های سکونت و مانند آن، پس از برچیدن کارگاه متعلق به پیمانکار است. ۱۰-۳. در پیمان‌هایی که مشمول خاتمه یا فسخ می‌شوند، در خصوص تاسیسات و ساختمان‌های احداث شده تا زمان خاتمه یا فسخ، با توجه به میزان تجهیز کارگاه انجام شده و سایر شرایط مربوط، مطابق اسناد و مدارک پیمان رفتار می‌گردد.

۴. نحوه پرداخت

۱-۴. ردیف‌های این پیوست از نظر نحوه پرداخت به سه نوع اول، دوم و سوم دسته‌بندی می‌شوند که در جدول پیوست، نوع آن ردیف درج شده است. هزینه هر یک از ردیف‌های تجهیز و برچیدن کارگاه، با انجام عملیات هر یک از ردیف‌ها، به شرح زیر محاسبه و پرداخت می‌گردد.

نوع اول، ردیف‌هایی است که مستلزم احداث ساختمان، تامین و نصب تجهیزات، تاسیسات و همچنین اقدام‌های مربوط به نگهداری و بهره‌برداری می‌شود. برای ساختمان‌هایی که احداث می‌شود، ۷۰ درصد بهای واحد این ردیف‌ها متناسب با پیشرفت عملیات احداث و ۳۰ درصد بهای واحد ردیف‌ها بابت هزینه‌های مربوط به نگهداری و بهره‌برداری آن ساختمان‌ها یا تاسیسات متناسب با پیشرفت موضوع پیمان پرداخت می‌گردد. همچنین در مورد ساختمان‌های پیش ساخته مانند کاروان‌ها، ۳۰ درصد بهای واحد ردیف‌ها متناسب با ساخت پی و عملیات نصب و ۷۰ درصد بهای واحد ردیف‌ها بابت هزینه‌های مربوط به نگهداری و بهره‌برداری آن متناسب با پیشرفت موضوع پیمان پرداخت می‌گردد.

تبصره: در خصوص اجاره و یا خرید خدمت مربوط به ردیف‌های ۶۴۰۴۲۰۱۰۱، ۶۴۰۴۲۰۱۰۲، ۶۴۰۴۲۰۱۰۳، ۶۴۰۴۲۰۳۰۱، ۶۴۰۴۲۰۳۰۲ و ۱۵ درصد بهای واحد این ردیف‌ها متناسب با پیشرفت عملیات مربوط به آن ردیف‌ها و ۸۵ درصد بهای واحد آن ردیف‌ها بابت هزینه‌های مربوط به نگهداری و بهره‌برداری ساختمان‌ها یا تاسیسات مربوط، متناسب با پیشرفت موضوع پیمان پرداخت می‌گردد.

نوع دوم، ردیف‌هایی است که به صورت مستمر در طول اجرای کار انجام می‌شود. بهای این ردیف‌ها متناسب با پیشرفت موضوع پیمان پرداخت می‌گردد.

نوع سوم، ردیف‌هایی است که با توجه به نیاز کار و برنامه زمانی اجرا می‌شود. بهای این ردیف‌ها متناسب با پیشرفت عملیات مربوط به همان ردیف تجهیز و برچیدن کارگاه، پرداخت می‌گردد.

۲-۴. هزینه تجهیز و برچیدن کارگاه، پس از احتساب تخفیف یا اضافه پیشنهادی پیمانکار، در صورت وضعیت‌ها منظور می‌شود.

۳-۴. هزینه برچیدن کارگاه، پس از اتمام عملیات و برچیدن کارگاه، در صورت وضعیت منظور و پرداخت می‌شود.

۴-۴. در صورت درخواست واحد تهیه‌کننده برآورد و یا مهندس مشاور، قبل از ارجاع کار و تصویب کارفرما، هزینه‌های مربوط به مهندس مشاور در ردیف‌های ۶۴۰۴۲۰۳۰۱ تا ۶۴۰۴۲۰۳۰۴ درج نمی‌شود و در این حالت بر اساس ضوابط بخشنامه نظارت، هزینه‌های مربوط، جداگانه به مشاور پرداخت می‌شود.

۵-۴. ردیف‌های شماره ۶۴۰۴۲۱۴۰۱ تا ۶۴۰۴۲۱۴۰۳ به تناسب پیشرفت فیزیکی عملیات مربوط و در صورت تامین شدن الزامات پنجگانه مندرج در پیوست شماره ۵ ضابطه شماره ۷۷۳ سازمان برنامه و بودجه کشور با عنوان "دستورالعمل ارزیابی کیفیت و مشخصات فنی عملیات اجرا شده" قابل پرداخت است.

۶-۴. در قراردادهای با ماهیت دستورکاری، کارفرما همزمان با ابلاغ هر دستورکار جدول ساختار شکست نحوه پرداخت ردیف‌های تجهیز و برچیدن کارگاه را تهیه و ابلاغ می‌نماید. هزینه‌های تجهیز و برچیدن کارگاه متناسب با پیشرفت عملیات اجرایی هر دستورکار و تا سقف مندرج در برآورد اولیه پیمان قابل پرداخت می‌باشد.



جدول ۱۳. فهرست ردیف‌های تجهیز و برچیدن کارگاه

شماره	نوع	شرح	واحد	بهای واحد (ریال)
۶۴۰۴۲۰۱۰۱	اول	تامین و تجهیز محل سکونت کارمندان و افراد متخصص پیمانکار.	مترمربع	-----
۶۴۰۴۲۰۱۰۲	اول	تامین و تجهیز محل سکونت کارگران پیمانکار.	مترمربع	-----
۶۴۰۴۲۰۱۰۳	اول	تامین و تجهیز ساختمان‌های اداری و دفاتر کار پیمانکار.	مترمربع	-----
۶۴۰۴۲۰۱۰۴	دوم	هزینه اجاره زمین برای انجام تجهیز کارگاه.	مقطوع	-----
۶۴۰۴۲۰۲۰۱	دوم	تامین کمک هزینه یا تسهیلات لازم برای تهیه غذای کارگران.	مقطوع	-----
۶۴۰۴۲۰۲۰۲	دوم	تامین لباس کار، کفش و کلاه حفاظتی کارگران.	مقطوع	-----
۶۴۰۴۲۰۳۰۱	اول	تامین و تجهیز محل سکونت کارکنان کارفرما، مهندس مشاور و آزمایشگاه. (با رعایت بند ۴-۴)	مترمربع	-----
۶۴۰۴۲۰۳۰۲	اول	تامین و تجهیز ساختمان‌های اداری و دفاتر کار کارفرما، مهندس مشاور و آزمایشگاه. (با رعایت بند ۴-۴)	مترمربع	-----
۶۴۰۴۲۰۳۰۳	دوم	تامین غذای کارمندان کارفرما، مهندس مشاور و آزمایشگاه. (با رعایت بند ۴-۴)	مقطوع	-----
۶۴۰۴۲۰۳۰۴	اول	تامین و تجهیز دفاتر کارفرما، مهندس مشاور و آزمایشگاه به اینترنت پر سرعت. (با رعایت بند ۴-۴)	مقطوع	-----
۶۴۰۴۲۰۳۰۵	اول	تامین و تجهیز دفتر مرکزی کارفرما با دوربین‌های مدار بسته با قابلیت انتقال تصویر از کارگاه به دفتر مرکزی کارفرما.	مقطوع	-----
۶۴۰۴۲۰۳۰۶	دوم	هزینه برقراری نظام ایمنی، بهداشت و محیط زیست (HSE) و حفاظت کار، براساس دستورالعمل‌های مندرج در اسناد پیمان.	مقطوع	-----
۶۴۰۴۲۰۴۰۱	اول	تامین و تجهیز ساختمان‌های پشتیبانی، انبارهای سرپوشیده، آزمایشگاه پیمانکار و موارد مشابه.	مترمربع	-----
۶۴۰۴۲۰۴۰۲	اول	ساخت و تجهیز انبار مواد منفجره.	مترمربع	-----
۶۴۰۴۲۰۴۰۳	اول	تامین و تجهیز ساختمان‌های عمومی، بجز ساختمان‌های مسکونی و اداری و دفاتر کار.	مترمربع	-----
۶۴۰۴۲۰۴۰۴	اول	محوطه‌سازی.	مقطوع	-----
۶۴۰۴۲۰۵۰۱	سوم	احداث چاه آب عمیق یا نیمه عمیق.	مقطوع	-----
۶۴۰۴۲۰۶۰۱	اول	تامین آب کارگاه و شبکه آب‌رسانی داخل کارگاه.	مقطوع	-----
۶۴۰۴۲۰۶۰۲	اول	تامین برق کارگاه و شبکه برق‌رسانی داخل کارگاه.	مقطوع	-----
۶۴۰۴۲۰۶۰۳	اول	تامین سیستم‌های مخابراتی داخل کارگاه.	مقطوع	-----
۶۴۰۴۲۰۶۰۴	اول	تامین سیستم‌های گازرسانی در داخل کارگاه.	مقطوع	-----
۶۴۰۴۲۰۶۰۵	اول	تامین سیستم سوخت‌رسانی کارگاه.	مقطوع	-----
۶۴۰۴۲۰۷۰۱	اول	تامین راه‌های سرویس.	مقطوع	-----
۶۴۰۴۲۰۷۰۲	دوم	نگهداری و بهره‌برداری تاسیسات جنبی یا زیربنایی موضوع بند ۲-۲.	مقطوع	-----
۶۴۰۴۲۰۸۰۱	دوم	تامین ایاب و ذهاب کارگاه.	مقطوع	-----



ادامه جدول ۱۳. فهرست ردیف‌های تجهیز و برچیدن کارگاه

شماره	نوع	شرح	واحد	بهای واحد (ریال)
۶۴۰۴۲۰۹۰۱	سوم	تایمن پی و سکو برای نصب ماشین‌آلات و تجهیزات سیستم تولید مصالح، سیستم تولید بتن، کارخانه آسفالت، ژنراتورها و مانند آن.	مقطوع	-----
۶۴۰۴۲۰۹۰۲	سوم	نصب ماشین‌آلات و تجهیزات و راه‌اندازی آن‌ها، یا تامین آن‌ها از راه خرید خدمت یا خرید مصالح.	مقطوع	-----
۶۴۰۴۲۰۹۰۳	سوم	بارگیری، حمل و باراندازی ماشین‌آلات و تجهیزات کارگاه و برعکس.	مقطوع	-----
۶۴۰۴۲۱۰۰۱	سوم	تهیه، نصب و برچیدن داربست برای انجام نماسازی خارج ساختمان در کارهای رشته ابنیه، وقتی که ارتفاع نماسازی بیش از ۳/۵ متر باشد (برحسب سطح نماسازی).	مترمربع - ماه	-----
۶۴۰۴۲۱۰۰۲	سوم	بارگیری، حمل، باراندازی، مونتاژ و دیمونتاژ ماشین‌آلات و لوازم حفاری محل شمع و بارت به کارگاه و برعکس.	مقطوع	-----
۶۴۰۴۲۱۰۰۳	سوم	دیمونتاژ، جابجایی، مونتاژ و استقرار وسایل و ماشین‌آلات حفاری محل شمع و بارت از یک محل به محل دیگر در کارگاه.	مقطوع	-----
۶۴۰۴۲۱۰۰۴	سوم	بارگیری، حمل و باراندازی وسایل و ماشین‌آلات شمع‌کوبی و سپرکوبی به کارگاه و برعکس.	مقطوع	-----
۶۴۰۴۲۱۱۰۱	سوم	تامین علایم و وسایل ایمنی برای اطراف ترانشه‌ها و میله چاه‌ها و گودهایی که در مسیر عبور عابرین و یا وسایل نقلیه قرار دارد.	مقطوع	-----
۶۴۰۴۲۱۱۰۲	سوم	تامین وسایل لازم و برقراری تردد عابرین پیاده و وسایل نقلیه از روی ترانشه‌ها و گودها.	مقطوع	-----
۶۴۰۴۲۱۱۰۳	سوم	تامین مسیر مناسب برای تردد عابرین پیاده و وسایل نقلیه در محل‌هایی که به علت انجام عملیات، عبور از مسیر موجود قطع می‌شود.	مقطوع	-----
۶۴۰۴۲۱۱۰۴	سوم	تامین روشنایی و تهویه مناسب (یا تامین کپسول اکسیژن) در داخل نقب و تونل‌ها و کانال‌های سرپوشیده در موارد لازم.	مقطوع	-----
۶۴۰۴۲۱۲۰۱	سوم	حفظ یا انحراف موقت شبکه اصلی جمع‌آوری و هدایت رواناب موجود در محدوده کارگاه.	مقطوع	-----
۶۴۰۴۲۱۳۰۱	دوم	بیمه تجهیز کارگاه.	مقطوع	-----
۶۴۰۴۲۱۳۰۲	سوم	برچیدن کارگاه.	مقطوع	-----
۶۴۰۴۲۱۴۰۱	پیشرفت کار	تجهیز و استقرار یک واحد آزمایشگاه و انجام آزمایش‌های عملیات خاکریزی (معمولی و سنگی)، تثبیت، زیراساس و اساس توسط پیمانکار.	مقطوع	-----
۶۴۰۴۲۱۴۰۲	پیشرفت کار	تجهیز و استقرار یک واحد آزمایشگاه و انجام آزمایش‌های عملیات بتنی توسط پیمانکار.	مقطوع	-----
۶۴۰۴۲۱۴۰۳	پیشرفت کار	تجهیز و استقرار یک واحد آزمایشگاه و انجام آزمایش‌های عملیات آسفالتی توسط پیمانکار.	مقطوع	-----
		جمع هزینه تجهیز و برچیدن کارگاه.	مقطوع	-----



پیوست چهارم:

کارهای جدید

پیوست ۴. کارهای جدید

اگر در چارچوب موضوع پیمان، کارهای جدیدی به پیمانکار ابلاغ شود، برای تعیین قیمت آن‌ها به شرح زیر عمل می‌شود:
۱. چنانچه در فهرست‌بهای نگهداری و تعمیر شبکه اصلی جمع‌آوری و هدایت رواناب سطحی (سند شماره: ۴-۴-۶۴۰) و مقادیر منضم به پیمان (برآورد هزینه اجرای کار) برای کار جدید ابلاغی، قیمت واحد پیش‌بینی نشده باشد برای تعیین قیمت جدید مطابق بند ج ماده ۲۹ شرایط عمومی پیمان عمل می‌شود.

۲. در صورتی که برای کار جدید ابلاغی در فهرست‌بهای نگهداری و تعمیر شبکه اصلی جمع‌آوری و هدایت رواناب سطحی (سند شماره: ۴-۴-۶۴۰) و مقادیر منضم به پیمان (برآورد هزینه اجرای کار) قیمت واحد پیش‌بینی شده باشد و یا روش تعیین قیمت واحد آن در الزامات فصل‌ها تصریح شده باشد، برای پرداخت کار جدید عیناً از همان قیمت با اعمال تمام ضریب‌های مندرج در پیمان (مانند ضریب بالاسری مربوط، ضریب پیشنهادی پیمانکار و بر حسب مورد سایر ضریب‌های مربوط) استفاده می‌شود و حداکثر جمع مبلغ مربوط به این ردیف‌ها با در نظر گرفتن افزایش مقادیر کار مطابق بند الف ماده ۲۹ شرایط عمومی پیمان تا ۲۵ درصد مبلغ اولیه پیمان است.

تبصره ۱) چنانچه کار جدید ابلاغی صرفاً خرید تجهیزات باشد، تنها ضریب بالاسری ۱/۱۴ به آن اعمال می‌شود.
تبصره ۲) چنانچه برای اجرای کارهای موضوع این پیوست، تجهیزات جدید و در نتیجه تجهیز کارگاه اضافی نسبت به تجهیز کارگاه پیش‌بینی شده در اسناد و مدارک پیمان نیاز باشد، در مورد اقلام اضافی تجهیز و هزینه آن‌ها، با پیمانکار توافق می‌شود. مبلغ تجهیز و برچیدن اضافی، حداکثر تا ۲۵ درصد مبلغ مقطوع تجهیز و برچیدن کارگاه پیمان می‌تواند توافق شود.



پیوست پنج:

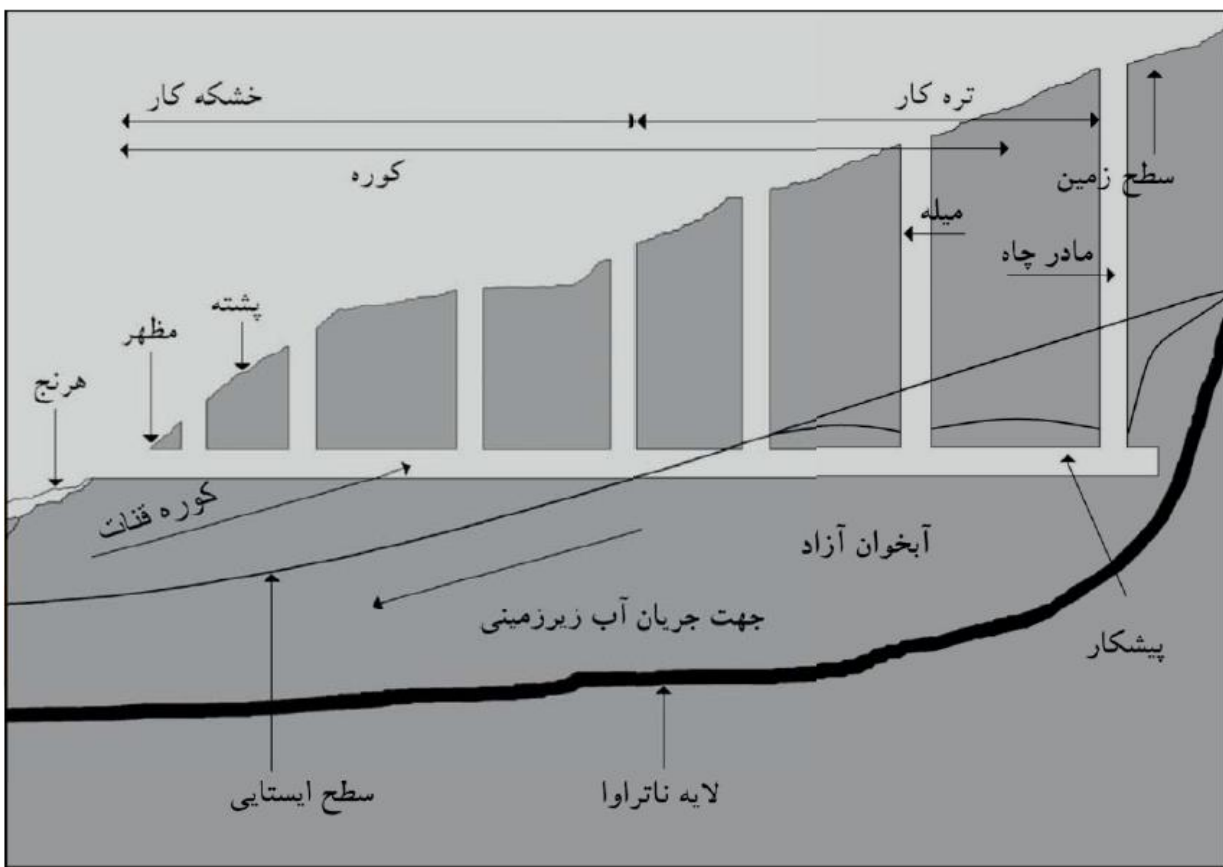
تعاریف و مفاهیم قنات

پیوست ۵. تعاریف و مفاهیم قنات

۱. تعریف قنات (کاریز):

قنات یک سازه آبی سنتی است که جهت بهره‌برداری از آب‌های زیرزمینی احداث می‌شود. مطابق شکل شماره ۳، قنات مجموعه‌ای از یک یا چند میله و یک کوره یا کوره‌های زیرزمینی با شیبی کمتر از شیب سطح زمین است، که آب موجود در لایه یا لایه‌های آبدار مناطق مرتفع زمین، رودخانه‌ها، مرداب‌ها و برکه‌ها را به کمک نیروی ثقل و بدون استفاده از انرژی، ضمن حفظ تعادل آب‌های زیرزمینی، با جریان طبیعی جمع‌آوری و به محل مصرف می‌رساند. قنات یک منبع آبی و یک اثر تاریخی باستانی بوده و تمامی دستگاه‌ها و ارگان‌ها می‌بایست در حفظ و نگهداری از آن همکاری نمایند. واحد شمارش قنات رشته می‌باشد.

شکل شماره ۳



۲. تعریف بخش‌های قنات:

مطابق با شکل شماره ۱ قنات از بخش‌های مختلفی تشکیل شده است. در ادامه تعاریف هرکدام از بخش‌های قنات ارائه می‌گردد.

۱-۲. کوره قنات:

مجرای زیرزمینی مظهر تا مادر چاه قنات با سطح مقطع بیضی کف پهن یا تخم مرغی شکل بوده و ابعاد آن طوری طراحی می‌شود، که گروه‌های مقنی بتوانند وظایف خود را انجام دهند. کوره گاهی دارای انشعاباتی است (کوره‌های فرعی و اصلی) که در نهایت به هم متصل می‌شوند. بنابراین وظیفه کوره، آگیری از آبخوان و جمع‌آوری و انتقال آب به مظهر قنات به کمک نیروی ثقل می‌باشد و از دو بخش تره کار و خشکه کار تشکیل شده است.



۲-۲. میله چاه:

چاه‌هایی که در طول، مسیر کوره قنات و عمود بر آن حفر شده و از آن برای ورود و خروج گروه مقنی، وسایل و ابزارآلات مورد نیاز، تهویه کوره و نهایتاً خارج ساختن مواد لایروبی شده از آن‌ها استفاده می‌شود. معمولاً عمق میله چاه‌ها از مظهر به طرف مادر چاه افزایش می‌یابد.

۳-۲. مادر چاه:

آخرین میله چاه موجود در خلاف جهت جریان آب کوره قنات را، مادر چاه می‌گویند.

۴-۲. مظهر:

محلی است در ابتدای مسیر کوره قنات که آب از آنجا در سطح زمین ظاهر می‌شود.

۵-۲. پیشکار:

بخش انتهایی کوره قنات اعم از شاخه اصلی یا فرعی را پیشکار یا سینه کار قنات می‌گویند. محل پیشکار در طول عمر قنات تغییر می‌کند.

۶-۲. خشکه کار:

بخشی از کوره قنات است که صرفاً به عنوان یک گالری وظیفه هدایت و انتقال آب را به سطح زمین به عهده دارد.

۷-۲. تره کار:

بخشی از کوره قنات است که همیشه مرطوب بوده و وظیفه آبیگری (تامین آب) از طریق سفره آب زیر زمینی را به عهده دارد. طول این بخش تابع نوسانات سطح ایستابی است. ضمناً در مواردی ممکن است همه طول کوره قنات تره کار باشد.

۸-۲. هرنج:

مجرای روبازی است که آب را از مظهر قنات تا ابتدای کانال انتقال آب اراضی کشاورزی هدایت می‌کند. هرنج خاص قناتی است که مظهر آن‌ها در مقطع زمین واقع نمی‌شود. به عبارتی دیگر هرنج جزئی از قنات است که به دلیل کمبود ضخامت سقف کوره، خاک از استحکام و پایداری برخوردار نبوده و لذا دچار برشی شده و مجبور به برداشت این بخشی از قنات شده‌اند. به طور معمول از مظهر قنات، تا ارتفاع یک متر را هرنج محسوب و ادامه آن تحت عنوان کانال انتقال آب در نظر گرفته می‌شود.

۳. تعریف عملیات اجرایی قنات:

۱-۳. لایروبی:

تخلیه گل و لای و ریزش‌های درون کوره قنات را لایروبی گویند. چون اغلب دیواره مجرای قنات، فاقد پوشش حفاظتی است، لذا در طول زمان دیوارها و سقف آن ریزش کرده و گل و لای رسوب‌گذاری شده باعث کاهش جریان آب می‌شود. بنابر این اکثر قنات‌ها همه ساله نیاز به لایروبی دارند (در مورد قنات‌های کول‌گذاری شده این مسئله کمتر اتفاق می‌افتد).

۲-۳. کول‌گذاری:

کول قطعه‌ای است بتنی که به صورت مسلح به شکل تخم‌مرغی، بیضوی، دایره‌ای با ابعاد مختلف ساخته شده و برای جلوگیری از ریزش دیواره میله چاه‌ها و یا سقف و دیواره‌های کوره‌های قنات‌ها به کار می‌رود. در گذشته از کول‌های سفالی نیز استفاده می‌شده است که امروزه منسوخ شده و در عوض توصیه می‌شود که از کول‌های پلی‌اتیلن بجای کول‌های سفالی و بتنی استفاده شود.

۳-۳. سرشکافی:

خاک‌برداری روی مسیر کوره قنات برای دسترسی به مجرا و یا کوره قنات برای انجام پاره‌ای از تعمیرات را سرشکافی می‌گویند. حداکثر عمق سرشکافی قنات ۱۰ متر است.

۴-۳. طوقه‌چینی (دور چینی):

برای حفاظت از ریزش دهانه میله چاه قنات، آن را از عمق مناسب تا سطح زمین با سنگ یا آجر و ملات، دیواره چینی می‌کنند. به دیواره محافظ حلقوی طوقه‌چینی می‌گویند. اگر این عملی صورت نگیرد، تحت اثر عوامل فرسایش به مرور زمان دهانه میله‌ها تخریب و گشاد می‌شود که در پاره‌ای از موارد تخریب میله منجر به مسدود شدن کوره خواهد شد. امروزه توصیه می‌شود که در امر طوقه‌چینی از طوقه‌های بتنی مسلح و یا پلی‌اتیلن بجای مصالح آجر و ملات استفاده شود.





۳-۵. کمرگیری (گلوبند یا بادبند):

در پاره‌های موارد به منظور حفظ میله چاه و قنات در برابر ریزش و تخریب و خطرات احتمالی، لازم است حد فاصل کوره قنات تا سطح زمین در مقطعی از میله چاه مسدود شود. به این عمل کمرگیری می‌گویند. عمق کمرگیری بستگی به بافت خاک میله و میزان ریزش داخل آن دارد.

۳-۶. شترگلو (سیفون):

وقتی قنات به گونه‌ای حفاری شود که کوره آن باید مسیر رودخانه را قطع کند برای جلوگیری از این برخورد به این شکل عمل می‌شود که دو چاه کم عمق در امتداد کوره و در طرفین رودخانه حفر می‌نمایند و سپس آنها را توسط کوره از زیر بستر رودخانه بهم مرتبط می‌سازند. این نوع مجرا را شتر گلو گویند. تمام طول کوره شتر گلو کول‌گذاری می‌شود.

۳-۷. بغل‌بری:

حفر مسیر انحرافی در بخش دارای ریزش شدید در کوره و یا میله قنات که امکان بازسازی و یا بازگشایی مسیر مسدود شده وجود نداشته و یا مستلزم خطرات و هزینه زیاد باشد، را بغل‌بری می‌گویند، کوره جدیدی را بغل‌بر و یا بغل‌کن می‌نامند.

۳-۸. بغل تراش:

کندن جداره کوره و افزودن محیط کوره را بغل تراشی می‌نامند. اغلب در صورتی که مقطع کوره قنات برای عبور آب یا عملیات اجرایی کافی نباشد، این عمل صورت می‌گیرد.

۳-۹. ته‌زنی کفشکنی):

حفر و کندن سرتاسر یا قسمتی از مسیر کوره قنات به دلیل وجود رسوبات سخت (زنگابه) نزول بار هیدرولیکی آبخوان و اصلاح شیب نامناسب کوره قنات را به منظور افزایش آبدهی، ته‌زنی یا کفشکنی گویند. این واژه گاهی برای عمیق کردن میله‌ها نیز به کار می‌رود.

۳-۱۰. سنگ‌بند:

عملیات بنایی با سنگ به صورت خشکه‌چین و یا با ملات ماسه سیمان در کوره و یا میله چاه قنات در جهت حفاظت کوره و یا میله چاه را سنگ‌بند می‌گویند. عملیات سنگ بند ممکن است جهت استفاده از کوره و جلوگیری از ریزش سقف کوره نیز استفاده شود.

۳-۱۱. تخت‌پوش:

به منظور حفاظت از ریزش سقف و یا بخشی از کوره، پوشش سنگ چین شده در دیواره کوره احداث کرده و تخته سنگ‌های بزرگی را روی سنگ چین‌های جانبی قرار می‌دهند تا از ریزش سقف کوره جلوگیری شود. به این عمل تخته سنگ پوش می‌گویند. می‌توان بجای تخته سنگ از بلوک سیمان مسلح استفاده نمود. لازم به ذکر است که استفاده از این روش تنها در قنات‌های اجرا شده به این روش توصیه می‌شود و در بازسازی قنات‌هایی که این عملیات در آنها اجرا نشده است از کول‌گذاری استفاده می‌شود.

۳-۱۲. سنگ‌گور کردن:

اگر تخته‌سنگ بزرگ حجیمی در مسیر کوره قنات وجود داشته باشد که امکان خرد کردن و یا انتقال آن به سطح زمین وجود نداشته و یا مقرون به صرفه نباشد در این حالت در مسیر کوره قنات فضایی متناسب با ابعاد تخته‌سنگ حفاری می‌کنند و تخته‌سنگ را از مسیر کوره منحرف کرده و در داخل حفره احداث شده دفن می‌کنند. به این عمل سنگ‌گور کردن می‌گویند.

۳-۱۳. پارف:

حفره‌های کوچکی (جای پاها) است که مقنیان به هنگام حفاری میله در دیواره آن احداث می‌کنند. این حفره‌ها جهت سهولت پایین رفتن و بالا آمدن مقنی به ترتیب از دهانه میله به کف میله ایجاد می‌شود. فاصله پارف‌ها از یکدیگر حدود یک متر است و به طور زیگزاگ در دیواره میله، درست در وسط دو پارف طرف مقابل واقع می‌شود. مقنی به هنگام پایین رفتن از میله، یک پای خود را در پای مقابل می‌گذارد، با تکرار این عمل، مقنی به کف میله می‌رسد. گاهی مقنی‌ها برای ورود به میله و با خروج از آن به طور همزمان از پارف و چرخ چاه استفاده می‌کنند. به این ترتیب که طناب را از بین پای خود عبور داده و سر



طناب را از بالای شانه به بدنه طناب محکم می‌نمایند و با پایین فرستادن یا بالا کشیدن طناب توسط چرخ چاه، مقنی به طور متوالی و به سرعت پای خود را در پاراف قرار داده و پایین یا بالا می‌آید.
۱۴-۳. دبیل:

حفر میله قنات از کوره به سمت سطح زمین و یا به عبارت دیگر از پایین به بالا دبیل گفته می‌شود.
۱۵-۳. سقف‌زنی:

عملیاتی است که به منظور اصلاح شیب مسیر کوره انجام می‌شود. این عملیات در قنات‌هایی انجام می‌شود که در مسیر کوره یا عوارض سخت روبرو بوده و در سقف کوره موانعی حفاری نشده باقی مانده و باعث پایین افتادن کف کوره گردیده است. با عملیات سقف‌زنی از سقف کوره برداشته شده و در کف کوره ریخته می‌شود.

۱۶-۳. پیشکار کنی (سینه‌کار یا نوکنی):

کندن بخش انتهایی کوره اصلی و یا کوره‌های فرعی و جانبی پس از مادر چاه (در خلاف جهت مظهر قنات) را پیشکار کنی می‌گویند. این بخشی از نظر آبدهی قنات حائز اهمیت است، چرا که با ادامه حفاری در پیشکار (عمل پیشکار کنی) به درون آبخوان به منابع آب زیرزمینی بیشتر دسترسی پیدا کرده، آبدهی قنات افزایش می‌یابد. در این حالت بخش جدید انتهایی کوره پیشکار خوانده می‌شود. در طول عمر قنات محل پیشکار تغییر می‌کند.

۴. مفاهیم قنات:

۱-۴. آب‌بند شدن (آب بار زدن):

عبارت است از توقف جریان آب کوره قنات در اثر ریزش سقف و یا دیواره کوره، ریزش رسوبات ناشی از جریان سیلاب در محدوده قنات، سقوط اجسام یا جانوران و در موارد نادری رسوب املاح سفت شده و یا سیمانته شده در مجرای کوره.

۲-۴. آب‌خور قنات:

اراضی کشاورزی پایین دستی که توسط آب قنات آبیاری می‌شود را آب‌خور قنات گویند. آن بخشی از اراضی آب‌خور قنات که سالیانه زیر کشت قرار می‌گیرد، اراضی تحت کشت گویند. با توجه به این که آبدهی قنات سالیانه تغییر می‌کند، اراضی آب‌خور قنات مساوی یا بیشتر از اراضی تحت کشت می‌باشد.

۳-۴. پشته:

فاصله بین دو میله متوالی را پشته می‌نامند. اندازه پشته‌ها در قنات متفاوت است و به عواملی نظیر عمق میله‌ها، حجم مواردی که در کوره باید حفاری شوند و هوادهی قنات بستگی دارد. معمولاً طول هر پشته دو برابر عمق میله‌های مربوط به آن پشته است. نظر به این که عمق میله‌ها از مظهر با مادرچاه قنات به تدریج اضافه می‌شود، این افزایش تدریجی طول پشته‌ها به سمت مادر چاه، بدیهی است. معمولاً حجم خاک‌های انباشته اطراف دهانه میله معرف طول پشته‌ها می‌باشد.

۴-۴. حقابیه:

سهم مالکین با بهره‌برداران از آب قنات را حقابیه گویند.

۵-۴. زنگابه (سره‌پاشی):

به نهشته‌های کربنات سخت شده (عمدتاً سنگ آهکی) جداره کوره گفته می‌شود. اگر آب قنات حاوی املاح زیاد بیکربنات کلسیم باشد در اثر تغییر شرایط فیزیکی (مثلاً دما و فشار) این املاح به صورت کربنات کلسیم در کوره رسوب کرده و سخت می‌شود. گاهی جنس نهشته‌ها سولفات (گچی) است. این به نهشته‌ها سبب کاهش تراوایی و نیز کاهش سطح مقطع کوره بخصوص در تره کار و در نتیجه کاهش آبدهی قنات می‌شود. معمولاً در عملیات لایروبی دوره‌ای این نهشته‌ها را از جداره کوره برداشته و از طریق میله‌ها تخلیه می‌گردد.

۶-۴. سبو:

طرفی است کوچک و مسی که در ته آن سوراخ ریزی تعبیه شده است و با آن، کوچک‌ترین سنجش زمانی آب صورت می‌گیرد (ساعت آبی). ممکن است درون سبو خود به تقسیمات کوچک‌تری نیز تقسیم شده باشد.



۴-۷. شولات:

به لایه‌های سست حاوی رطوبت گفته می‌شود که از مقاومت کافی برخوردار نیستند و به هنگام حفاری در کوره و میله ریزش می‌نمایند. حفاری در این لایه‌ها به آسانی میسر نیست و معمولاً برای جلوگیری از ریزش، حفاری توام با احداث دیوارهای حفاظتی سنگ‌بست و کول‌گذاری انجام می‌گیرد. وجود شولات در خشکه‌کار و ریزش پی در پی آن که عملیات حفاری را با مشکل روبرو می‌نماید، گاهی باعث تغییر مسیر این بخش از کوره نیز می‌شود.

۴-۸. مقسم:

سازه‌ای است که در زیر دست مظهر قنات و یا استخر قنات احداث می‌شود و وظیفه تقسیم آب را براساس حبابه‌های از پیش تعیین شده به عهده دارد. مقسم‌های زیر دست قنات غالباً فلزی یا بتنی بوده و به شکل سرریز و دریچه اجرا می‌شوند.

۴-۹. استخر:

به منظور ذخیره سازی آب قنات، معمولاً در پایین دست قنات استخرهای ذخیره آب ساخته می‌شود. این استخرها در تنظیم آب‌دهی قنات و کنترل آن، افزایش راندمان انتقال و توزیع آب نقش مهمی دارند. در گذشته این استخرها حاکی و یا از شفته آهک ساخته می‌شده‌اند که امروزه توصیه می‌شود پوشش‌های بتنی و یا ژئوممبران و ... استفاده شود.

۵. تعریف گروه‌های کارگری قنات:

۵-۱. گروه مقنی:

تبعی است مشکل از چند نفر مقنی و کارگر ساده (مرتبط) که در امر حفر و نگهداری قنات فعالیت می‌نمایند و شامل افراد ذیل است کلنگ‌دار، گل‌بند، لاشه‌کش، چرخ‌کش و دلوگیر.

۵-۲. کلنگ‌دار (سرگروه):

فردی است که عملیات حفاری را به عنوان استادکار انجام می‌دهد. در عملیات از کلنگ، قلم، چکش، کمپرسور، مواد ناریه (با کمک آتشبار) و ... استفاده می‌شود.

۵-۳. گل‌بند:

فردی است که در کنار گلنگ‌دار، جمع‌آوری مواد حاصل از حفاری و لایروبی را به عهده دارد. در قنات‌هایی که فاصله دو میله چاه بهم نزدیک باشد، گل‌بند وظیفه لاشه‌کشی را نیز انجام می‌دهد.

۵-۴. لاشه‌کش:

فردی است که در کنار گل‌بند وظیفه حمل دلو حامل مواد لایروبی را از داخل کوره به تقاطع میله چاه و کوره به عهده دارد. تعداد نفرات لاشه‌کش بستگی به فاصله دو میله دارد.

۵-۵. چرخ‌کش:

فرد یا افرادی هستند که عمل انتقال مقنی و کارگران و مصالح را از سطح زمین به داخل کوره و یا انتقال مقنی و کارگران و تخلیه ضایعات را به سطح زمین به وسیله چرخ چاه یا وسایل دیگر به عهده دارند.

۵-۶. دلوگیر (دلوکش):

فردی است که در کنار چرخ‌کش وظیفه گرفتن دلو پر و انتقال به کناره میله چاه و تخلیه آن را به عهده دارد. دلوگیر همچنین دلو خالی را به چرخ چاه متصل می‌نماید.



پیوست ۶. نقشه‌های نمونه
صفحه: ۱۲۷



فهرست‌بهای نگهداری و تعمیر شبکه اصلی
جمع‌آوری و هدایت رواناب سطحی - سال ۱۴۰۳
سند شماره: ۴-۴-۶۴۰

پیوست شش:

نقشه‌های نمونه



پیوست ۶. نقشه‌های نمونه

۱. مشخصات نقشه‌های نمونه این پیوست به شرح زیر است:

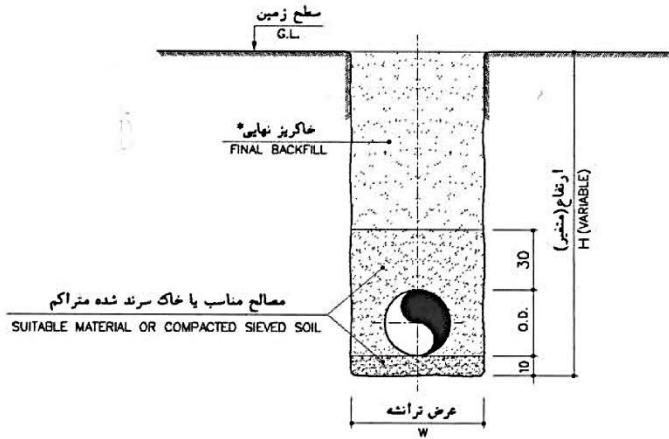
شماره نقشه	موضوع
۳۷۱۰۱	جزییات ترانسه لوله
۳۷۱۰۲	جزییات نقب لوله
۳۷۱۰۳	آدمرو بتنی درجا
۳۷۱۰۴	آدمرو عمیق بتنی درجا برای لوله اصلی فاضلاب
۳۷۱۰۵	آدمرو بتنی پیش‌ساخته
۳۷۱۰۶	آدمرو با دیواره آجری
۳۷۱۰۷	آدمرو ریزشی بتنی درجا
۳۷۱۰۸	جزییات پله و دریچه چدنی آدمرو
۳۷۱۰۹	آدمرو پلی‌اتیلنی

۲. هنگام تهیه نقشه‌های اجرایی، با استفاده از نقشه‌های نمونه این پیوست، باید جزییات میلگردگذاری پیش‌بینی شود.



پیوست ۰۶
نقشه‌های نمونه





مقطع ترانسه
TRENCH SECTION
N.T.S

عرض ترانسه برای انواع لوله با قطرهای مختلف (بر حسب سانتیمتر)
TRENCH WIDTH FOR DIFFERENT PIPES (in Cm)

TYPE \ N.D. (mm)	200	250	300	350	400	450	500	600	700	800	900	1000	1200	1400	1600	1800	2000
A.C.S.	80	80	80	85	95	100	115	125	140	150	160	170	-	-	-	-	-
C.S , R.C.S.	80	80	80	-	100	-	120	135	145	160	170	185	205	230	255	280	305
G.R.P.S.	80	80	80	85	95	-	115	120	130	140	150	165	185	205	225	245	265

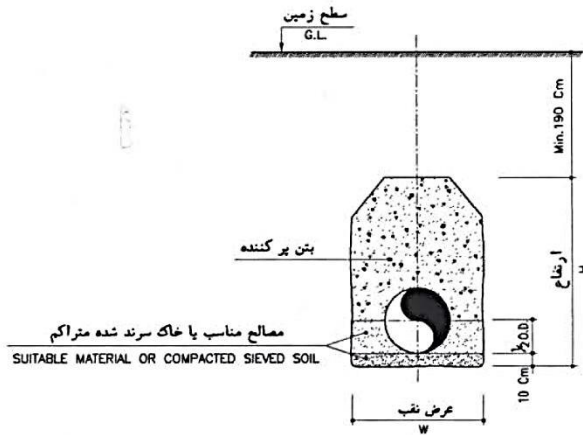
TYPE \ N.D. (mm)	200	225	250	280	315	350 یا 355	400	450	500	560	630	710	800	900	1000	1200
P.V.C.S.	80	80	80	80	80	80	80	85	110	115	125	-	-	-	-	-
P.E.S.	80	80	80	80	80	80	80	85	110	115	125	130	140	150	160	180

A.C.S. لوله آزبت سیمان فاضلابی
C.S , R.C.S. لوله بتنی ساده یا مسلح فاضلابی
P.V.C.S. لوله پی وی سی فاضلابی
P.E.S. لوله پلی اتیلن فاضلابی
G.R.P.S. لوله فایبرگلاس فاضلابی
N.D. قطر اسمی لوله
O.D. قطر خارجی لوله

* حد اقل تراکم خاکریز نهایی ۸۵ درصد پروکتور استاندارد است.

DWG.NO.	37101	شماره نقشه	نقشه‌های نمونه شبکه جمع‌آوری و انتقال فاضلاب جزئیات ترانسه لوله	سازمان مدیریت و برنامه ریزی کشور
DATE		تاریخ		
SCALE		مقیاس		
REVISION		تغییر		
APPROVED		تصویب		
			SEWERAGE-TYPICAL DRAWINGS PIPE TRENCH DETAIL	MANAGEMENT AND PLANNING ORGANIZATION





مقطع نخب

GALLERY SECTION
N.T.S

ابعاد نخب برای انواع لوله با قطرهای مختلف
GALLERY DIMENSIONS FOR DIFFERENT PIPES

(C.S) , (R.C.S.)

N.D. (mm)	200	250	300	400	500	600	700	800	900	1000	1200	1400	1600
W (cm)	75	80	90	100	130	140	150	165	175	185	210	235	260
H (cm)	115	120	125	140	160	175	185	200	210	220	245	270	295

(P.E.S.)

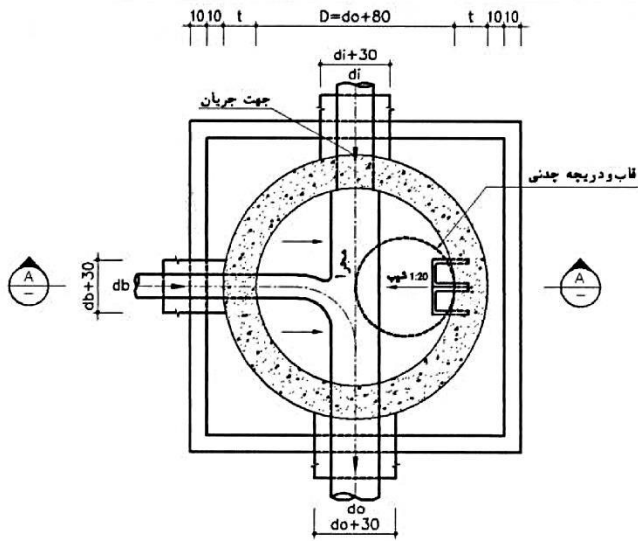
N.D. (mm)	200	225	250	280	315	350 یا 355	400	500
W (cm)	65	70	70	75	75	80	85	95
H (cm)	110	115	115	120	120	125	130	140

C.S , R.C.S. لوله بتنی ساده یا مصلح فاضلابی
P.E.S. لوله پلی اتیلن فاضلابی

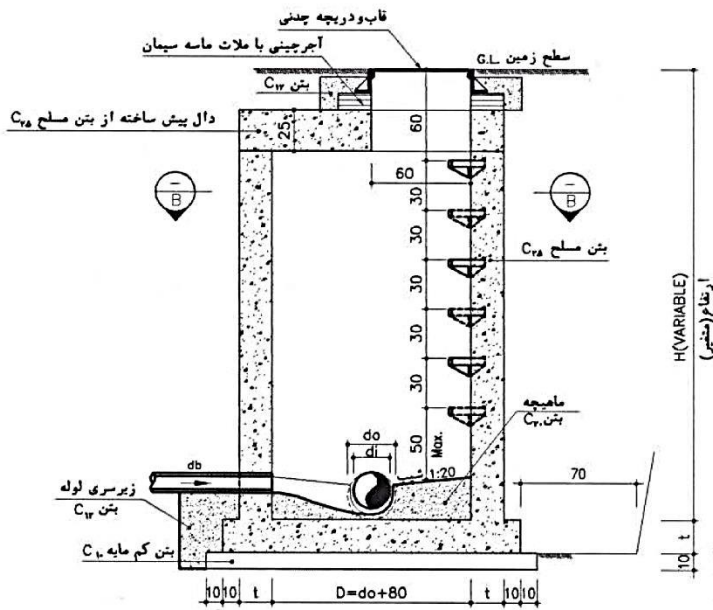
N.D. قطر اسمی لوله
O.D. قطر خارجی لوله

DWG.NO.	37102	شماره نقشه	نقشه‌های نمونه شبکه جمع‌آوری و انتقال فاضلاب جزئیات نخب لوله	سازمان مدیریت و برنامه ریزی کشور
DATE		تاریخ		
SCALE		مقیاس		
REVISION		تغییر		
APPROVED		تصویب		
			SEWERAGE-TYPICAL DRAWINGS PIPE GALLERY DETAIL	MANAGEMENT AND PLANNING ORGANIZATION





SECTION B-B
N.T.S

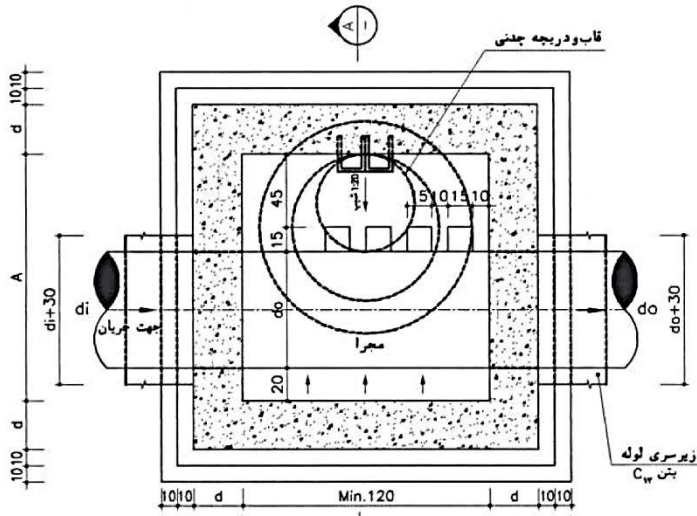


SECTION A-A
N.T.S

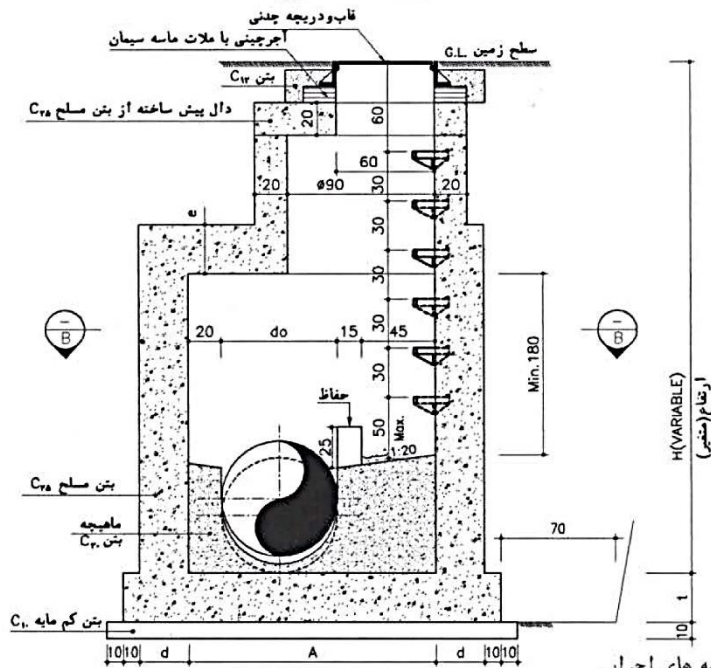
di قطر داخلی لوله ورودی اصلی
do قطر داخلی لوله خروجی
db قطر داخلی لوله ورودی انشعاب
اندازه t بر اساس نقشه‌های اجرایی
کلید اندازه‌های نقشه‌ها به سانتیمتر

DWG.NO.	37103	شماره نقشه	نقشه‌های نمونه شبکه جمع‌آوری و انتقال فاضلاب آدم رو بتنی درجا	سازمان مدیریت و برنامه ریزی کشور
DATE		تاریخ		
SCALE		مقیاس		
REVISION		تغییر		
APPROVED		تصویب		
			SEWERAGE-TYPICAL DRAWINGS CAST IN PLACE CONC. MANHOLE	MANAGEMENT AND PLANNING ORGANIZATION





SECTION B-B
N.T.S

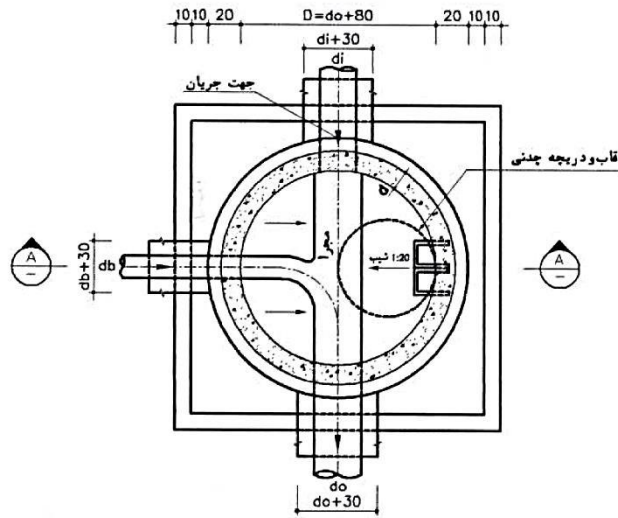


SECTION A-A
N.T.S

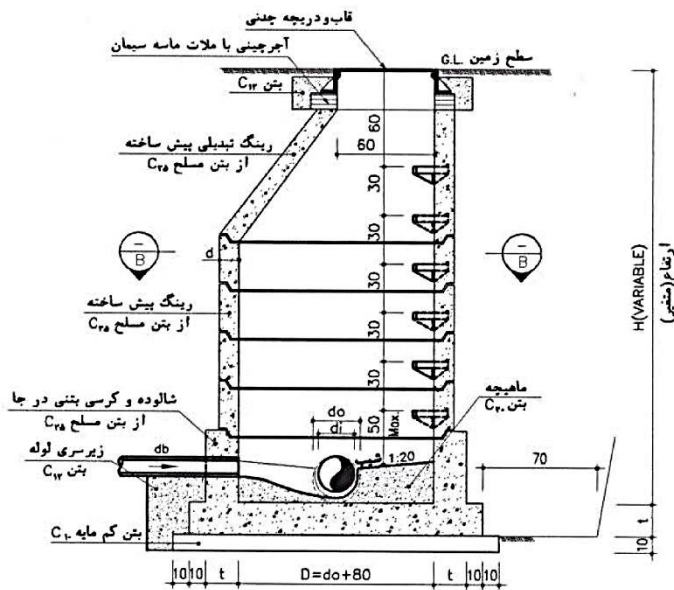
اندازه‌های e, d براساس نقشه‌های اجرایی
کلید اندازه‌های نقشه‌ها به سانتیمتر

di قطر داخلی لوله ورودی
do قطر داخلی لوله خروجی

DWG.NO.	37104	شماره نقشه	نقشه‌های نمونه شبکه جمع‌آوری و انتقال فاضلاب آدم روعیق بتنی درجا برای لوله اصلی فاضلاب	سازمان مدیریت و برنامه ریزی کشور
DATE		تاریخ		
SCALE		مقیاس		
REVISION		تغییر		
APPROVED		تصویب	SEWERAGE-TYPICAL DRAWINGS CAST IN PLACE DEEP CONC. MANHOLE IN MAIN SEWER PIPE	MANAGEMENT AND PLANNING ORGANIZATION



SECTION B-B
N.T.S

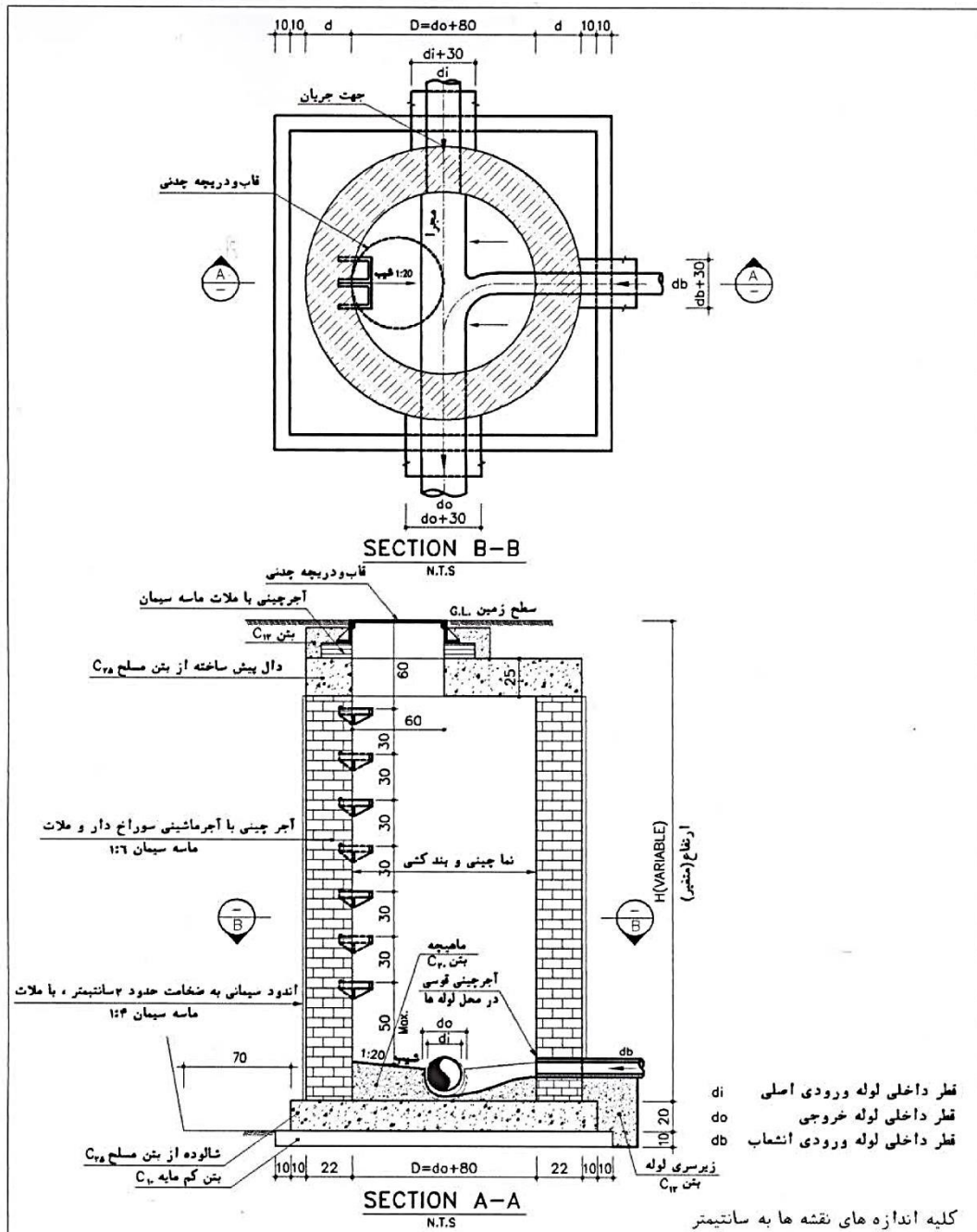


SECTION A-A
N.T.S

di قطر داخلی لوله ورودی اصلی
do قطر داخلی لوله خروجی
db قطر داخلی لوله ورودی انشعاب
اندازه t بر اساس نقشه‌های اجرایی
کلیه اندازه‌های نقشه‌ها به سانتیمتر

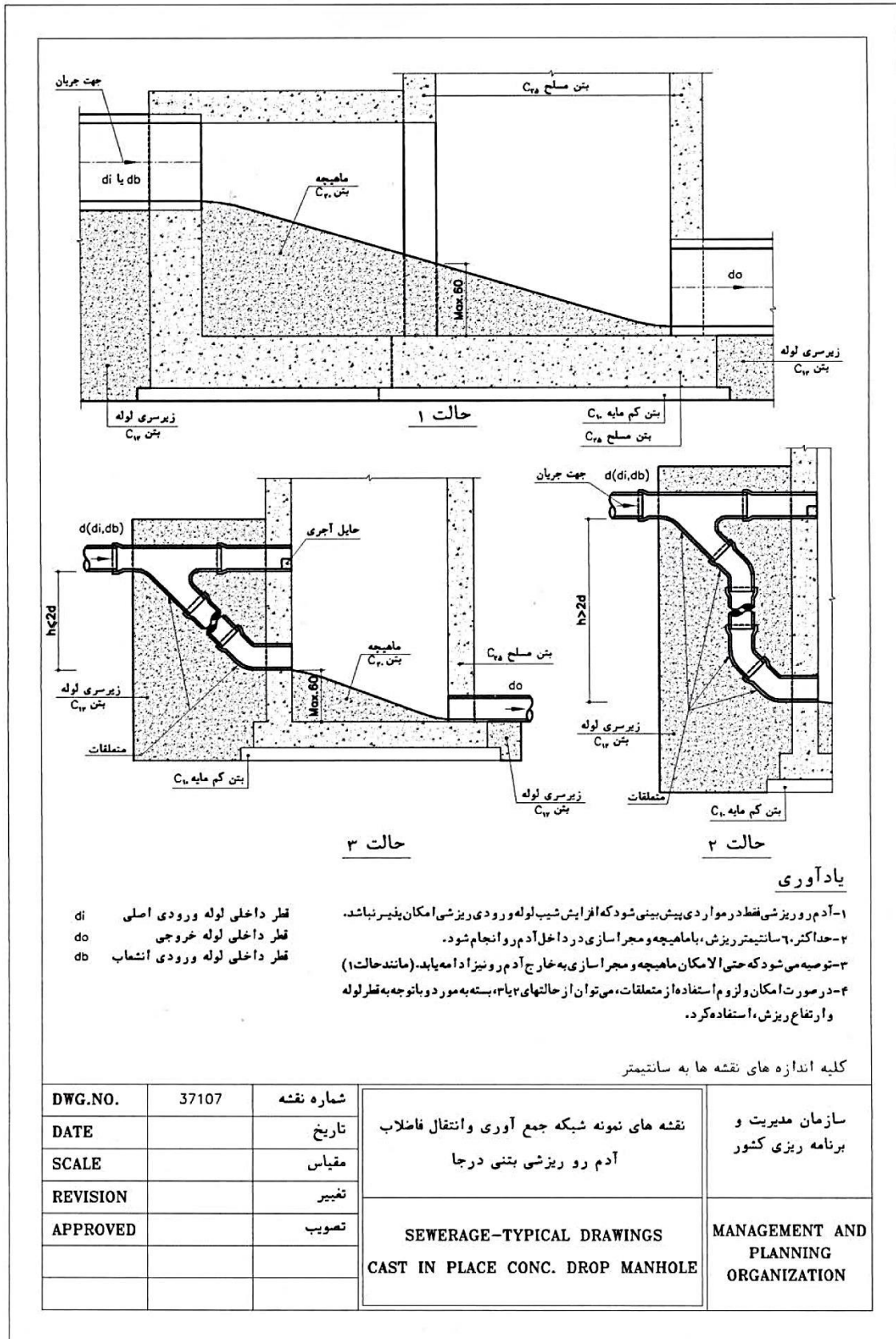
DWG.NO.	37105	شماره نقشه	نقشه‌های نمونه شبکه جمع‌آوری و انتقال فاضلاب آدم رو بتنی پیش‌ساخته	سازمان مدیریت و برنامه‌ریزی کشور
DATE		تاریخ		
SCALE		مقیاس	SEWERAGE-TYPICAL DRAWINGS PRE. CAST CONC. MANHOLE	MANAGEMENT AND PLANNING ORGANIZATION
REVISION		تغییر		
APPROVED		تصویب		

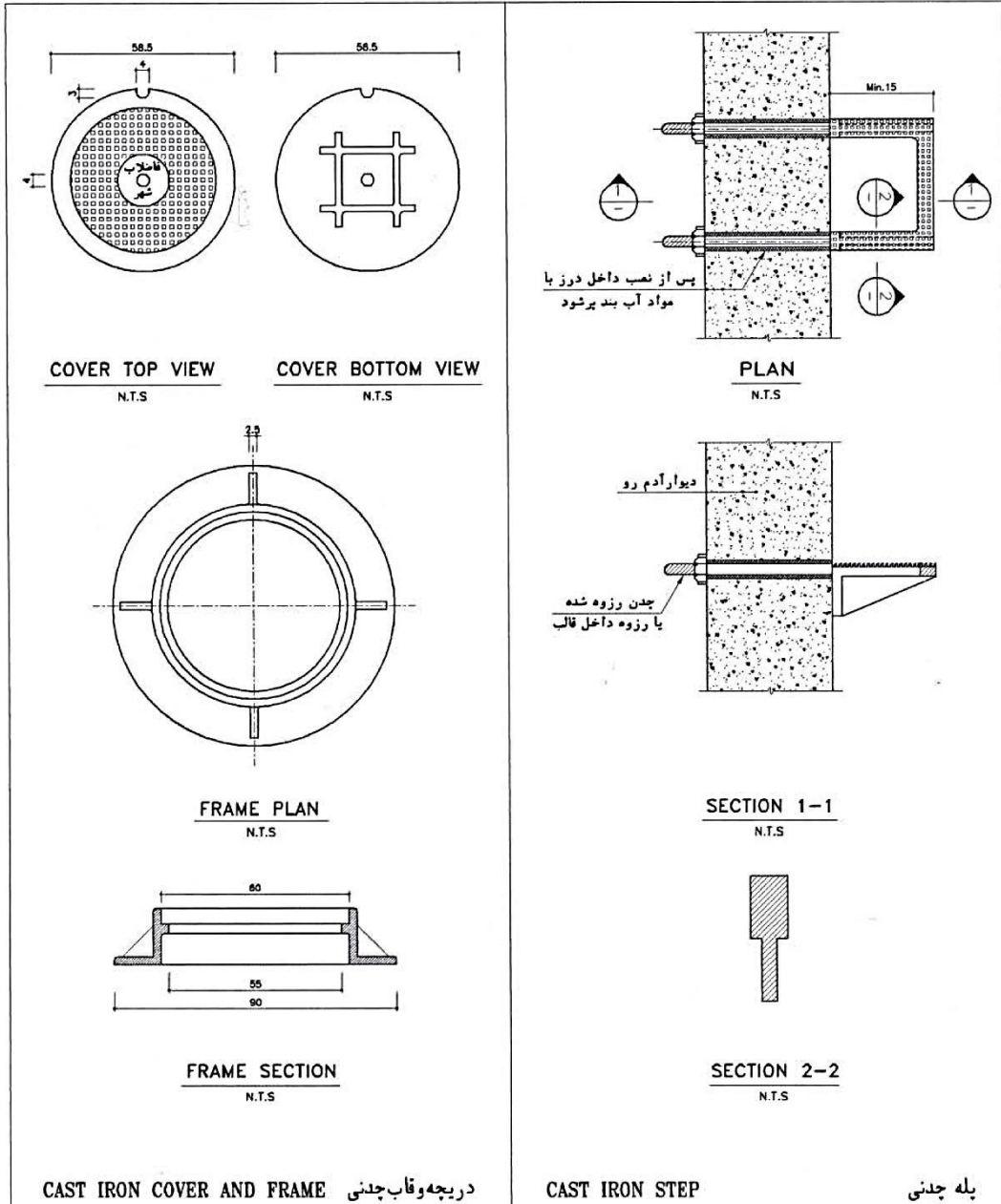




DWG.NO.	37106	شماره نقشه	نقشه‌های نمونه شبکه جمع‌آوری و انتقال فاضلاب آدم رو با دیواره آجری	سازمان مدیریت و برنامه‌ریزی کشور
DATE		تاریخ		
SCALE		مقیاس		
REVISION		تغییر		
APPROVED		تصویب		
			SEWERAGE-TYPICAL DRAWINGS BRICKWORK MANHOLE	MANAGEMENT AND PLANNING ORGANIZATION



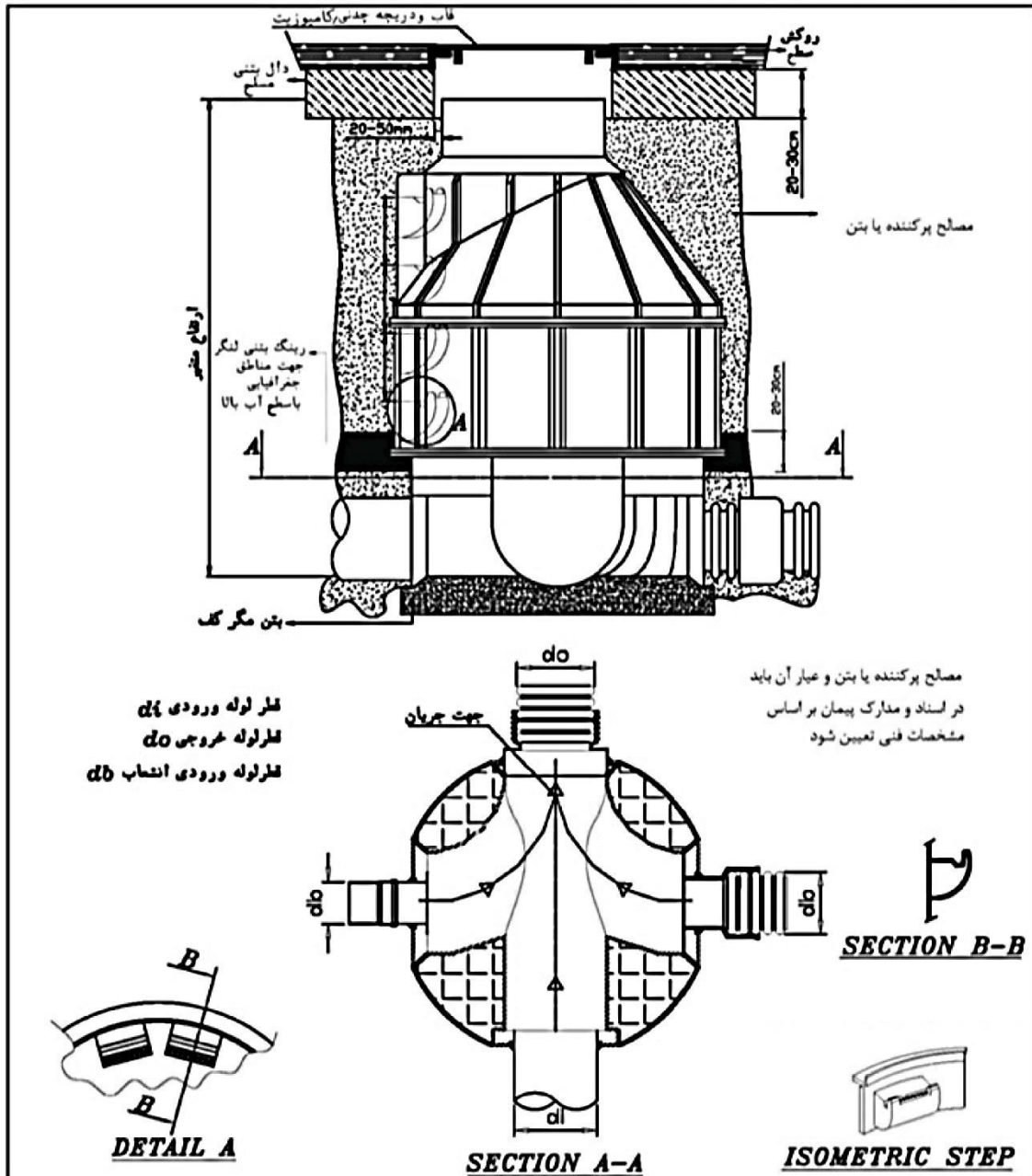




کلیه اندازه‌های نقشه‌ها به سانتیمتر

DWG.NO.	37108	شماره نقشه	نقشه‌های نمونه شبکه جمع‌آوری و انتقال فاضلاب جزئیات پله و دريچه چدنی آدم رو	سازمان مدیریت و برنامه‌ریزی کشور
DATE		تاریخ		
SCALE		مقیاس		
REVISION		تغییر		
APPROVED		تصویب		
			SEWERAGE-TYPICAL DRAWINGS MANHOLE CAST IRON COVER & STEP DETAILS	MANAGEMENT AND PLANNING ORGANIZATION





DWG.NO.	37109	شماره نقشه	نقشه‌های نمونه شبکه جمع‌آوری و انتقال فاضلاب آدم رو پلی اتیلنی	سازمان مدیریت و برنامه ریزی کشور
DATE		تاریخ		
SCALE		مقیاس		
REVISION		تغییر		
APPROVED		تصویب	SEWERAGE - TYPICAL DRAWINGS POLYETHYLENE MANHOL	MANAGEMENT AND PLANNING ORGANIZATION



فهرست مراجع:

۱. سازمان برنامه و بودجه کشور (۱۴۰۲)، فهرست‌بهای واحد پایه رشته آبیاری و زهکشی سال ۱۴۰۳. بخشنامه شماره ۱۴۰۲/۷۰۹۲۶۴ مورخ ۱۴۰۲/۱۲/۲۶ : رییس سازمان.
۲. سازمان برنامه و بودجه کشور (۱۴۰۲)، فهرست‌بهای واحد پایه رشته راه، راه‌آهن و باند فرودگاه سال ۱۴۰۳. بخشنامه شماره ۱۴۰۲/۷۰۸۹۱۶ مورخ ۱۴۰۲/۱۲/۲۶ : رییس سازمان.
۳. سازمان برنامه و بودجه کشور (۱۴۰۲)، فهرست‌بهای واحد پایه رشته شبکه جمع‌آوری و انتقال فاضلاب سال ۱۴۰۳. بخشنامه شماره ۱۴۰۲/۷۰۹۴۰۶ مورخ ۱۴۰۲/۱۲/۲۶ : رییس سازمان.
۴. سازمان برنامه و بودجه کشور (۱۴۰۲)، فهرست‌بهای واحد پایه رشته چاه سال ۱۴۰۳. بخشنامه شماره ۱۴۰۲/۷۰۹۲۱۵ مورخ ۱۴۰۲/۱۲/۲۶ : رییس سازمان.
۵. سازمان برنامه و بودجه کشور (۱۴۰۲)، فهرست‌بهای واحد پایه رشته ساخت و ترمیم قنات سال ۱۴۰۳. بخشنامه شماره ۱۴۰۲/۷۰۹۰۸۸ مورخ ۱۴۰۲/۱۲/۲۶ : رییس سازمان.
۶. سازمان برنامه و بودجه کشور (۱۴۰۲)، فهرست‌بهای واحد پایه رشته ابنیه سال ۱۴۰۳. بخشنامه شماره ۱۴۰۲/۷۰۹۶۶۴ مورخ ۱۴۰۲/۱۲/۲۶ : رییس سازمان.
۷. سازمان برنامه و بودجه کشور (۱۴۰۲)، فهرست‌بهای واحد پایه رشته راهداری سال ۱۴۰۳. بخشنامه شماره ۱۴۰۲/۷۰۸۹۷۷ مورخ ۱۴۰۲/۱۲/۲۶ : رییس سازمان.
۸. مرکز آمار ایران (۱۴۰۲). نشریه دستمزد نیروی انسانی شاغل در طرح‌های عمرانی : دفتر شاخص قیمت‌های مرکز آمار ایران.
۹. مرکز آمار ایران (۱۴۰۲). نشریه قیمت مصالح ساختمانی : دفتر شاخص قیمت‌های مرکز آمار ایران.
۱۰. مرکز آمار ایران (۱۴۰۲). نشریه کرایه‌ی ماشین‌آلات مورد استفاده در طرح‌های عمرانی : دفتر شاخص قیمت‌های مرکز آمار ایران.



نظرات و پیشنهادات

خواننده گرامی

دفتر نظام فنی و اجرایی شهرداری تهران با استفاده از نظر کارشناسان برجسته، مبادرت به تهیه این دستورالعمل کرده و آن را برای استفاده، به جامعه مهندسی کشور عرضه نموده است. با وجود تلاش فراوان، بی تردید این اثر نیازمند بهبود و ارتقای کیفی است.

از این رو، از خوانندگان گرامی انتظار دارد که با ارائه نقدها و پیشنهادهای خود، ما را در تکمیل مقررات و دستورالعمل‌های نظام فنی و اجرایی یاری رسانند.

پیشاپیش از همکاری و دقت نظر شما قدردانی می‌کنیم.

نشانی برای مکاتبه: تهران - خیابان حافظ شمالی - روبروی پارک بهجت‌آباد - پلاک ۵۵۹
ساختمان معاونت فنی و عمرانی شهرداری تهران؛ کدپستی: ۱۵۹۷۶۱۴۴۱۳

Email: Technical-council@Tehran.ir





Technical & Executive Regulations of Tehran Municipality

Price List For Repair & Maintenance of The Main Network
Collecting & Directing Surface Runoff – 2024

Code No: 4-4-640

Technical Council of Tehran Municipality ■

